

# うさこヘッドサポート 取扱説明書

このたびは、(株)松永製作所製ヘッドサポートをお買い上げいただき、ありがとうございます。  
正しく、安全にご使用していただくために、この説明書をよくお読みください。  
また、大切に保管し、必要に応じてお読みください。

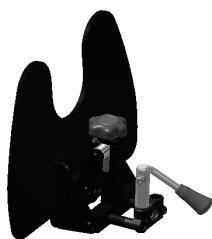
## 構成部品



うさこヘッドサポート本体×1個



調整金具×1個



固定プレート×1個



サービスレンチ×1個

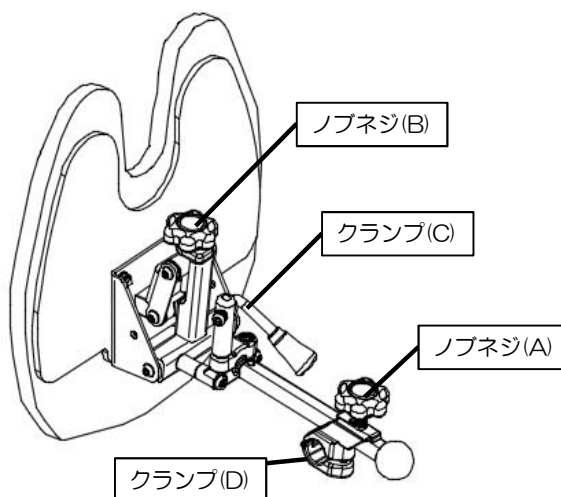


コの字パイプ×1個

## 取り付け前に

- 取り付けは平坦で安全な場所で行ってください。
- 車椅子が折りたたみ式の場合は、開いた状態で行ってください。
- 必ずブレーキをロックし、車椅子が動かない状態で行ってください。

## 各部名称

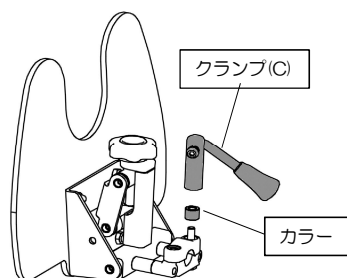


この表示を無視して、誤った取り扱いをすると、損害を追う可能性があること、および物的損害の発生する可能性が想定される内容を示しています。

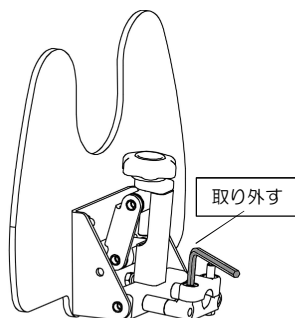
- 誤った組み立て方をされると、製品の破損やケガの原因となります。必ず本書の方法で組み立てを行ってください。
- 弊社製車椅子以外への取り付けはお控えください。予期せぬ事故やケガの原因となる可能性があります。
- ご不明な点につきましては、お買い求めの販売店または、(株)松永製作所までお問い合わせください。

## うさこヘッドサポートの組立方法

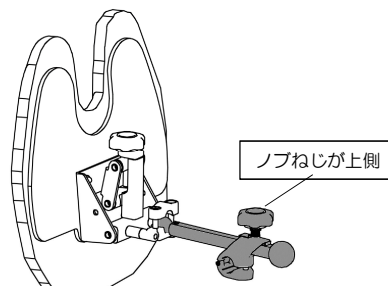
① 固定プレート後方の、クランプ(C)を取り外します。  
カラーと一緒に外れる場合があります。  
紛失しないようご注意ください。



② 付属のサービスレンチで下図のボルトを緩めます。

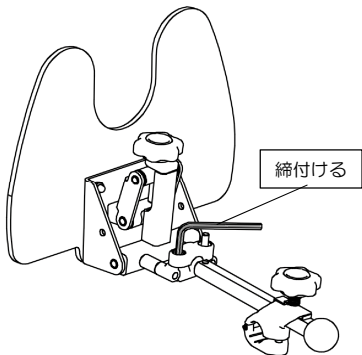


③ 緩めた部分に調整金具の球状の部分を挿入します。  
調整金具の向きに注意してください。

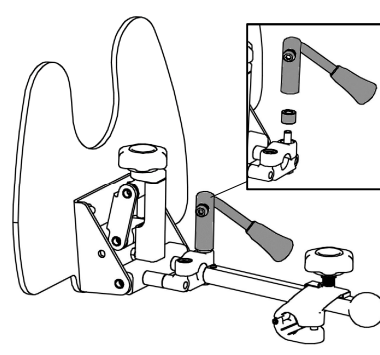


# 取扱説明書

④手順②で緩めた下図のボルトを付属のサービスレンチで締付けます。  
目安締結トルク：4~6[N・m]



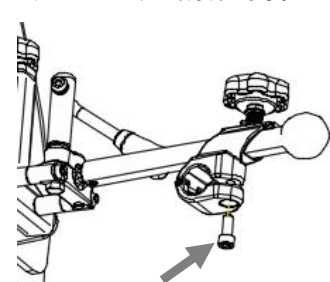
⑤手順①で取り外したクランプ (C) を取り付けます。  
カラーの挿入忘れにご注意ください。



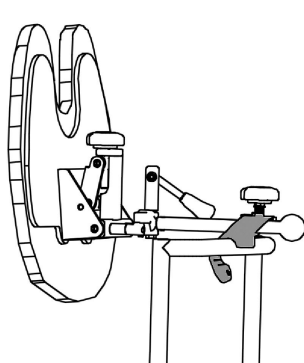
⑥うさこヘッドサポート本体を固定プレートに取り付けます。



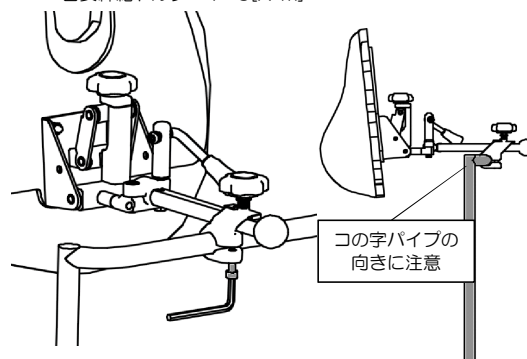
⑦クランプ (D) 下側のボルトを付属のサービスレンチで取り外します。



⑧調整金具をコの字パイプに取り付けます。



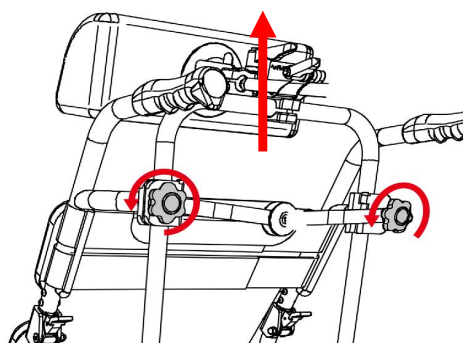
⑨手順⑦で取り外したボルトを、付属のサービスレンチで組み戻します。  
目安締結トルク：4~6[N・m]



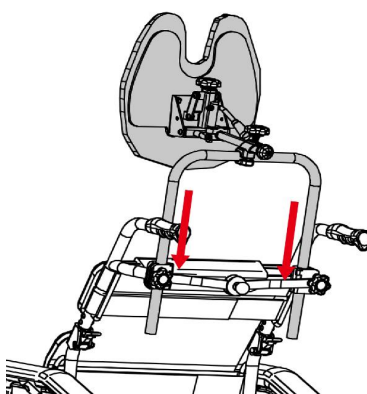
●各部ボルト締結後は、固定部を手で動かすなどして、固定具合を確認してください。

## 車椅子への取り付け方法

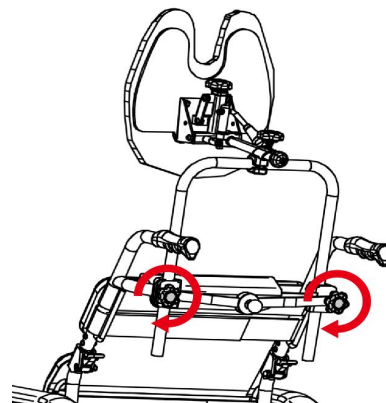
①お使いの車椅子後方の本体ノブネジを緩ませ、ヘッドサポートを上方向に抜き取り、外します。



②うさこヘッドサポートを本体フレームに取り付けます。



③ヘッドサポートの高さを適切に調整し、本体ノブネジをしっかりと固定します。

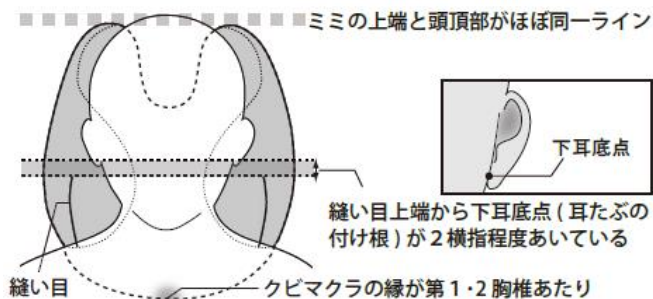


●ヘッドサポートの交換は、人が乗っていない状態で実施してください。  
●本体ノブネジを固定したあとは、ヘッドサポートを手で上下に動かすなどして、固定具合を確認してください。ご使用中にヘッドサポートが動き、ケガなどの原因となります。

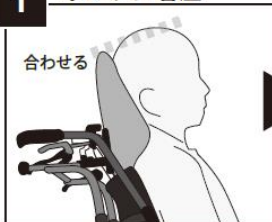
MEMO

## 各部の調整方法

### 調整の目安

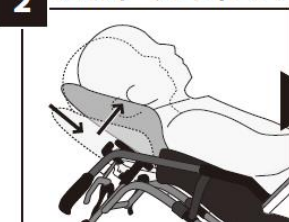


#### 1 車いすに着座



- ①高さを調整する(頭頂を目安に)
- ②クランプCで、ヘッドサポートを頭や首にフィットさせる

#### 2 ティルト・リクライニング



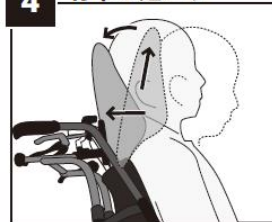
- ③高さを調整する
- ④ノブネジ(A)で、ヘッドサポートの奥行きを調整する。

#### 3 頸部の角度を調節する



- ⑤ノブネジ(B)で、あごを引く(4横指程度)
- ⑥頭の圧抜きを行う

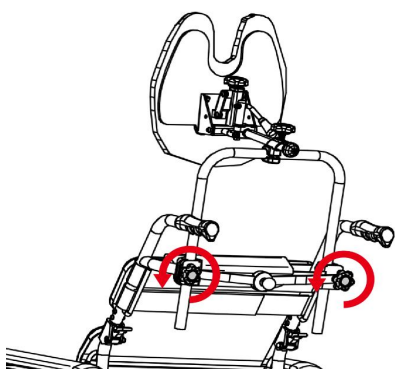
#### 4 背中を起こす



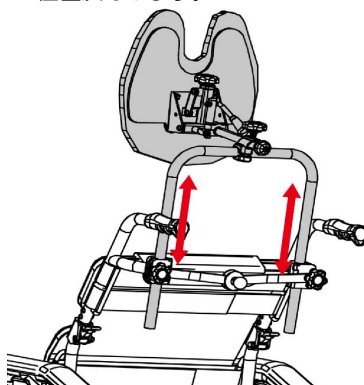
- ⑦高さを調整する
- ⑧ノブネジ(A)で、ヘッドサポートを後方に引く
- ⑨頸部の角度を戻し、頸部を元に戻す。

### ヘッドサポートの高さ調整

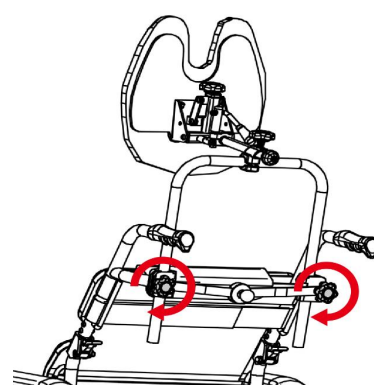
- ①ヘッドサポートを手で支えながら、本体ノブネジを緩めます。



- ②ヘッドサポートを適切な高さに位置決めします。

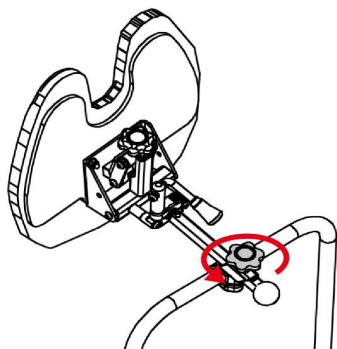


- ③本体ノブネジをしっかりと固定します。

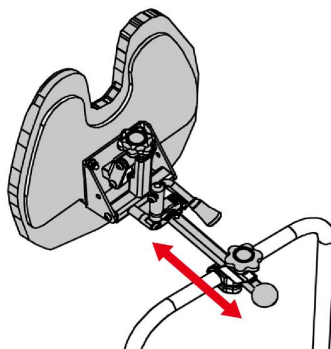


### ヘッドサポートの奥行き調整

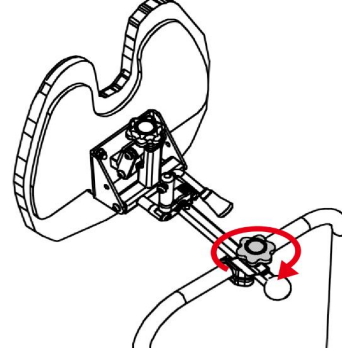
- ①ヘッドサポートを手で支えながら、ノブネジ(A)を緩めます。



- ②ヘッドサポートを前後に位置決めします。



- ③ノブネジ(A)をしっかりと固定します。

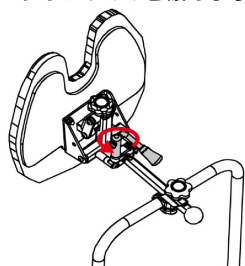


- ノブネジを固定したあとは、ヘッドサポートを手で上下に動かすなどして、固定具合を確認してください。ご使用中にヘッドサポートが動き、ケガなどの原因となります。

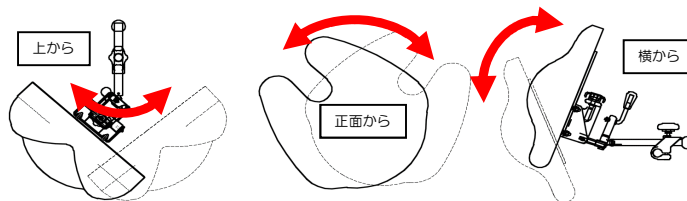
# 取扱説明書

## ヘッドサポートの角度調整

①ヘッドサポートを手で支えながら、クランプ(C)を緩めます。

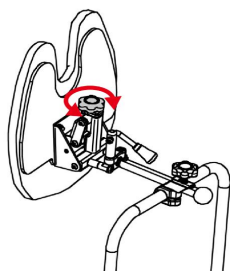


②角度調整はボールジョイントにより、3次的に角度を調整し、任意の位置に位置決めできます。調整後は、クランプ(C)をしっかり固定します。

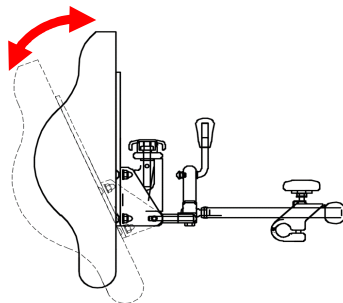


## 枕の角度調整-微調整-

①ヘッドサポート後方のノブネジ(B)を回転させることで、枕の角度を微調整できます。



※微調整ができるのは、下図の1方向の角度のみとなります。



- ノブネジ及びクランプを固定したあとは、ヘッドサポートを手で上下に動かすなどして、固定具合を確認してください。ご使用中にヘッドサポートが動き、ケガなどの原因となります。
- ヘッドサポートを調整する際は、必ずノブネジ又はクランプを緩めて操作してください。ノブネジ又はクランプを緩めずに無理にヘッドサポートを調整しようとすると、部品の破損やガタツキの原因となります。

## 保証

- 保証期間は、お買い上げ後1カ年です。(本体、付属品共)  
ただし、次の場合は、保証期間中でも有償修理とさせていただきます。修理に要する運賃等の諸経費を含みます。
  1. 火災、天災による故障・損傷の場合
  2. 取扱説明書に記載の使用方法、ご注意に反するお取扱いによって発生した故障の場合
  3. 無断仕様変更及び、改造による故障の場合
  4. 消耗品、及び各部の劣化による故障、損傷の場合
- この保証書は日本国内のみ有効です。
- 保証修理をお受けになる場合は、必ず保証書をご提示ください。保証書の提示がない場合には、保証修理をお受け致しかねます。
- 保証書はお買い上げ店で発行いたします。記入漏れがありますと、保証期間内でも保証修理が受けられません。
- 保証書の再発行は致しません。大切に保管してください。

## アフターサービス

万一故障の場合は、お買い上げいただきました販売店、または(株)松永製作所へ保証書をご持参の上、修理をお申し付けください。