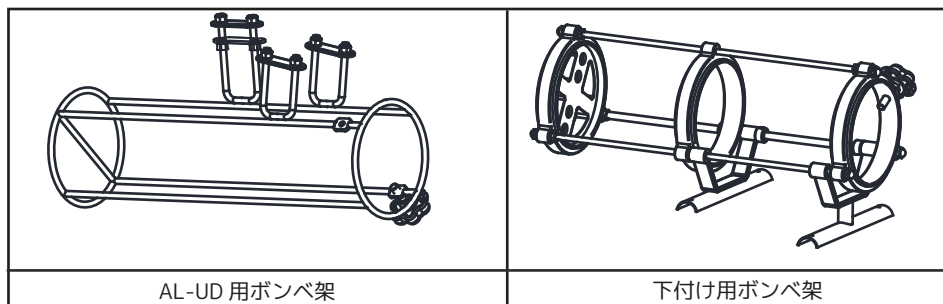


# <ポンベ架(ストレッチャー用)取り付け・取扱説明書>

このたびは、ポンベ架(ストレッチャー用)をお買い上げいただき、ありがとうございます。  
正しく、安全にお使いいただくために、この説明書をよくお読みください。  
また、大切に保管し、必要に応じてお読みください。

## 構成部品



### 必要な工具 AL-UD 用ポンベ架

対辺 10mm スパナ

### 必要な工具 下付け用ポンベ架

ドリル(直径 3.5mm)

プラスドライバー



## 注意

この表示を無視して、誤った取り扱いをすると、損害を迫る可能性があること、および物的損害の発生する可能性が想定される内容を示しています。

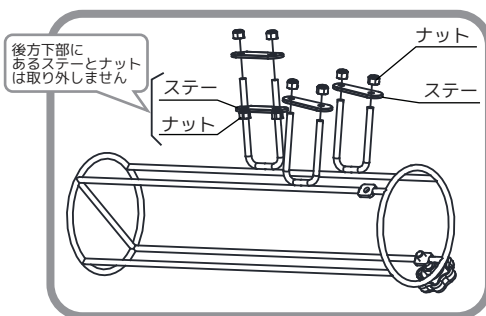
- 取り付けは平坦で安全な場所で行ってください。
- 取り付けの際には十分注意し、ケガをしないようにしてください。
- 作業中にドリルを使用します。保護めがね等を着用して作業してください。(下付け用ポンベ架の場合)
- 取り付け後はポンベ架が確実に固定されていることを確認してください。
- 無理に取り付けを行うと使用中にポンベ架が落下したり、ポンベ架が破損する恐れがありますので、その場合にはお買い上げいただいた販売店、または(株)松永製作所までお問い合わせください。
- この製品をポンベ架以外の目的では使用しないでください。
- MRI 室内では使用しないでください。

## 取り付け方法

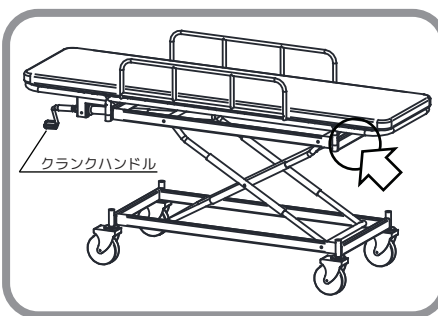
### 必要な工具

対辺 10mm スパナ

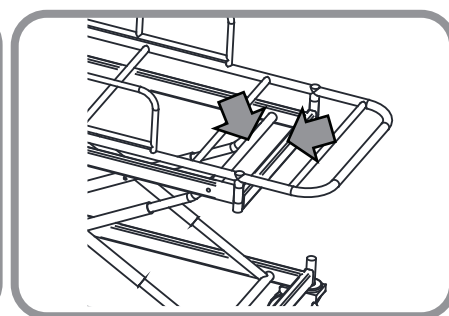
#### AL-UD 用ポンベ架



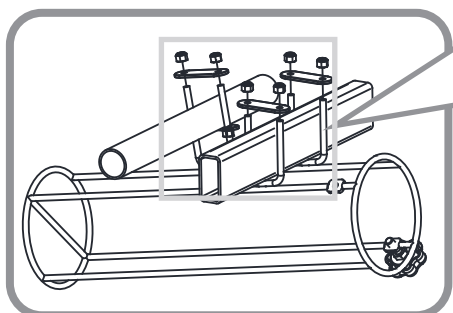
①ポンベ架にステーとナットが仮組みされていますので、分解します。  
※ナットの紛失にご注意ください。



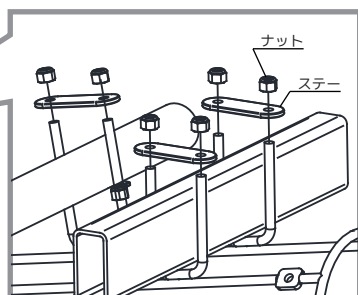
②ポンベ架は、クランクハンドルとは反対側の、上部フレームに向かって左側に固定します。



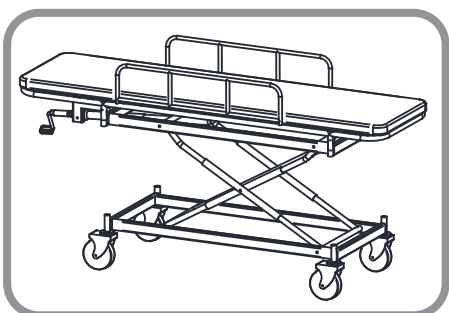
③上図の四角パイプと丸パイプとに固定します。



④①で取り外したステーを挿入し、ナットを仮締めます。



⑤対辺 10mm スパナで、ナットを締結します。この際、ポンベ架が少し動く程度に締結してください。

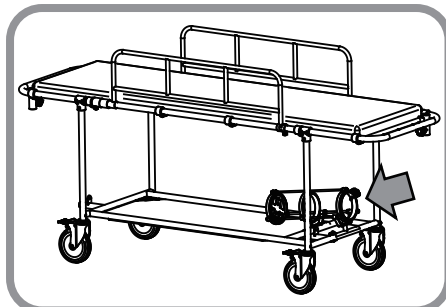


⑥ストレッチャーを上下に高さ調整し、スムーズに動くこと、ポンベ架が著しくがたつかないことを確認し、完成です。

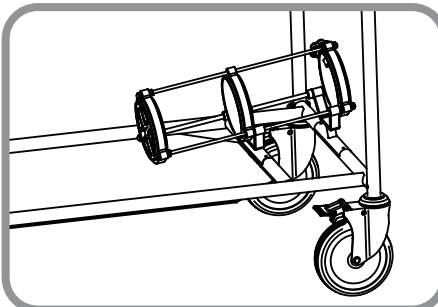
## 下付け用ポンベ架

## 必要な工具

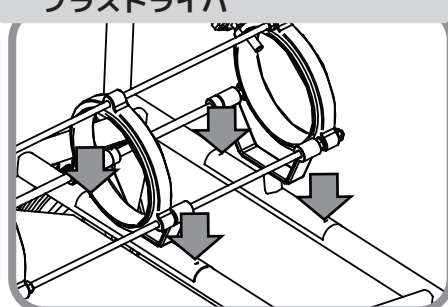
ドリル (直径 3.5mm)  
プラスドライバ



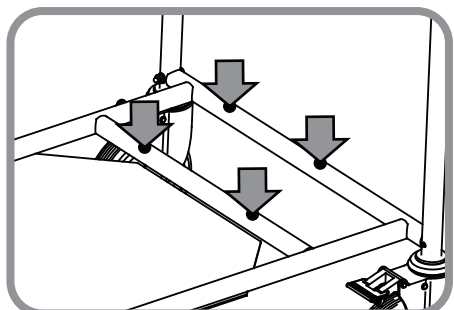
ポンベ架はストレッチャー下部に上図のように取り付けられます。



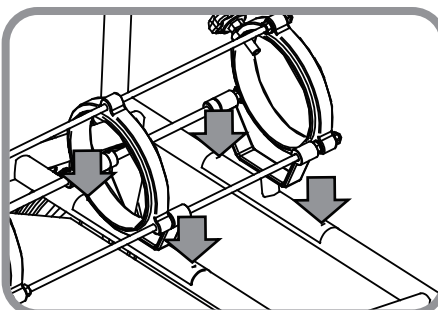
①ポンベ架を取り付ける場所にあてがいます。左右・中央のお好きな位置に取り付けてください。



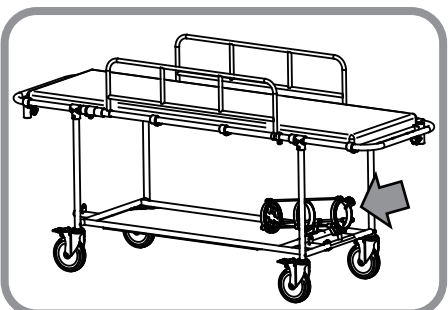
②ポンベ架の穴にあわせ、ストレッチャー本体パイプにマジックで印をつけます。(4箇所)



③一度ポンベ架を外し、②でつけた印の位置に、上からドリル (3.5mm) で穴をあけます。(4箇所)



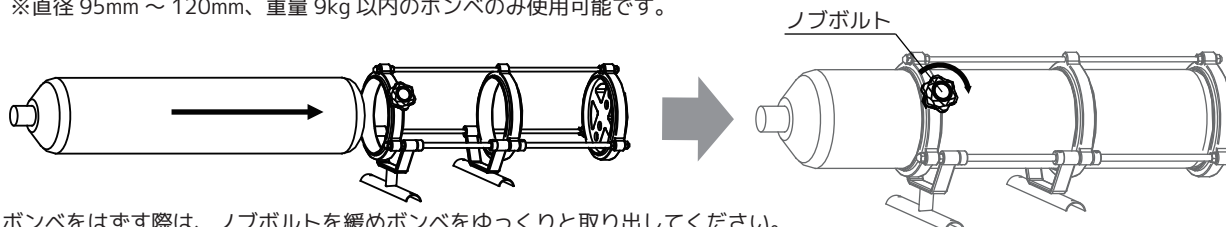
④③であけた穴にあわせてポンベ架をあてがい、同梱のビス (4.5mm) でポンベ架を固定します。(4箇所)



⑤ポンベ架がしっかりと固定できれば完成です。

## ポンベ架の使用方法

ポンペをポンペ架にゆっくりと入れます。  
ポンペの向きを確認し、ノブボルトでポンペが動かないように固定します。  
※直径 95mm ~ 120mm、重量 9kg 以内のポンペのみ使用可能です。



ポンペをははず際は、ノブボルトを緩めポンペをゆっくりと取り出してください。



### 注意

この表示を無視して、誤った取り扱いをすると、損害を追う可能性があること、および物的損害の発生する可能性が想定される内容を示しています。

- ポンペが落ちたりしないように必ずノブボルトで固定してください。
- ポンペ架にがたつき・異常がないか確認してください。  
もし異常があれば使用を中止し、取り付け方法をもう一度確認してください。  
不明な場合はお買い上げいただいた販売店、または (株) 松永製作所までお問い合わせください。