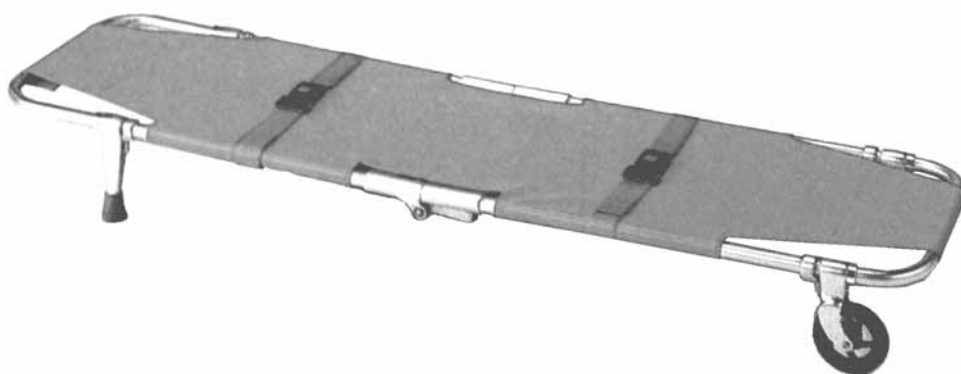


A式担架 取扱説明書

保存用

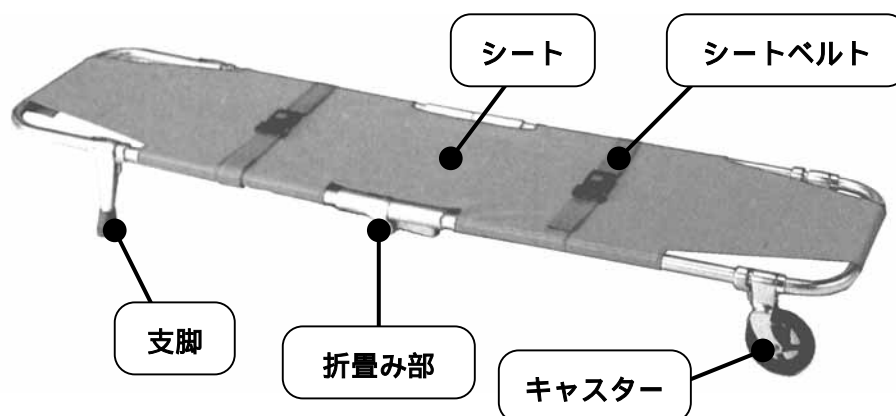
< 保証書付き >



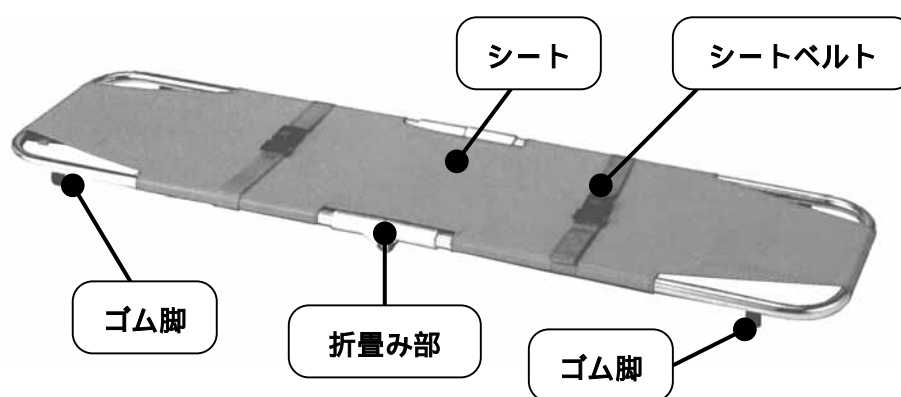
このたびは、松永製作所のA式担架をお買い上げいただき、ありがとうございます。
この取扱説明書には、お客様が安全に正しくお使い頂くために必要な注意事項や、
正しい使い方が説明されています。ご使用になる前に必ずお読みください。
また、保証書が付いておりますので紛失しないように大切に保管してください。

1 . 各部名称

< A式担架1型 >



< A式担架2型 >



2 . ご使用前に

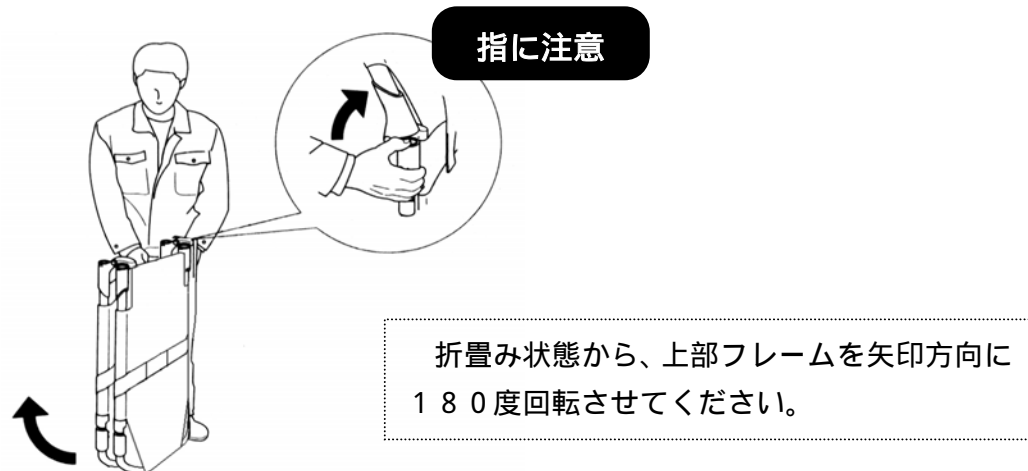
出荷時には検査をしておりますが、ご使用前に製品の確認をお願い致します。

箱が破損していたり、濡れたりしていないか、各部の破損、キズが無いか、ボルト・ナットの脱落は無いか確認してください。

異状がある場合には、すぐにお買い求めの販売店、もしくは松永製作所までご連絡ください。

3 . ご使用方法

< 平担架にする場合 >

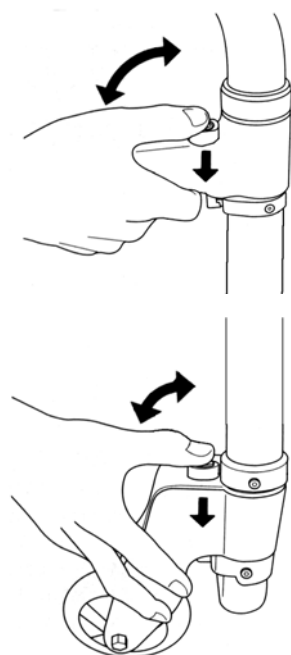


注意

折畳み部分で、指・手足・衣服などをはさまないように注意してください。
(けがをする恐れがあります。)

< 支脚・キャスターの使用 >

(A式担架1型のみ)



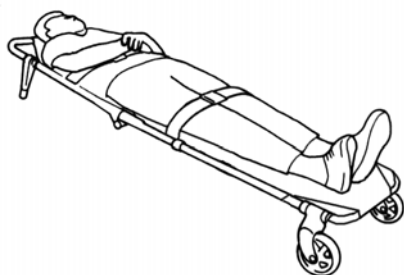
ロックボタンを指で矢印の方向に奥まで押さえたまま、90度回転させてください。
回転させた後はロックボタンを離し、凹部にロックがはまっているか確認してください。



注意

支脚・キャスターは左右に動かして確実にロックされていることを確認してください。
(固定されていないと転倒事故の原因になります。)

<シートベルトの着用>



上・下のシートベルトを必ず締めて、
体を固定して使用してください。

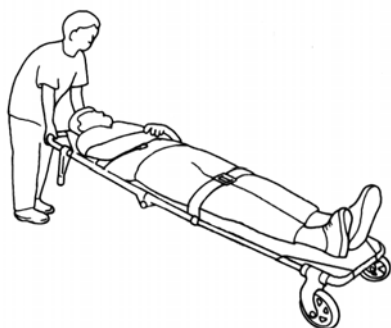


注意

乗せ降ろしは、担架が安定する平坦な場所で行って下さい。
(担架が動いて転落する危険があります。)

<1名でのキャスター移動>

(A式担架1型のみ)



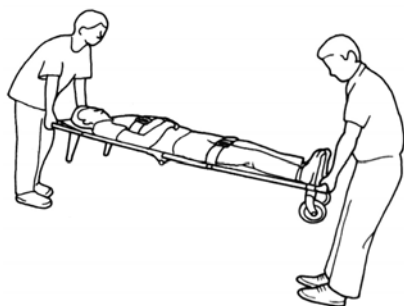
フレームの上部 左右のパイプを持ち
上げて安全な角度で移動してください。



注意

患者さんが苦痛でなく、転落しない角度にしてください。
また、段差・階段では必ず持ち上げて移動してください。
(転落してけがをする恐れがあります。)

<2～4名での移動>



フレーム上部と下部 両端のパイプを
持ち上げて移動してください。



注意

水平を保って、患者さんの転落を防止してください。
(転落してけがをする恐れがあります。)

4 . 使用上のご注意

荷物などの運搬など、使用目的以外で使用しないでください。

ストーブなど火気に近づけないで下さい。シートがこげたり、パイプが加熱しやけどをする危険性があります。

屋内、屋外での滑りやすい場所での移動には転倒にご注意ください。

3 ヶ月に一度は下記の点検をしてください。

(車載の場合は振動を考慮し念入りに行ってください。)

各部の緩み、ずれ、ねじれ、傷、破損を点検してください。

キャスターの損傷、磨耗を点検してください。

シートの破損・糸切れ、ファスナーの破損を点検してください。

支脚・キャスター部のロックを点検してください。

5 . お手入れのしかた

本体・シート

本体やシートのお手入れは、台所用洗剤に浸したやわらかい布でふき、からぶきしてください。

変質・変色防止のために右記のようなものは使用しないで下さい。

化学ぞうきんをご使用の場合は、その注意書きに従ってください。

キャスター・可動部

布でごみや汚れをふき取り潤滑油を付けてください。



6 . 保管場所

次のような場所には、保管しないでください。故障の原因になります。

直射日光が当たる場所

水に濡れる場所・湿気の多い場所

低温・高温になる場所

また、袋に収納する際には、泥やほこりをよく落とし、各部完全に乾いた状態にしてください。

7 . 保証

保証期間は、お買い上げ後1ヶ年です。(本体・付属品)

ただし、次の場合は保証期間中でも有償修理とさせていただきます。

- 1 . 火災・天災による故障・損傷の場合
- 2 . 取扱説明書に記載の使用方法・注意に反するお取扱いによって発生した故障の場合
- 3 . 無断仕様変更および改造による故障の場合
- 4 . キャスターの磨耗・シートの破れなど消耗品や各部の劣化による故障・損傷の場合
- 5 . 修理に要した運賃等の諸経費
- 6 . この保証書は日本国内のみ有効です

8 . アフターサービス

万一、故障の場合はお買い上げいただきました販売店、または(株)松永製作所へ保証書ご持参の上、修理をお申し付けください。

 株式会社 **松永製作所**
〒503-1272 岐阜県養老郡養老町大場484
TEL0584-35-1180(代) FAX0584-35-1270
URL <http://www.matsunaga-w.co.jp>