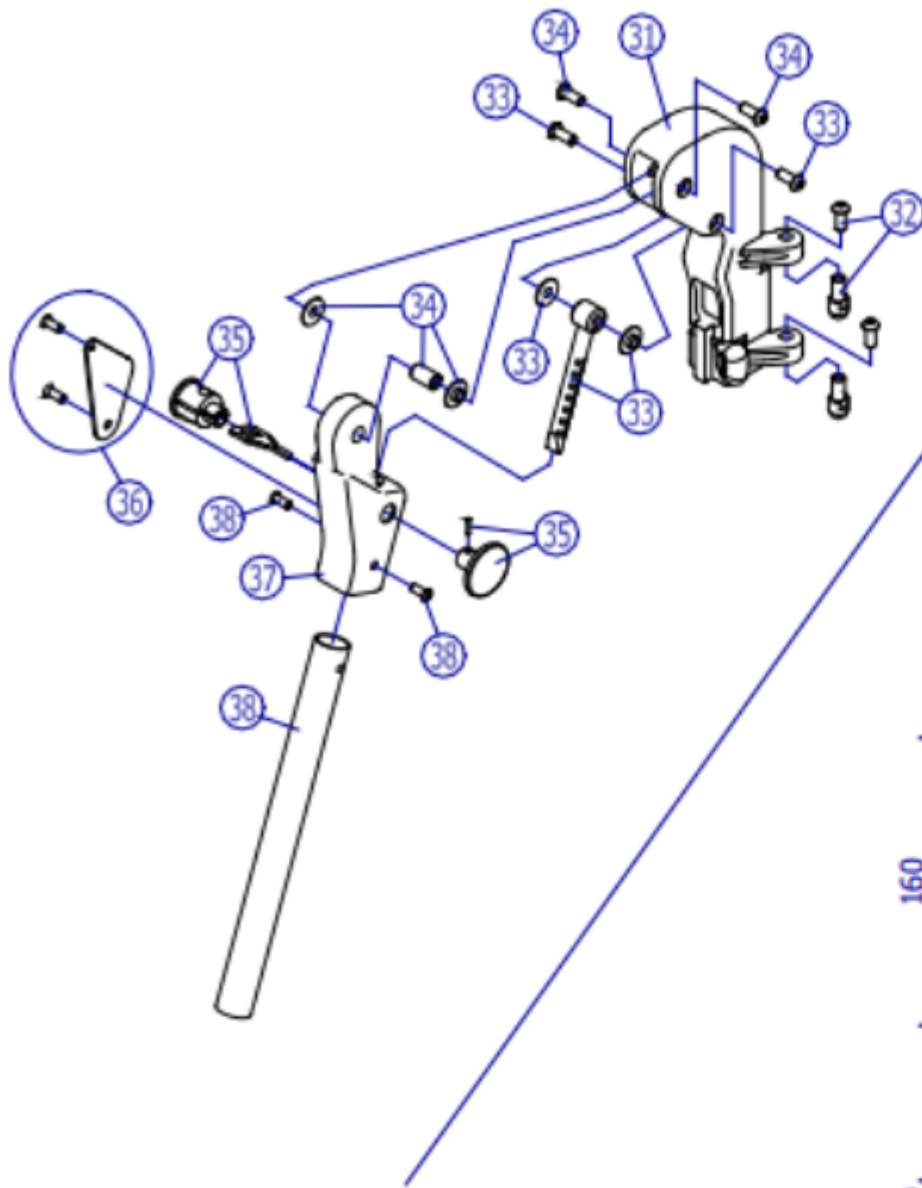


機種名/品名

樹脂スイングアウト&amp;ILパディング フット・レッグサポート

区分

XTC-PG02C

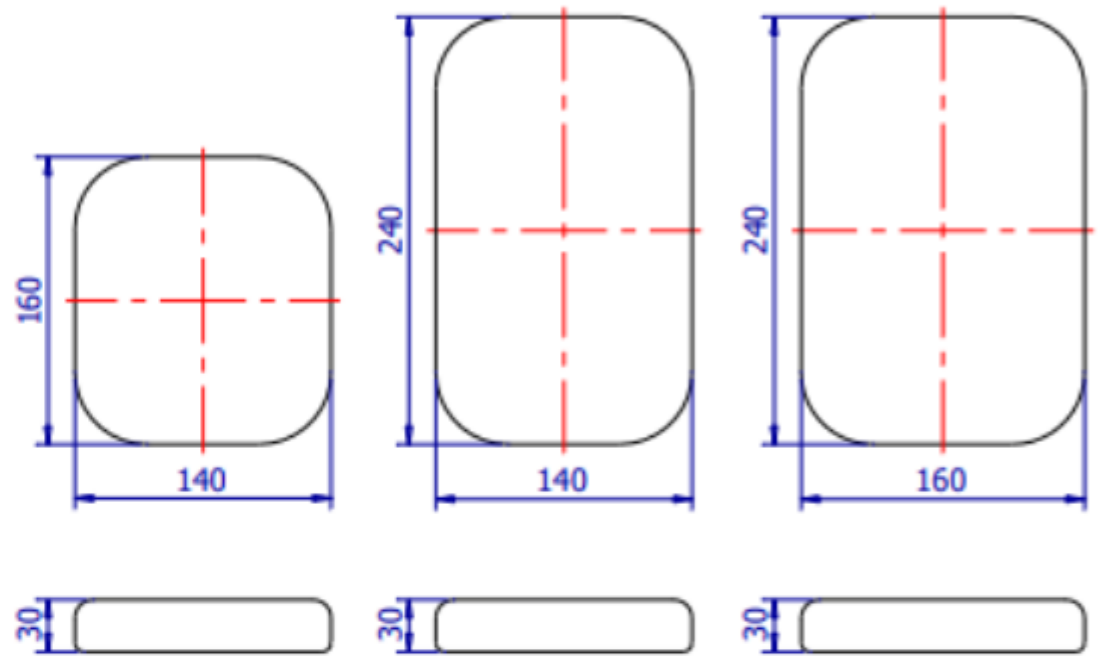


## パッドサイズ

⑪ 小

⑫ 大スリム

⑬ 大



番号	品番	品名	注文単位	一台使用数	見積価格	備考
11	X-PG02-004	ふくらはぎパッド【小】 160×140	1 枚	2		
12	X-PG02-009	ふくらはぎパッド【大スリム】 240×140	1 枚	2		
13	X-PG02-010	ふくらはぎパッド【大】 240×160	1 枚	2		