

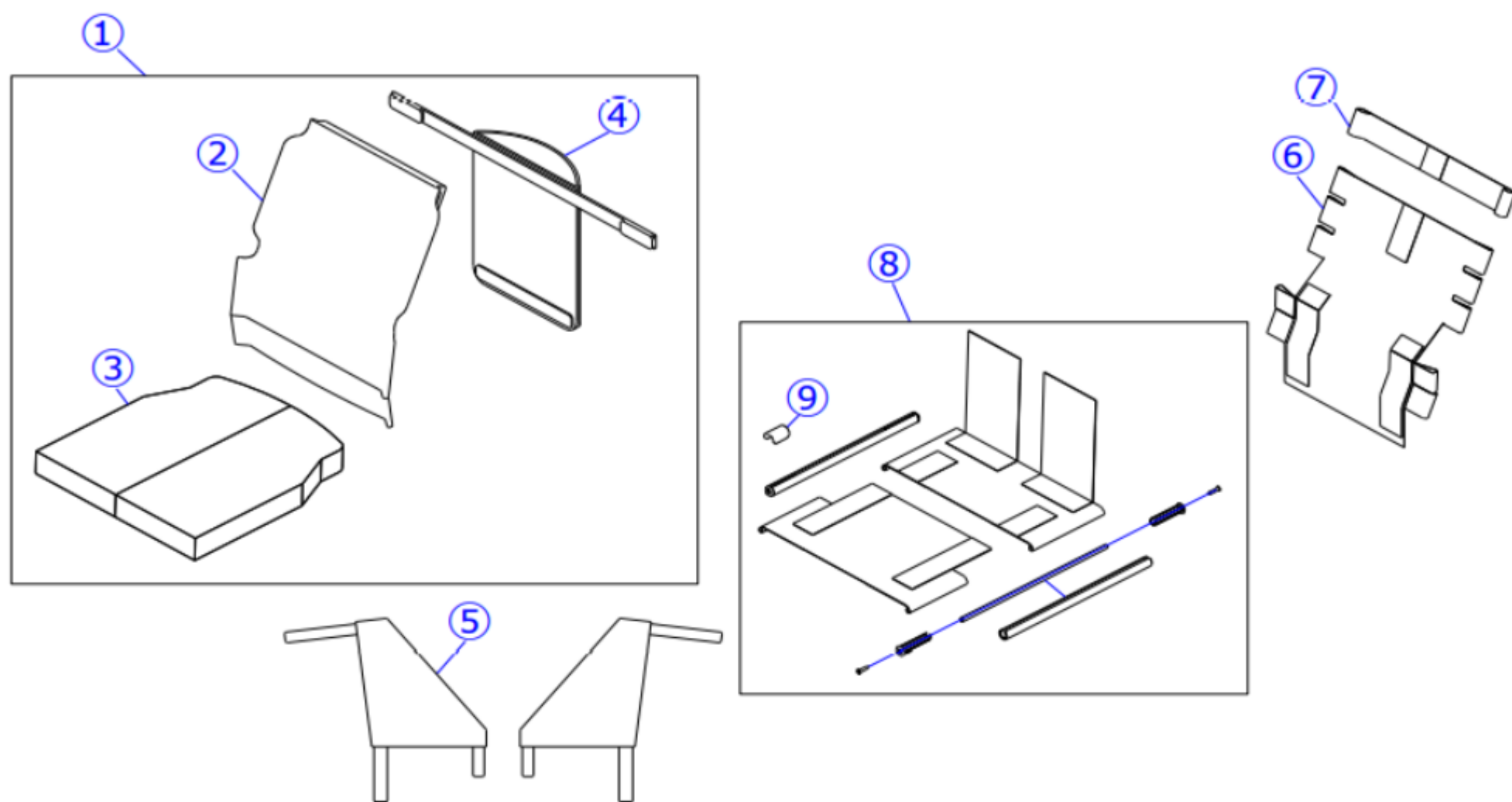
番号	品番	品名	注文単位	一台使用数	見積価格	備考
1	X-WG11-026-40M11	クッション外 400幅 M11 GRC	1 個	1		
1	X-WG11-026-40M12	クッション外 400幅 M12 GRC	1 個	1		
1	X-WG11-026-40M13	クッション外 400幅 M13 GRC	1 個	1		
1	X-WG11-026-42M11	クッション外 420幅 M11 GRC	1 個	1		
1	X-WG11-026-42M12	クッション外 420幅 M12 GRC	1 個	1		
1	X-WG11-026-42M13	クッション外 420幅 M13 GRC	1 個	1		
2	X-WG11-027-00M11	背爪シート M11 GRC	1 枚	1		
2	X-WG11-027-00M12	背爪シート M12 GRC	1 枚	1		
2	X-WG11-027-00M13	背爪シート M13 GRC	1 枚	1		
3	X-WG11-028-40M11	座クッション 400幅 M11 GRC	1 枚	1		
3	X-WG11-028-40M12	座クッション 400幅 M12 GRC	1 枚	1		
3	X-WG11-028-40M13	座クッション 400幅 M13 GRC	1 枚	1		
3	X-WG11-028-42M11	座クッション 420幅 M11 GRC	1 枚	1		
3	X-WG11-028-42M12	座クッション 420幅 M12 GRC	1 枚	1		
3	X-WG11-028-42M13	座クッション 420幅 M13 GRC	1 枚	1		
3	X-WG11-036-40	座クッション 400幅 中身のみ GRC	1 枚	1		
3	X-WG11-036-40	座クッション 420幅 中身のみ GRC	1 枚	1		
3	X-WG11-036-42	座クッション 420幅 中身のみ GRC	1 枚	1		
3	X-WG11-036-42	座クッション 420幅 中身のみ GRC	1 枚	1		
4	X-WC01-017	NEXT用 後付ホック	1 枚	1		
5	X-WG11-029L	レガール(左) GRC	1 本	1		
5	X-WG11-029R	レガール(右) GRC	1 本	1		
6	X-WG11-030	背張り調整シート GRC	1 枚	1		
7	X-WG11-031	背張り調整レガール GRC	1 本	1		

機種名/品名

シート

区分

X-WG51H



番号	品番	品名	注文単位	一台使用数	見積価格	備考
8	X-WG11-032	座背-シート外 GRC	1 枚	1		
9	X-WG11-033	座シート GRC	1 個	2		