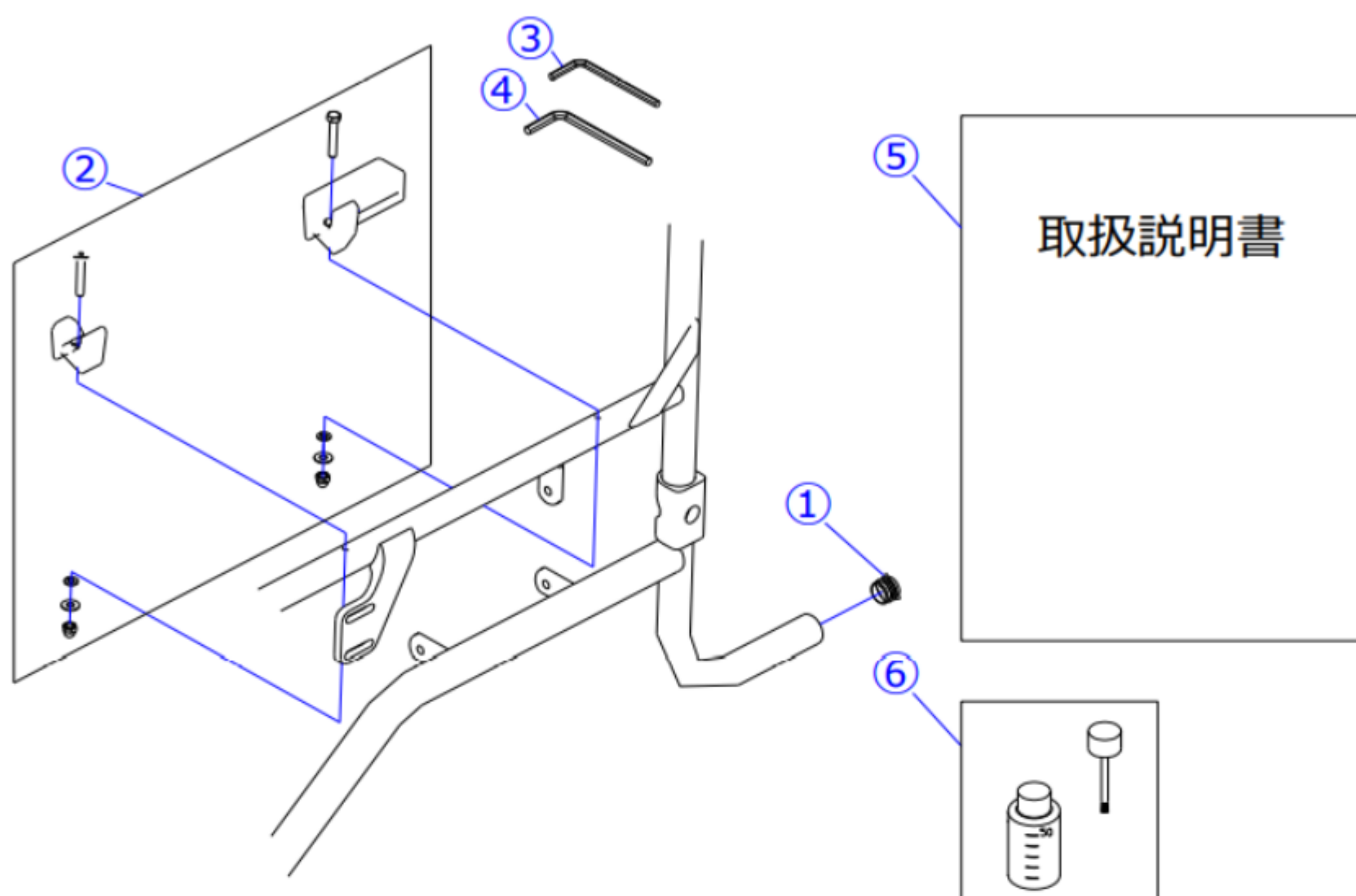


機種名/品名

フレーム部品 / 付属品

区分

X-WG31I



番号	品番	品名	注文単位	一台使用数	見積価格	備考
1	X-PA01-101	6分用中栓	1 個	2		
2	X-WG11-034	Iック受けセット GRC	1 台分	1		
3	X-PA90-014	対辺 4mm サ七十二°六角レンチ	1 本	1		
4	X-PA90-015	対辺 5mm サ七十二°六角レンチ	1 本	1		
5	X-WG11-035	取扱説明書 GRC	1 冊	1		
6	X-PA96-075	補修塗料(グレイガンブラック)	1 本	1		