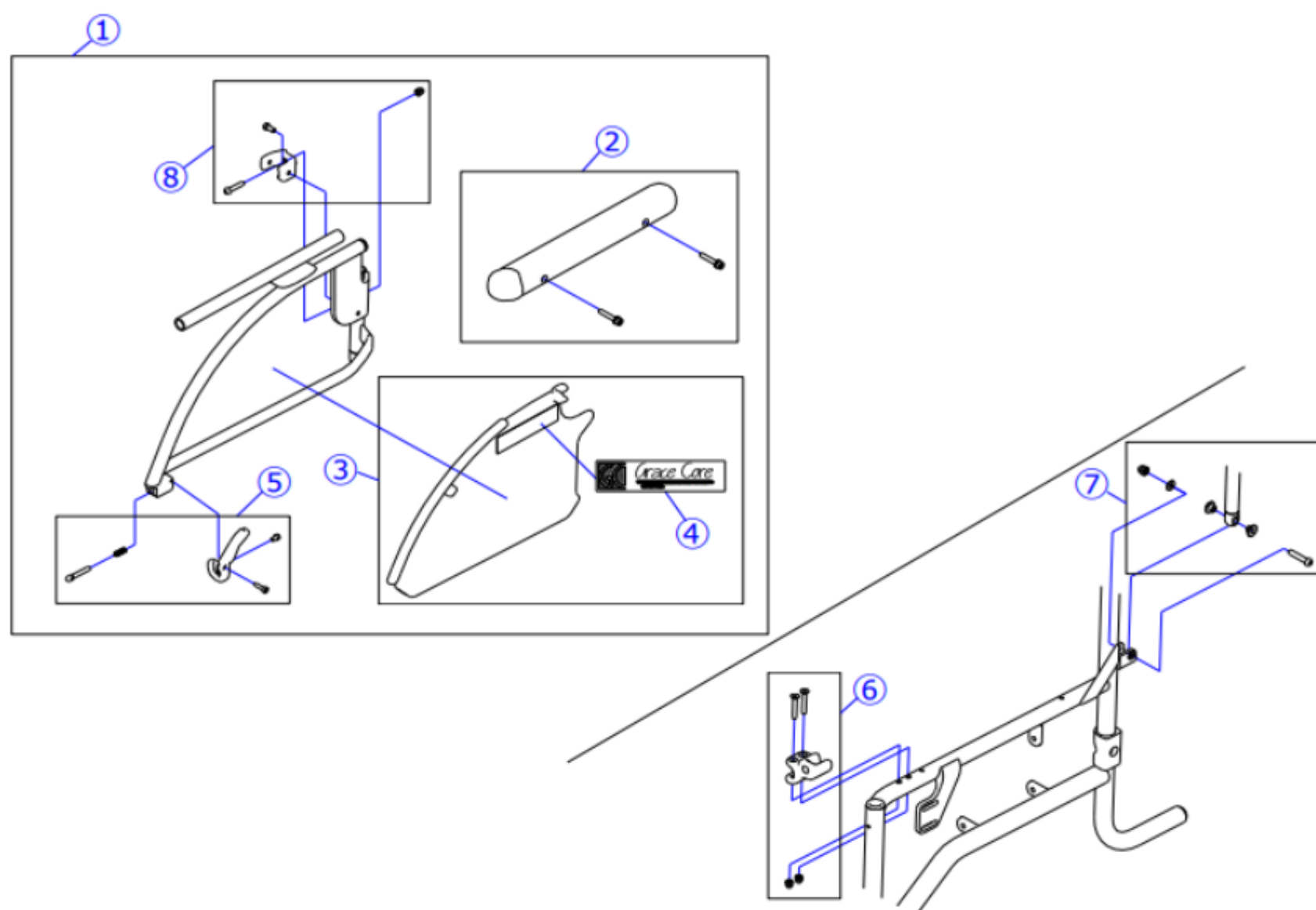


機種名/品名

アームサポート

区分

X-WG31B



番号	品番	品名	注文単位	一台使用数	見積価格	備考
1	X-WG31-001L	アームサポート(左) GRC	1 個	1		
1	X-WG31-001R	アームサポート(右) GRC	1 個	1		
2	X-PA02-008L	NEXTアームサポート(左)	1 個	1		
2	X-PA02-008R	NEXTアームサポート(右)	1 個	1		
3	X-WG31-002L	サイドガード(左) GRC B	1 枚	1		
3	X-WG31-002R	サイドガード(右) GRC B	1 枚	1		
4	X-WG11-009	スリッカー GRC	1 シート	---		1シート=12枚
5	X-WC12-005L	NEXT跳ね上げ用 ロックバネセット(左)	1 個	1		
5	X-WC12-005R	NEXT跳ね上げ用 ロックバネセット(右)	1 個	1		
6	X-WC12-007L	NEXT跳ね上げ用 前側受け金具セット(左)	1 個	1		
6	X-WC12-007R	NEXT跳ね上げ用 前側受け金具セット(右)	1 個	1		
7	X-WC12-008	NEXT跳ね上げ用 支点ホルダセット	1 個	2		
8	X-WG31-003	後方ガードセット GRC	1 個	2		