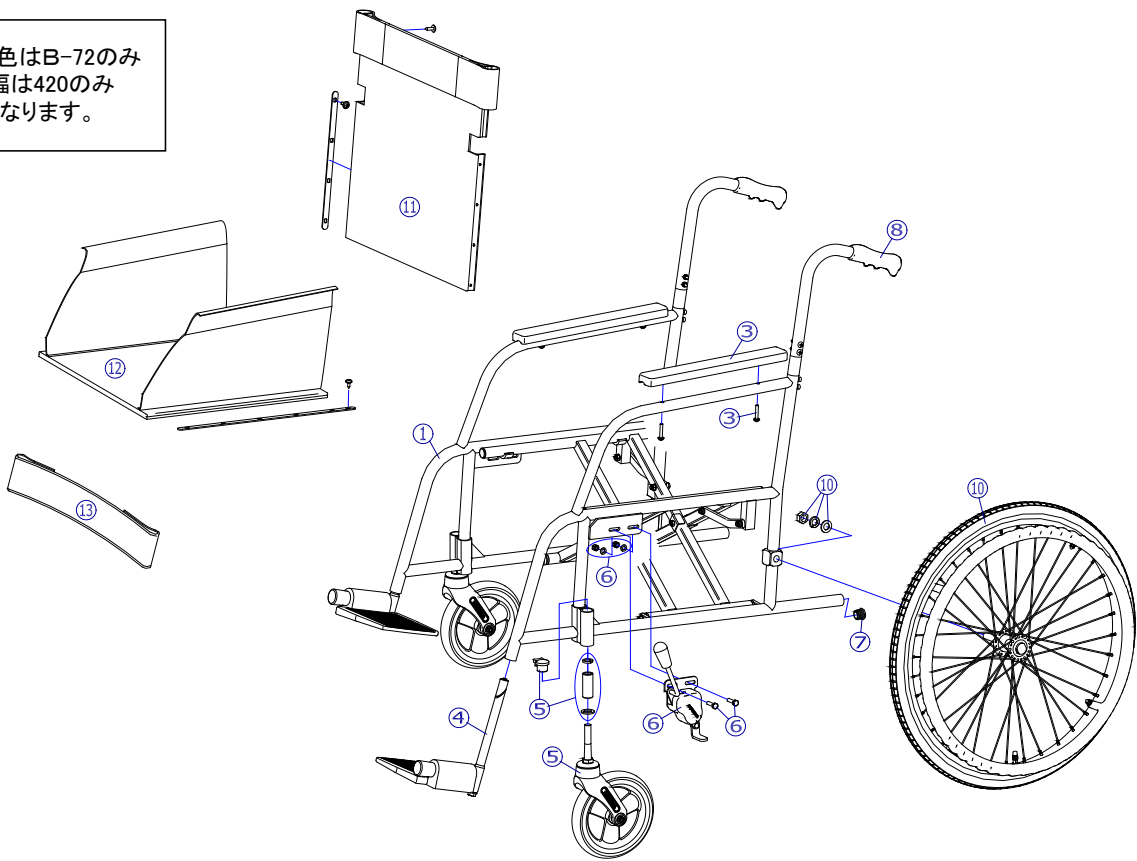


シート色はB-72のみ
座幅は420のみ
となります。



機種名/品名		THN-01 車いす				ページ	XTC- WB31B	
番号	品番	品名	注文単位	一台使用数	見積価格	標準納期	備考	
1	---	本体フレーム	---	---	---	---		
3	X-PA02-003	樹脂アームサポートパッド	1	本	2		左右共通、ボルト付	
4	X-PF01-022L	DMタイプ三角ナット固定式φ15.9用フットサポート完成(左)	1	枚	1			
	X-PF01-022R	DMタイプ三角ナット固定式φ15.9用フットサポート完成(右)	1	枚	1			
5	X-WB31-005	7インチPUキャスタ Bセット	1	個	2			
		↑ シャフト式 7インチPUキャスタ+パイプカラーセット+ネジ式キャスタケースキャップセット ↑ セットのための販売となります。(キャスタ輪のための販売はありません)						
6	X-PB01-006L	平型鉄タックルブレーキ(左)	1	個	1		ボルト付	
	X-PB01-006R	平型鉄タックルブレーキ(右)	1	個	1			
7	X-PA01-101	6分用中栓	1	個	2			
8	X-PA01-004	DXグリップ	1	本	2		接着剤必要	
		↑ 接着剤で取付けていただく事を推奨しております。						
10	X-PD13-001	24×1-3/8 車輪完成	1	本	2		左右共通	
		↑ 標準はエアタイヤ仕様となります。						
タイヤ など	X-PD13-002	24×1-3/8 タイヤのみ	1	本	2			
	X-PD13-005	24×1-3/8 チューブ+フラップセット	1	本	2		スーパーバルブセット付	
	X-PD13-006	24×1-3/8 タイヤ+チューブ+フラップセット	1	本	2		スーパーバルブセット付	
11	X-WB31-011-42B72	THN用 背シートセット(芯金・シートビス付) B-72	1	枚	1			
12	X-WB31-012-42B72	THN用 スカートガード一体型座シートセット(芯金・シートビス付) B-72	1	枚	1			
13	X-WB31-013-42B72	THN用 レッグベルト B-72	1	本	1			
注記								