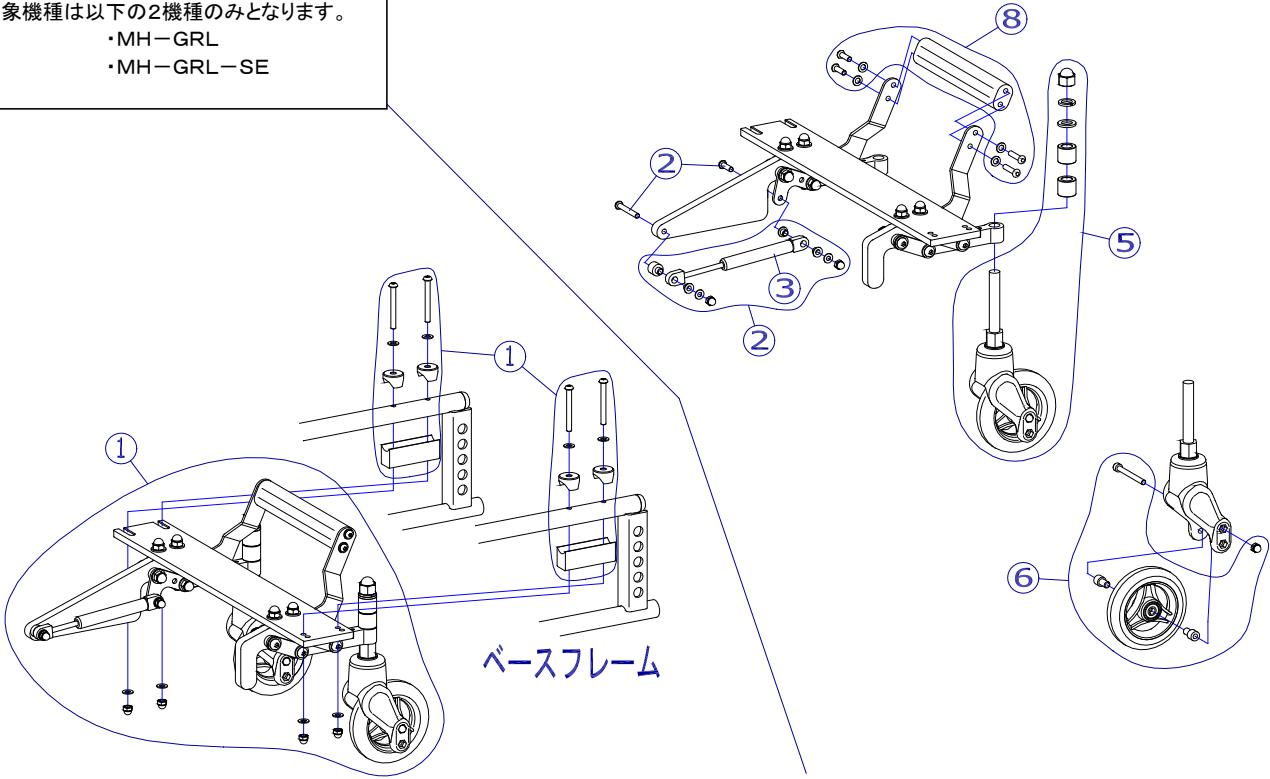


対象機種は以下の2機種のみとなります。
 ・MH-GRL
 ・MH-GRL-SE



2020/3/19修正B

機種名／品名		マイチルトグラン MH-GR リフトアップ部				ページ	XTC- WG09B
番号	品番	品名	注文単位	一台使用数	見積価格	標準納期	備考
1	X-WG09-001	リフトアップユニット【G】完成	1	ケ	1		
2	X-WG09-002	リフトアップダンパー【G】セット	1	本	1		支点ボルト付
3	X-WK15-003	細径ガススプリング【A】	1	本	2		
5	X-WG09-005	リフトアップキャスタ【G】セット	1	個	2		カラー、袋ナット付
6	X-WC60-011	4インチキャスタ輪【N】セット	1	個	2		
8	X-WG09-008	リフトアップバー【G】	1	本	1		ボルト
注記							
※ マイチルトグラン (MH-GR) は様々な部分でマイチルトリジッド (MH-RD3D)、マイチルトミニ (MH-SR) と共通部品を使用しております。							