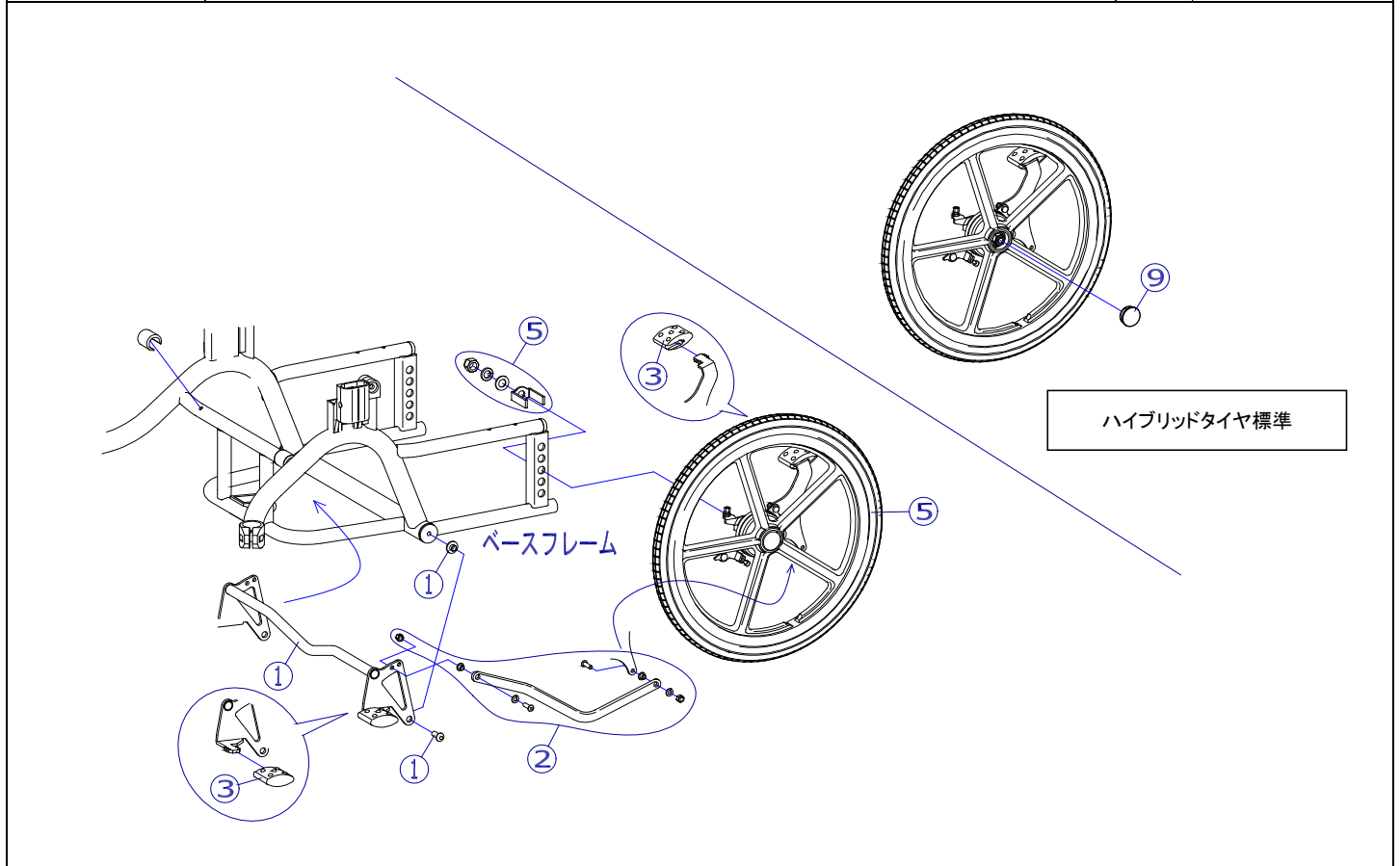


機種名/品名	マイチルトグラン MH-GR 車輪/ブレーキ	ページ	XTC- WG07A
--------	------------------------	-----	------------



2019/7/26新設

機種名/品名		マイチルトグラン MH-GR 車輪/ブレーキ	ページ	XTC- WG07B			
番号	品番	品名	注文単位	一台使用数	見積価格	標準納期	備考
1	X-WG07-001	MH-GR用 フロントフットブレーキペダル	1 本	1			
2	X-WH56-002	MH-RD3D用 フットブレーキ連結バーセット	1 本	2			支点ボルト付
3	X-PB03-012	ドラロック用ペダルゴム	1 個	4			オレンジ
5	X-WH56-015L-HB	MH-RD3D用 16インチ ハイブリッド ドラロック車輪(左)	1 本	1			ワイヤー無
	X-WH56-015R-HB	MH-RD3D用 16インチ ハイブリッド ドラロック車輪(右)	1 本	1			
	X-WH56-005L-HB	MH-RD3D用 16インチ ハイブリッド ドラロック車輪(左) ワイヤー-NXL03付	1 本	1			ワイヤー付
	X-WH56-005R-HB	MH-RD3D用 16インチ ハイブリッド ドラロック車輪(右) ワイヤー-NXL03付	1 本	1			
9	X-PD04-016	樹脂ホイール用キャップ	1 個	2			
15	X-WH53-015	MH-RD3D用 ドラムブレーキワイヤー	1 本	2			No. NXL03
注記		※ マイチルトグラン(MH-GR)は様々な部分でマイチルトリジッド(MH-RD3D)、マイチルトミニ(MH-SR)と共通部品を使用しております。					