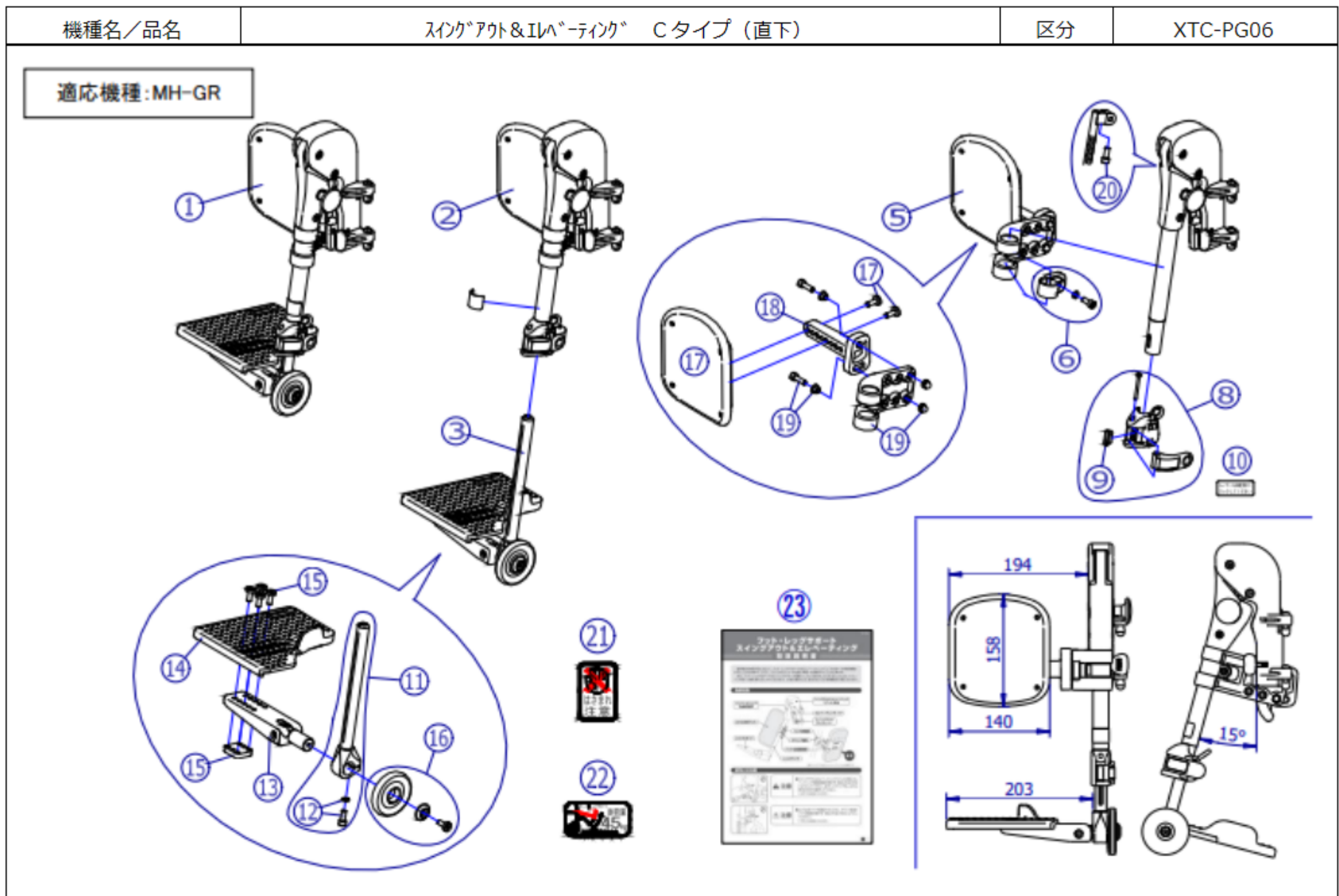


番号	品番	品名	注文単位	一台使用数	見積価格	備考
1	X-PG06-001L	S&E1セット【C】完成 GR7外機 [※] 付(左)	1本	1		
1	X-PG06-001R	S&E1セット【C】完成 GR7外機 [※] 付(右)	1本	1		
1	X-PG06-901	S&E1セット【C】完成 GR7外機 [※] 付(左右セット)	1台分	1		
2	X-PG06-002L	S&E1セット【C】本体(左)	1個	1		
2	X-PG06-002R	S&E1セット【C】本体(右)	1個	1		
2	X-PG06-902	S&E1セット【C】本体(左右セット)	1台分	1		
3	X-WG05-002L	GR7外機 [※] 付完成(左)	1枚	1		
3	X-WG05-002R	GR7外機 [※] 付完成(右)	1枚	1		
5	X-PG06-005L	ふくらはぎ [※] 外 [※] 【C】付(左)	1個	1		
5	X-PG06-005R	ふくらはぎ [※] 外 [※] 【C】付(右)	1個	1		
6	X-PG02-003	S&E [※] 外 [※] 固定金具付	1個	2		
8	X-WC21-001L	NEXT7外機 [※] 付固定部品付(左)	1個	1		
8	X-WC21-001R	NEXT7外機 [※] 付固定部品付(右)	1個	1		
9	X-WC21-016	NEXT加クラフ [※] 押さえカー	1個	2		
10	X-WC21-010	NEXTクラフ [※] IL [※] -ロケッ	1枚	2		左右共通
11	X-WC22-001	NEXT7 [※] 外機 [※] 付IL [※] 下部固定部品付	1本	2		左右共通
12	X-WC22-004	NEXT7 [※] 外機 [※] 付IL [※] 下部固定部品付	1本	2		
13	X-WH66-013L	SR7外機 [※] 付基部(左)	1個	1		
13	X-WH66-013R	SR7外機 [※] 付基部(右)	1個	1		
14	X-WH66-014L	SR7外機 [※] 付板(左)	1個	1		④固定部品付
14	X-WH66-014R	SR7外機 [※] 付板(右)	1個	1		④固定部品付
15	X-WH66-015	SR7外機 [※] 付板固定部品付	1本	2		ボルト4本、金具付
16	X-WH66-016	SR7外機 [※] 付保護ロー	1本	2		ボルト、カー
17	X-PG05-017	ふくらはぎ [※] 外 [※] 【B】	1枚	2		ボルト2本付



番号	品番	品名	注文単位	一台使用数	見積価格	備考
18	X-PG05-018L	ふくらはぎパター 【B】 左右調整1:外(左)	1 個	1		
18	X-PG05-018R	ふくらはぎパター 【B】 左右調整1:外(右)	1 個	1		
19	X-PG05-019	ふくらはぎパター 【B】 前後調整1:外	1 個	2		※外類2本付
20	X-PG06-020	S&E:外 【C】 ストラップ	1 本	2		
21	X-PA92-011	はさまれ注意(縦長)シール	1 枚	2		
22	X-PG02-022	フット・レグパター 耐荷重45kgシール	1 枚	2		
23	X-PG02-023	樹脂S&E 取扱説明書	1 部	1		