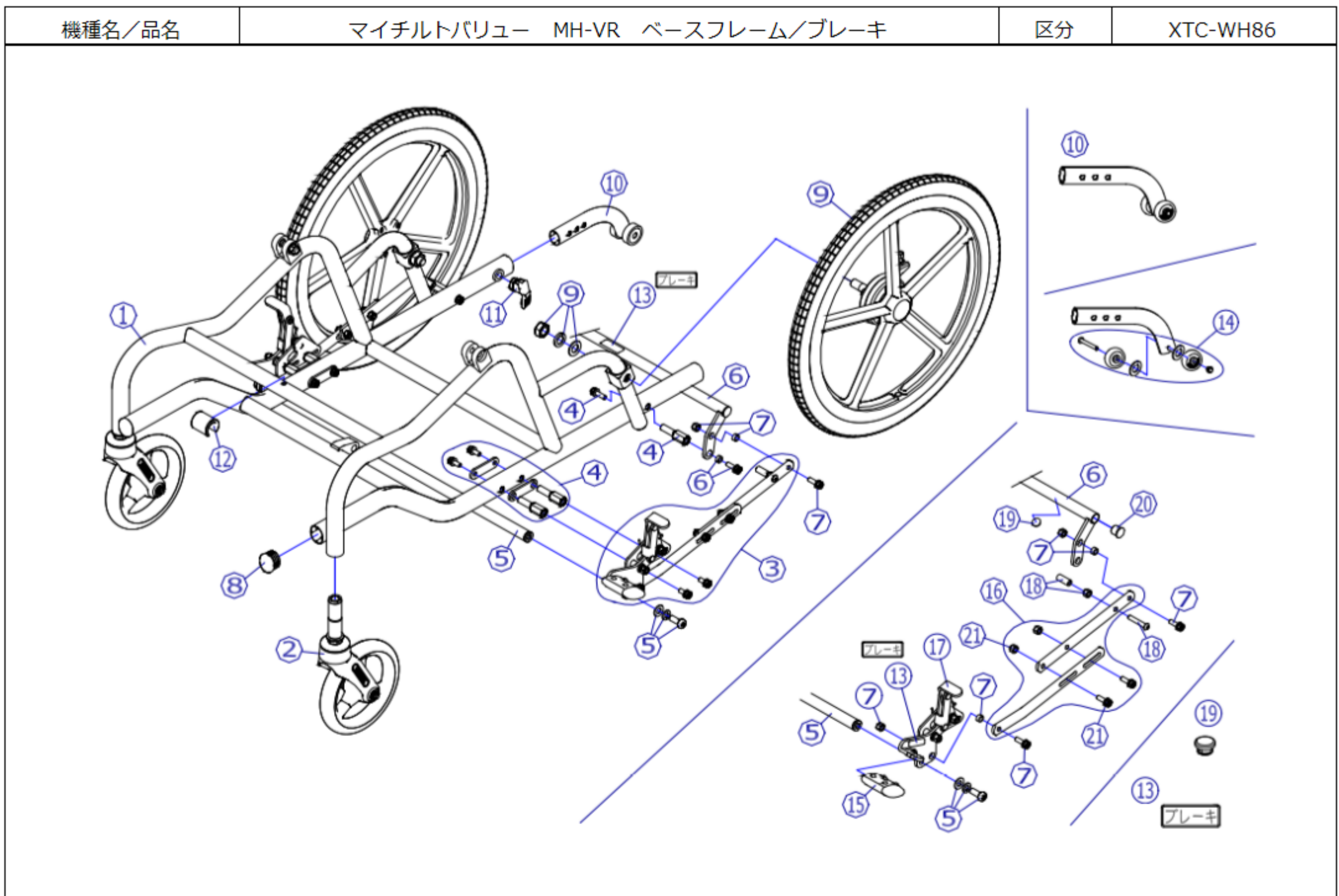


| 番号 | 品番              | 品名   | 注文単位 | 一台使用数 | 見積価格 | 備考             |
|----|-----------------|--|------|-------|------|----------------|
| -  | X-PD15-007      | 16×1-3/8 ハブ*リット*チーフ(中身)+タイヤ                          | 1本   | 2     |      |                |
| -  | X-PD15-042      | 16×1-3/8 ハブ*リット*チーフ(中身)のみ                            | 1本   | 2     |      |                |
| -  | X-PD15-052      | 16×1-3/8 ハブ*リット*用タイヤのみ                               | 1本   | 2     |      |                |
| -  | X-WH10-009      | マイチルト用ドラムタイヤ   | 1本   | 2     |      | タイヤ先端7mm管付     |
| -  | X-PC03-022      | 6インチリット*キャスタ(ホ*付付セット)                                | 1個   | 2     |      |                |
| -  | X-WH08-033      | マイチルト用 介助用フォアブレーキ式                                   | 1台分  | 1     |      | ③~⑦のセット        |
| 2  | X-PC03-001      | 平Wパッキン式 6インチリット*キャスタ                                 | 1個   | 2     |      |                |
| 3  | X-WH86-003L     | マイチルトVR用 介助用フォアブレーキ(左)                               | 1個   | 1     |      |                |
| 3  | X-WH86-003R     | マイチルトVR用 介助用フォアブレーキ(右)                               | 1個   | 1     |      |                |
| 4  | X-WH08-004      | マイチルト用 介助用フォアブレーキ本体取付部品                              | 1個   | 2     |      |                |
| 5  | X-WH08-005      | マイチルト用 介助用フォアブレーキ前側連結棒                               | 1本   | 1     |      | 固定ホ*付付         |
| 6  | X-WH08-006      | マイチルト用 介助用フォアブレーキ後側連結棒                               | 1本   | 1     |      | 固定ホ*付付         |
| 7  | X-WH08-007      | マイチルト用 介助用フォアブレーキ支点ホ*付                               | 1本   | 4     |      |                |
| 8  | X-WH08-008      | マイチルト用 橋門パイプ用中柱                                      | 1個   | 2     |      | フィルタイフ         |
| 9  | X-PD07-021L-3HB | 16×1-3/8 トム車輪(樹脂タイフ)完成 タイフ 3 ハブ*リット(左)               | 1本   | 1     |      | タイヤ無           |
| 9  | X-PD07-021R-3HB | 16×1-3/8 トム車輪(樹脂タイフ)完成 タイフ 3 ハブ*リット(右)               | 1本   | 1     |      | タイヤ無           |
| 9  | X-WH86-009L-3   | 16×1-3/8 トム車輪(樹脂タイフ)完成 タイフ 3 ハブ*リット(左) マイチルト用ドラムタイヤ付 | 1本   | 1     |      |                |
| 9  | X-WH86-009R-3   | 16×1-3/8 トム車輪(樹脂タイフ)完成 タイフ 3 ハブ*リット(右) マイチルト用ドラムタイヤ付 | 1本   | 1     |      |                |
| 10 | X-WH08-010      | マイチルト用 転倒防止(左)(右)セット(フィル&リクライニングタイフ)                 | 1個   | 1     |      |                |
| 11 | X-PA03-013      | ドンクセティエー09(橙)  | 1個   | 2     |      |                |
| 12 | X-WH08-012      | マイチルト用 ハブ*スプレッド保護キャフ                                 | 1個   | 1     |      |                |
| 13 | X-PA92-010      | 【ブレーキ】シール  | 1枚   | 3     |      | 黄色             |
| 14 | X-WH08-014      | マイチルト用 転倒防止用小車輪セット                                   | 1個   | 2     |      | 小車輪 2個、ホ*付のセット |
| 15 | X-PB03-012      | ドラム物用ハブ*リット  | 1個   | 2     |      | オレンジ           |



| 番号 | 品番          | 品名                               | 注文単位 | 一台使用数 | 見積価格 | 備考           |
|----|-------------|----------------------------------|------|-------|------|--------------|
| 16 | X-WH08-016L | マイフィット用 フットブレーキ連結平板セット(左)        | 1 本  | 2     |      |              |
| 16 | X-WH08-016R | マイフィット用 フットブレーキ連結平板セット(右)        | 1 本  | 2     |      |              |
| 17 | X-WH08-017L | マイフィット用 フットブレーキ本体(左)             | 1 個  | 1     |      |              |
| 17 | X-WH08-017R | マイフィット用 フットブレーキ本体(右)             | 1 個  | 1     |      |              |
| 18 | X-WH08-018  | マイフィット用 フットブレーキストッパーセット          | 1 本  | 2     |      | チューブ、ボルトのセット |
| 19 | X-WH08-019  | マイフィット用 フットブレーキ後側連結棒用クッションコイル(黒) | 1 個  | 2     |      | 黒、はめ込みタイプ    |
| 20 | X-PA01-103  | 5分用中栓                            | 1 個  | 2     |      |              |
| 21 | X-WH08-021  | マイフィット用 フットブレーキ連結平板固定ボルト         | 1 本  | 4     |      | ボルト、ナットのセット  |