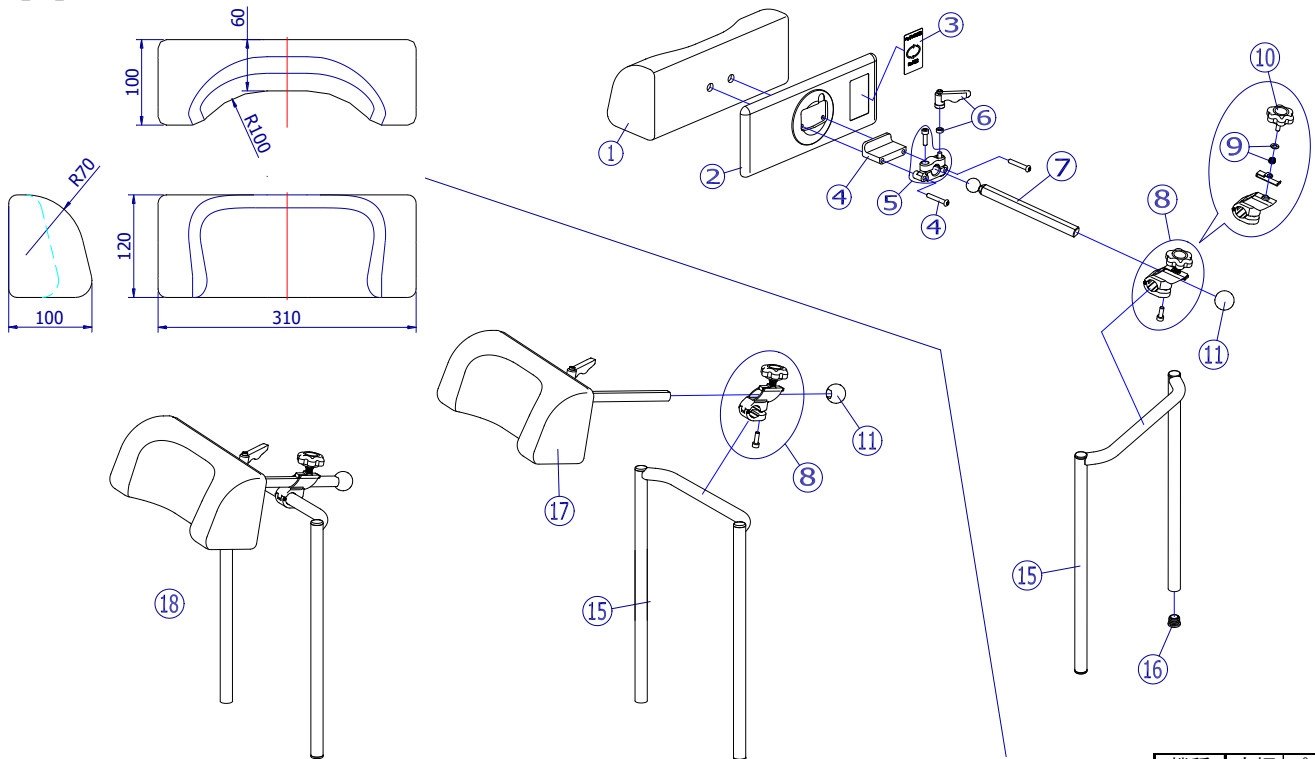


【B】タイプ



機種	座幅	パイプ外寸
MH	420	310

① 2020/4/7修正C

機種名/品名		BJヘッドサポート ⑤ 【VR】				ページ	XTC- PH05B
番号	品番	品名	注文単位	一台使用数	見積価格	標準納期	備考
1	X-PH01-015-00B60	BJ-Bタイプ枕 B-60	1	個	1		黒
2	X-PH01-002	BJ枕後方樹脂カバー	1	枚	1		
3	X-PH02-003	BJ枕表示シール(クランプレバータイプ)	1	枚	1		
4	X-PH02-004	BJ枕固定ボルトセット【C】	1	個	1		ボルト2本、ユニット1個
5	X-PH02-005	BJ固定金具セット【C】	1	個	1		
6	X-PH02-006	BJ固定金具用クランプレバーセット	1	個	1		
7	X-PH01-007	BJ前後調整棒	1	本	1		
8	X-PH01-011	BJ前後調整金具セット	1	個	1		
9	X-PH01-019	BJヘッドサポート ノブボルト用パネ(ワッシャー付き)	1	個	1		ワッシャー付き
10	X-PA03-019	M6×15 ノブボルト	1	個	1		
11	X-WC61-010	φ30 球ゴムキャップ	1	個	1		
15	X-PH05-025	BJヘッドサポートパイプ(オフセットタイプ)【外幅290】	1	本	1		⑬が付属
	X-PH05-015	BJヘッドサポートパイプ(オフセットタイプ)【外幅310】	1	本	1		⑬が付属
	X-PH05-035	BJヘッドサポートパイプ(オフセットタイプ)【外幅330】	1	本	1		⑬が付属
16	X-PA01-101	6分用中栓	1	個	2		↑ パイプの外々寸法を確認してください。または、機種名、座幅を指定してください。 MH-VRは外幅310。
17	X-PH02-010	X-BJ-Bタイプヘッドサポート(MH-CR3D用)	1	個	1		販売終了
		↑ MH-RD3DとMH-CR3D(マイルドコンバ)と共通、黒色の枕が標準となります。					
18	X-PH02-010-00B60	BJ-Bタイプヘッドサポート【C】 B-60	1	個	1		⑪が付属します
	X-PH05-018	X-BJ-Bタイプヘッドサポート【VR】完成	1	個	1		⑧⑪⑬⑱の完成品
	X-PH06-006-40B60	BJ-Bタイプヘッドサポート【VR】(オフセットタイプ)【外幅310】完成 B-60	1	個	1		⑧⑪⑬⑱の完成品
		↑ 黒色の枕が標準となります。					
注記							