

番号	品番	品名	注文単位	一台使用数	見積価格	備考
-	X-PC04-022	7インチリフトキャスタール(車いす付付)	1 個	2		
-	X-PD07-002	16×1-3/8 タイヤのみ	1 本	2		
-	X-PD07-005	16×1-3/8 チューブ+スハール付	1 本	2		
-	X-PD07-006	16×1-3/8 タイヤ+チューブ	1 本	2		スハール付
1	---	CM-541 本体	---	---		設定無
2	X-WF43-011L	CM-501/541用 アームレスト(左)	1 本	1		
2	X-WF43-011R	CM-501/541用 アームレスト(右)	1 本	1		
3	X-PF01-023L	DMタイプ三角付固定式φ19.1用フットプレート完成(左)	1 枚	1		
3	X-PF01-023R	DMタイプ三角付固定式φ19.1用フットプレート完成(右)	1 枚	1		
4	X-PC04-025	7インチリフトキャスタール	1 個	2		
5	X-PB01-006L	平型鉄タカワレキ(左)	1 個	1		
5	X-PB01-006R	平型鉄タカワレキ(右)	1 個	1		
6	X-PD07-001	16×1-3/8 車輪(樹脂タイプ)完成	1 本	2		締結部品付
7	X-PA01-101	6分用中柱	1 個	2		φ19×t1.2用
8	X-WF41-008	CM-501/541用 ヘッドレスト	1 本	1		
9	X-WF41-009-40B36	CM-501/541用 ヘッドレスト付 B-36	1 個	1		⑧、⑨の付
10	X-WF31-010-40B36	CM-50番台用 座シート付(芯金シート付) B-36	1 枚	1		
11	X-WF31-011-40B36	CM-50番台用 背シート付(芯金シート付) B-36	1 枚	1		
12	X-WF31-012-40B36	CM-50番台用 ヘッドレスト付 B-36	1 枚	1		
13	X-WF31-013-00B36	CM-50番台用 枕 B-36	1 個	1		
14	X-PX01-001	安全ヘルメット(標準)	1 本	1		
16	X-WF46-001L	CM-501/541用 16インチリフト・レグプレート付(左)	1 個	1		支点付
16	X-WF46-001R	CM-501/541用 16インチリフト・レグプレート付(右)	1 個	1		支点付
17	X-WF41-017L	CM-501/541用 16インチリフト部完成(左)	1 個	1		支点付

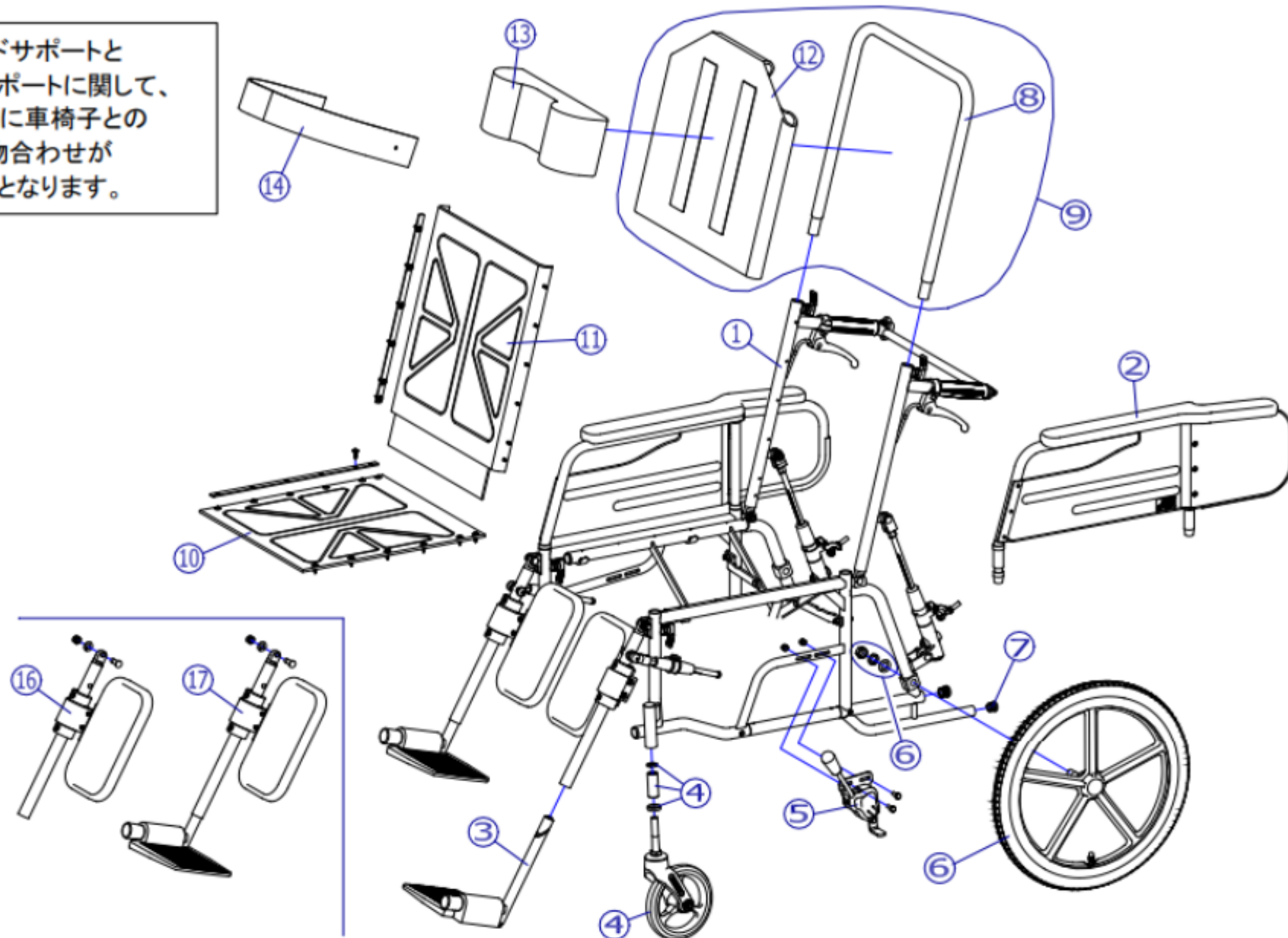
機種名/品名

リクライニング車いす CM-541

区分

XTC-WF42

ヘッドサポートと
アームサポートに関して、
取付時に車椅子との
現物合わせが
必要となります。



番号	品番	品名	注文単位	一台使用数	見積価格	備考
17	X-WF41-017R	CM-501/541用 IWA [®] -ライク [®] 部完成(右)	1 個	1		支点 [※] 付付