

番号	品番	品名	注文単位	一台使用数	見積価格	備考
-	X-PC04-022	7インチリフトキャスタ(車輪付)	1個	2		
-	X-PD13-002	24×1-3/8 タイヤのみ	1本	2		
-	X-PD13-005	24×1-3/8 チューブ+フリップ	1本	2		スハール付
-	X-PD13-006	24×1-3/8 タイヤ+チューブ+フリップ	1本	2		スハール付
1	---	CM-501 本体	----	---		設定無
2	X-WF43-011L	CM-501/541用 アーム(左)	1本	1		
2	X-WF43-011R	CM-501/541用 アーム(右)	1本	1		
3	X-PF01-023L	DMタイプ 三角付固定式φ19.1用フットプレート完成(左)	1枚	1		
3	X-PF01-023R	DMタイプ 三角付固定式φ19.1用フットプレート完成(右)	1枚	1		
4	X-PC04-025	7インチリフトキャスタ	1個	2		
5	X-PB01-006L	平型鉄タカプレート(左)	1個	1		
5	X-PB01-006R	平型鉄タカプレート(右)	1個	1		
6	X-PD13-001	24×1-3/8 車輪完成	1本	2		
7	X-PA01-101	6分用中柱	1個	2		φ19×t1.2用
8	X-WF41-008	CM-501/541用 ヘッドレスト	1本	1		
9	X-WF41-009-40B36	CM-501/541用 ヘッドレスト付 B-36	1個	1		⑧、⑨の付
10	X-WF31-010-40B36	CM-50番台用 座シート付(芯金・シート付) B-36	1枚	1		
11	X-WF31-011-40B36	CM-50番台用 背シート付(芯金・シート付) B-36	1枚	1		
12	X-WF31-012-40B36	CM-50番台用 ヘッドレスト付 B-36	1枚	1		
13	X-WF31-013-00B36	CM-50番台用 枕 B-36	1個	1		
14	X-PX01-001	リクライニング安全ベルト(標準)	1本	1		
16	X-WF46-001L	CM-501/541用 1/4インチ用 フットプレート付(左)	1個	1		支点付
16	X-WF46-001R	CM-501/541用 1/4インチ用 フットプレート付(右)	1個	1		支点付
17	X-WF41-017L	CM-501/541用 1/4インチ用 脚部完成(左)	1個	1		支点付

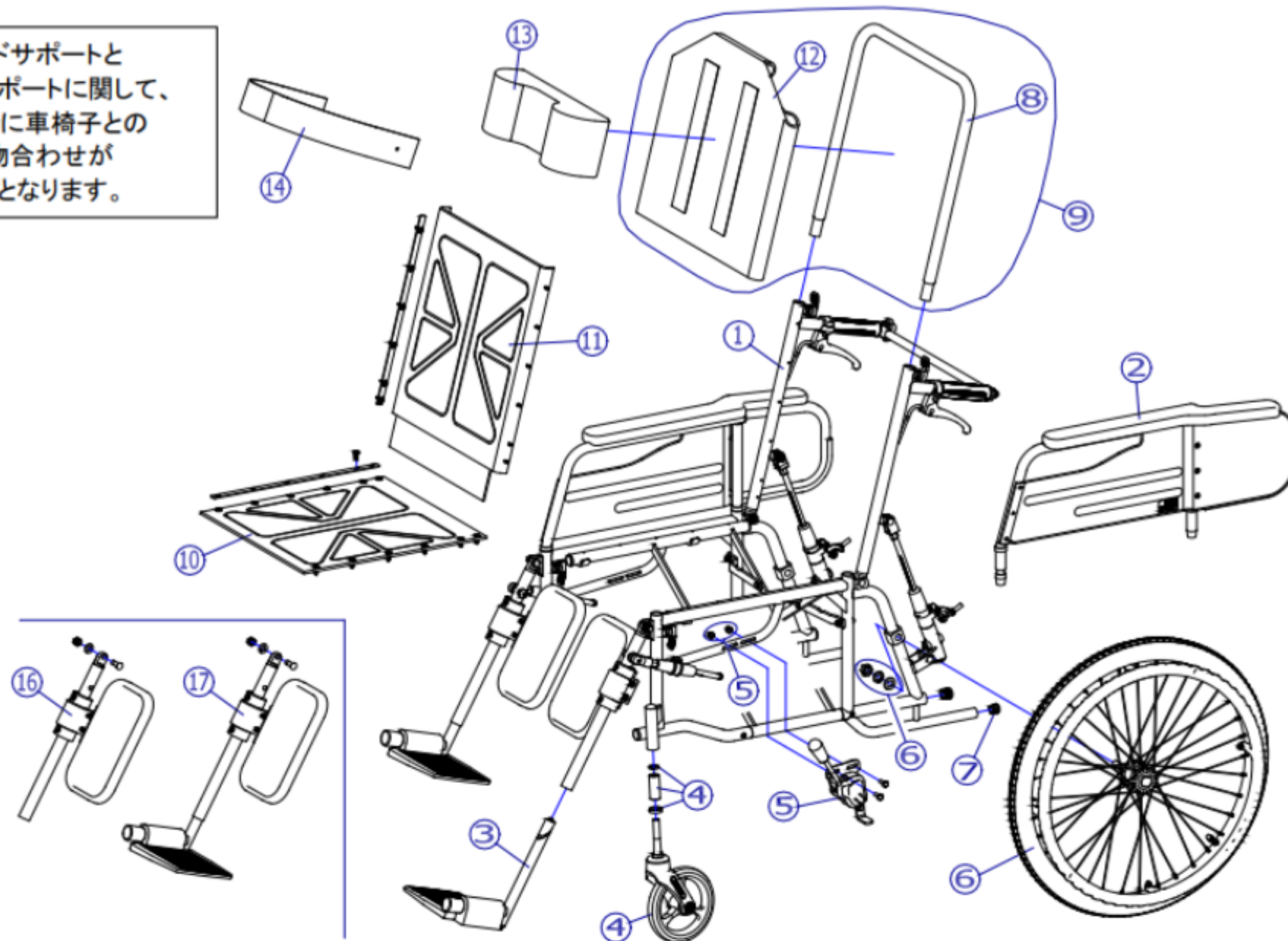
機種名/品名

リクライニング車いす CM-501

区分

XTC-WF41

ヘッドサポートと  
アームサポートに関して、  
取付時に車椅子との  
現物合わせが  
必要となります。



番号	品番	品名	注文単位	一台使用数	見積価格	備考
17	X-WF41-017R	CM-501/541用 1/4" - ティング 部完成(右)	1 個	1		支点 <sup>※</sup> 付付