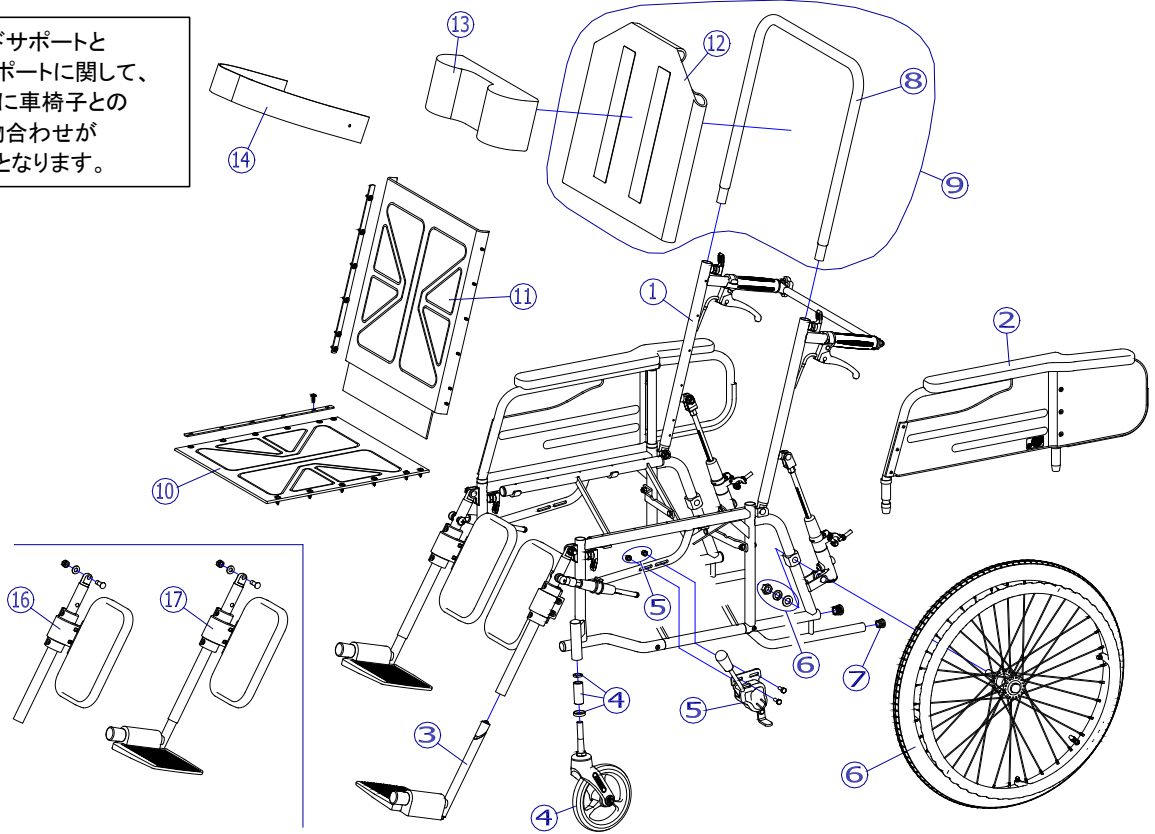


ヘッドサポートと  
アームサポートに関して、  
取付時に車椅子との  
現物合わせが  
必要となります。



2020/3/19修正D

機種名/品名		リクライニング車いす CM-501				ページ	XTC- WF41B	
番号	品番	品名	注文単位	一台使用数	見積価格	標準納期	備考	
1	---	CM-501 本体	---	---	-	-	設定無	
2	X-WF43-011L	CM-501/541用 アームサポート(左)	1	本	1			
	X-WF43-011R	CM-501/541用 アームサポート(右)	1	本	1			
3	X-PF01-023L	DMタイプ三角ナット固定式φ19.1用フットサポート完成(左)	1	枚	1			
	X-PF01-023R	DMタイプ三角ナット固定式φ19.1用フットサポート完成(右)	1	枚	1			
4	X-PC04-025	7インチソリッドキャスト Eセット	1	個	2			
キャスタ輪	X-PC04-022	7インチソリッドキャスト輪(ボルト付セット)	1	個	2			
5	X-PB01-006L	平型鉄タックルブレーキ(左)	1	個	1			
	X-PB01-006R	平型鉄タックルブレーキ(右)	1	個	1			
6	X-PD13-001	24×1-3/8 車輪完成	1	本	2			
		↑ 標準はエアータイヤ仕様となります。						
タイヤ など	X-PD13-002	24×1-3/8 タイヤのみ	1	本	2			
	X-PD13-005	24×1-3/8 チューブ+フラップセット	1	本	2		スーパーバルブセット付	
	X-PD13-006	24×1-3/8 タイヤ+チューブ+フラップセット	1	本	2		スーパーバルブセット付	
7	X-PA01-101	6分用中栓	1	個	2		φ19×t1.2用	
8	X-WF41-008	CM-501/541用 ヘッドサポートパイプ	1	本	1			
9	X-WF41-009-40B36	CM-501/541用 ヘッドサポートセット B-36	1	個	1		⑧、⑫のセット	
10	X-WF31-010-40B36	CM-50番台用 座シートセット(芯金・シートビス付) B-36	1	枚	1			
11	X-WF31-011-40B36	CM-50番台用 背シートセット(芯金・シートビス付) B-36	1	枚	1			
12	X-WF31-012-40B36	CM-50番台用 ヘッドサポートシート B-36	1	枚	1			
13	X-WF31-013-00B36	CM-50番台用 枕 B-36	1	個	1			
14	X-WF31-014	X-CM-50番台用 シートベルト	1	本	1		販売終了	
	X-PX01-001	マジック式安全ベルト(標準)	1	本	1			
16	X-WF46-001L	CM-501/541用 エレベーターフット・レッグサポートセット(左)	1	個	1		支点ボルト付	
	X-WF46-001R	CM-501/541用 エレベーターフット・レッグサポートセット(右)	1	個	1			
17	X-WF41-017L	CM-501/541用 エレベーター部完成(左)	1	個	1		支点ボルト付	
	X-WF41-017R	CM-501/541用 エレベーター部完成(右)	1	個	1			
注記								