

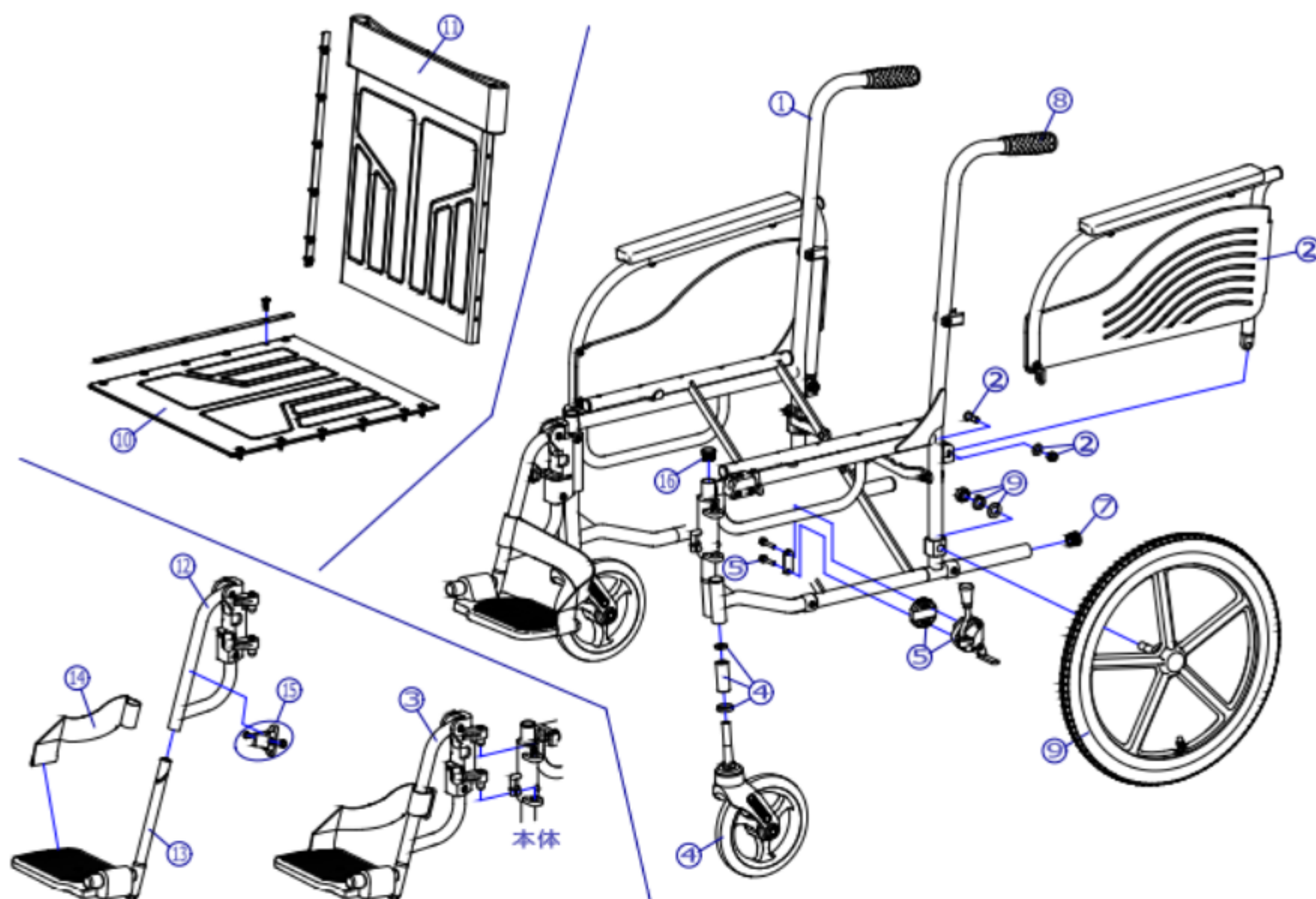
番号	品番	品名	注文単位	一台使用数	見積価格	備考
-	X-PC04-022	7インチリフト*キャスタ(※肘付セト)	1 個	2		※肘付
-	X-PD07-002	16×1-3/8 タイのみ	1 本	2		
-	X-PD07-005	16×1-3/8 チューブ+スハ*ハ*ル*セト	1 本	2		スハ*ハ*ル*セト付
-	X-PD07-006	16×1-3/8 タイ+チューブ*セト	1 本	2		スハ*ハ*ル*セト付
1	---	本体フレーム	---	---		
2	X-WF14-013L	CM-2x1番台用 肘掛完成(左)	1 個	1		支点*肘付
2	X-WF14-013R	CM-2x1番台用 肘掛完成(右)	1 個	1		支点*肘付
3	X-WF11-004L	CM-251/261用 スイング*ア*外完成(左) フット*ホ*ト付	1 個	1		レック*ハ*肘付
3	X-WF11-004R	CM-251/261用 スイング*ア*外完成(右) フット*ホ*ト付	1 個	1		レック*ハ*肘付
4	X-PC04-025	7インチリフト*キャスタ セット	1 個	2		
5	X-PB02-112L	跳ね上げ用ミニタカ*レ*キ(加*水色・にぎり*レン*)10mm幅出しセト(左)	1 個	1		にぎり*レン*:橙*肘付
5	X-PB02-112R	跳ね上げ用ミニタカ*レ*キ(加*水色・にぎり*レン*)10mm幅出しセト(右)	1 個	1		にぎり*レン*:橙*肘付
7	X-PA01-102	7分用中柱	1 個	2		φ22×t1.2用
8	X-PA01-002	φ22用*リ*フ	1 本	2		
9	X-PD07-001	16×1-3/8 車輪(樹脂*タイ*)完成	1 本	2		左右共通
10	X-WF02-010-42B36	CM-200番台用 座*ホ*セ*外(芯金*ホ*ト*付) B-36	1 枚	1		
11	X-WF02-011-42B36	CM-200番台用 背*ホ*セ*外(芯金*ホ*ト*付) B-36	1 枚	1		
12	X-WF16-001L	CM-251/261用 スイング*ア*外*フット*レック*ホ*ト(左)	1 本	1		
12	X-WF16-001R	CM-251/261用 スイング*ア*外*フット*レック*ホ*ト(右)	1 本	1		
13	X-PF02-026L	MX*タイ*(L) φ15.9用*フット*ホ*ト完成(左)	1 枚	1		
13	X-PF02-026R	MX*タイ*(L) φ15.9用*フット*ホ*ト完成(右)	1 枚	1		
14	X-PG01-002L	樹脂*スイング*ア*外用 レック*ハ*肘(左)	1 本	1		
14	X-PG01-002R	樹脂*スイング*ア*外用 レック*ハ*肘(右)	1 本	1		
15	X-PG01-019	φ19用 レック*ハ*肘*ホ*ト*	1 個	2		左右共通、*ホ*ト*付

機種名/品名

CM-261 車いす

区分

XTC-WF13



番号	品番	品名	注文単位	一台使用数	見積価格	備考
16	X-PA01-102	7分用中柱	1個	2		φ22×t1.2用