

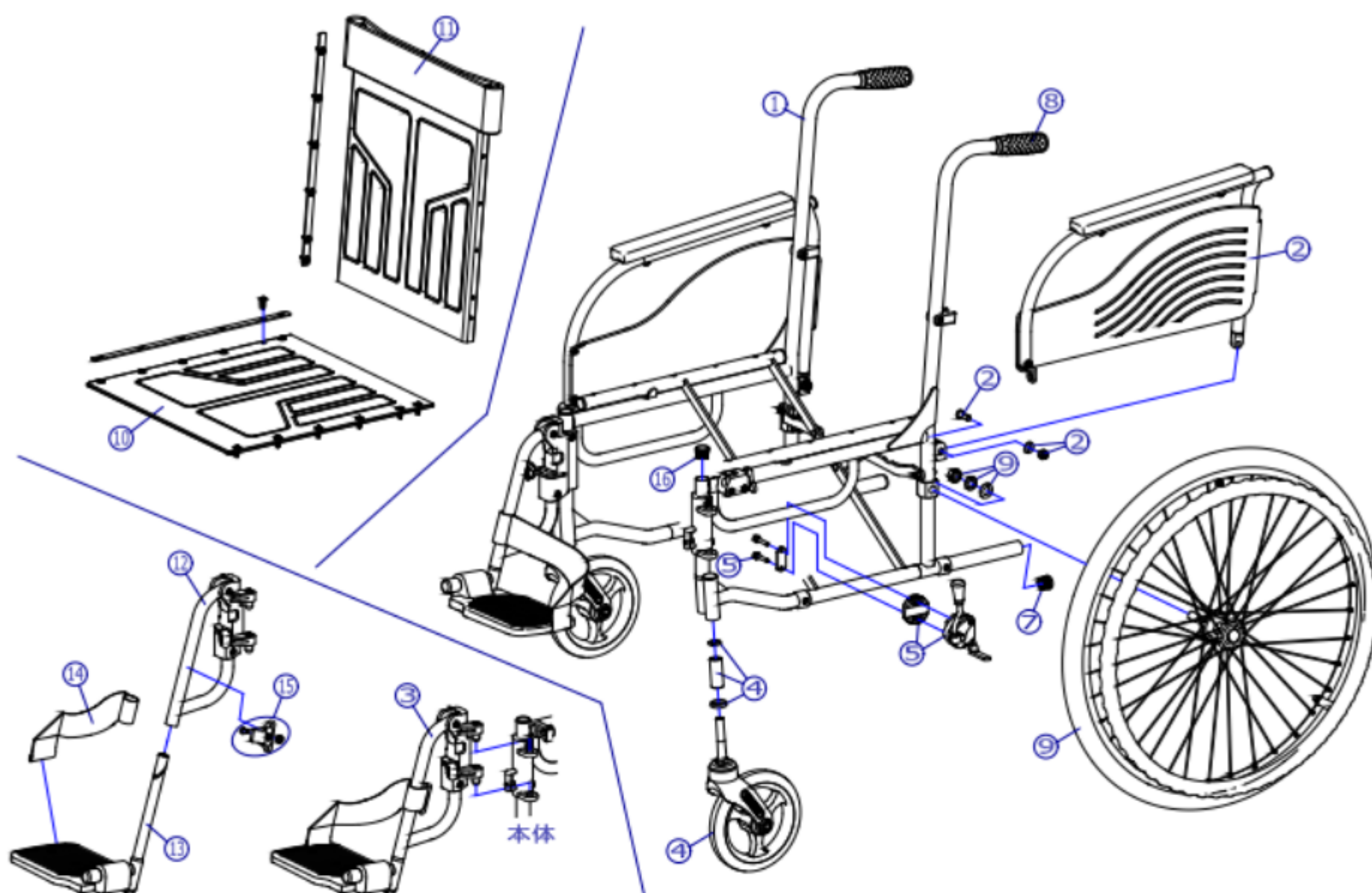
番号	品番	品名	注文単位	一台使用数	見積価格	備考
-	X-PC04-022	7インチリフト*キャスタ(車*肘付付)	1 個	2		
-	X-PD13-002	24×1-3/8 タイのみ	1 本	2		
-	X-PD13-005	24×1-3/8 チューブ*フリップ*付	1 本	2		ス*ハ*ハ*肘*付
-	X-PD13-006	24×1-3/8 タイ*チューブ*付	1 本	2		ス*ハ*ハ*肘*付
1	---	本体フレーム	---	---		
2	X-WF14-013L	CM-2x1番台用 肘掛完成(左)	1 個	1		支点*付
2	X-WF14-013R	CM-2x1番台用 肘掛完成(右)	1 個	1		支点*付
3	X-WF11-004L	CM-251/261用 スイング*アウ*完成(左) フット*付	1 個	1		レッグ*付
3	X-WF11-004R	CM-251/261用 スイング*アウ*完成(右) フット*付	1 個	1		レッグ*付
4	X-PC04-025	7インチリフト*キャスタ	1 個	2		
5	X-PB02-112L	跳ね上げ用ミニタカ*レキ(加*水色・にぎり*10mm幅出し付) (左)	1 個	1		にぎり*Δ:楕*付
5	X-PB02-112R	跳ね上げ用ミニタカ*レキ(加*水色・にぎり*10mm幅出し付) (右)	1 個	1		にぎり*Δ:楕*付
7	X-PA01-102	7分用中柱	1 個	2		φ22×t1.2用
8	X-PA01-002	φ22用クリップ	1 本	2		
9	X-PD13-001	24×1-3/8 車輪完成	1 本	2		左右共通
10	X-WF02-010-42B36	CM-200番台用 座*付(芯金*付) B-36	1 枚	1		
11	X-WF02-011-42B36	CM-200番台用 背*付(芯金*付) B-36	1 枚	1		
12	X-WF16-001L	CM-251/261用 スイング*アウ*付*付(左)	1 本	1		レッグ*付
12	X-WF16-001R	CM-251/261用 スイング*アウ*付*付(右)	1 本	1		レッグ*付
13	X-PF02-026L	MXタイプ(L) φ15.9用フット*付(左)	1 枚	1		
13	X-PF02-026R	MXタイプ(L) φ15.9用フット*付(右)	1 枚	1		
14	X-PG01-002L	樹脂スイング*アウ*付*付(左)	1 本	1		
14	X-PG01-002R	樹脂スイング*アウ*付*付(右)	1 本	1		
15	X-PG01-019	φ19用レッグ*付*付	1 個	2		左右共通、車*付

機種名/品名

CM-251 車いす

区分

XTC-WF11



番号	品番	品名	注文単位	一台使用数	見積価格	備考
16	X-PA01-102	7分用中柱	1 個	2		φ22×t1.2用