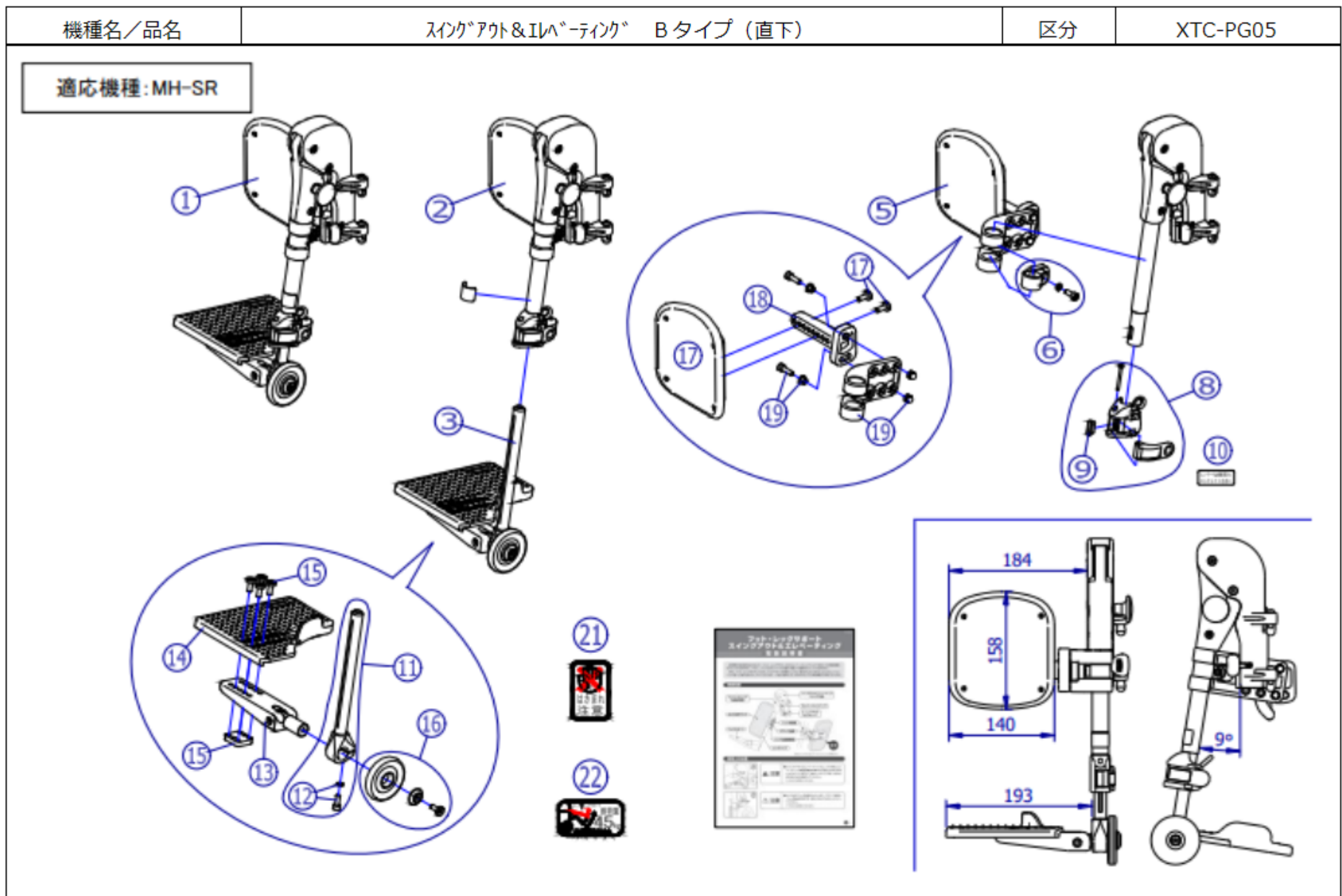


| 番号 | 品番 | 品名 | 注文単位 | 一台使用数 | 見積価格 | 備考 |
|----|-------------|--|------|-------|------|-----------|
| 1 | X-PG05-001L | S&Eユニット【B】完成 SR外枠 [※] 付(左) | 1本 | 1 | | |
| 1 | X-PG05-001R | S&Eユニット【B】完成 SR外枠 [※] 付(右) | 1本 | 1 | | |
| 1 | X-PG05-901 | S&Eユニット【B】完成 SR外枠 [※] 付(左右別) | 1台分 | 1 | | |
| 2 | X-PG05-002L | S&Eユニット【B】本体(左) | 1個 | 1 | | |
| 2 | X-PG05-002R | S&Eユニット【B】本体(右) | 1個 | 1 | | |
| 2 | X-PG05-902 | S&Eユニット【B】本体(左右別) | 1台分 | 1 | | |
| 3 | X-WH66-002L | SR外枠 [※] 付完成(左) | 1枚 | 1 | | |
| 3 | X-WH66-002R | SR外枠 [※] 付完成(右) | 1枚 | 1 | | |
| 5 | X-PG05-005L | ふくらはぎ [※] 外【B】別(左) | 1個 | 1 | | |
| 5 | X-PG05-005R | ふくらはぎ [※] 外【B】別(右) | 1個 | 1 | | |
| 6 | X-PG02-003 | S&E [※] 外固定金具別 | 1個 | 2 | | |
| 8 | X-WC21-001L | NEXT外枠 [※] 付固定部品別(左) | 1個 | 1 | | |
| 8 | X-WC21-001R | NEXT外枠 [※] 付固定部品別(右) | 1個 | 1 | | |
| 9 | X-WC21-016 | NEXT加圧 [※] 押さえ [※] | 1個 | 2 | | |
| 10 | X-WC21-010 | NEXTクランプ [※] IL [※] -ロッキング [※] | 1枚 | 2 | | 左右共通 |
| 11 | X-WC22-001 | NEXT [※] [※] IL [※] 外枠 [※] 付 [※] 固定部品別 | 1本 | 2 | | 左右共通 |
| 12 | X-WC22-004 | NEXT [※] [※] IL [※] 外枠 [※] 付 [※] 固定部品別下部固定 [※] | 1本 | 2 | | |
| 13 | X-WH66-013L | SR外枠 [※] 付基部(左) | 1個 | 1 | | |
| 13 | X-WH66-013R | SR外枠 [※] 付基部(右) | 1個 | 1 | | |
| 14 | X-WH66-014L | SR外枠 [※] 付板(左) | 1個 | 1 | | ④固定部品別付 |
| 14 | X-WH66-014R | SR外枠 [※] 付板(右) | 1個 | 1 | | ④固定部品別付 |
| 15 | X-WH66-015 | SR外枠 [※] 付板固定部品別 | 1本 | 2 | | ボルト4本、金具付 |
| 16 | X-WH66-016 | SR外枠 [※] 付保護ロー [※] | 1本 | 2 | | ボルト、カバー付 |
| 17 | X-PG05-017 | ふくらはぎ [※] 外【B】 | 1枚 | 2 | | ボルト2本付 |



| 番号 | 品番 | 品名 | 注文単位 | 一台使用数 | 見積価格 | 備考 |
|----|-------------|-----------------------|------|-------|------|---------|
| 18 | X-PG05-018L | ふくらはぎパッド【B】左右調整1:外(左) | 1個 | 1 | | |
| 18 | X-PG05-018R | ふくらはぎパッド【B】左右調整1:外(右) | 1個 | 1 | | |
| 19 | X-PG05-019 | ふくらはぎパッド【B】前後調整1:外 | 1個 | 2 | | パッド類2本付 |
| 21 | X-PA92-011 | はさまれ注意(縦長)シール | 1枚 | 2 | | |
| 22 | X-PG02-022 | フット・レッグパッド 耐荷重45kgシール | 1枚 | 2 | | |
| 23 | X-PG02-023 | 樹脂S&E 取扱説明書 | 1部 | 1 | | |