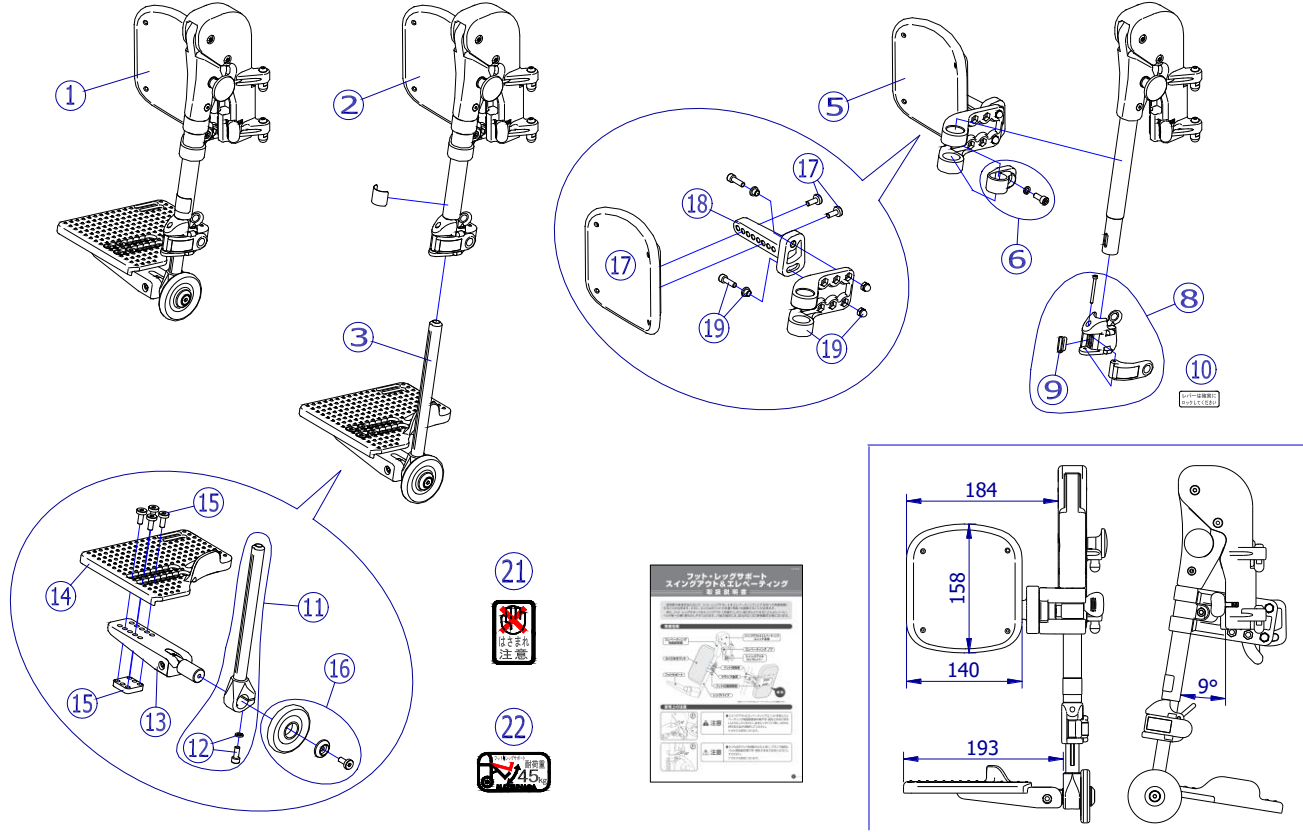


適応機種: MH-SR



2020/1/27修正1

機種名／品名		スイングアウト&エレベータング Bタイプ(直下)			ページ	XTC- PG05B		
番号	品番	品名	注文単位	一台使用数	見積価格	標準納期	備考	
1	X-PG05-001L	S&Eユニット[B]完成 SRフットサポート付(左)	1 本	1				
	X-PG05-001R	S&Eユニット[B]完成 SRフットサポート付(右)	1 本	1				
	X-PG05-901	S&Eユニット[B]完成 SRフットサポート付(左右セット)	1 台分	1				
2	X-PG05-002L	S&Eユニット[B]本体(左)	1 個	1				
	X-PG05-002R	S&Eユニット[B]本体(右)	1 個	1				
	X-PG05-902	S&Eユニット[B]本体(左右セット)	1 台分	1				
3	X-WH66-002L	SRフットサポート完成(左)	1 枚	1				
	X-WH66-002R	SRフットサポート完成(右)	1 枚	1				
5	X-PG05-005L	ふくらはぎパッド[B]セット(左)	1 個	1				
	X-PG05-005R	ふくらはぎパッド[B]セット(右)	1 個	1				
6	X-PG02-003	S&Eパッド固定金具セット	1 個	2				
8	X-WC21-001L	NEXTフットサポート固定部品セット(左)	1 個	1				
	X-WC21-001R	NEXTフットサポート固定部品セット(右)	1 個	1				
9	X-WC21-016	NEXTカムクランプ押さえカラー	1 個	2				
10	X-WC21-010	NEXTクランプレバーロックシール	1 枚	2			左右共通	
11	X-WC22-001	NEXTアジャスタブルフットサポートポストセット	1 本	2			左右共通	
		↑ ⑩ボルトセットが付属します						
12	X-WC22-004	NEXTアジャスタブルフットサポートポスト下部固定ボルトセット	1 本	2				
13	X-WH66-013L	SRフットサポート基部(左)	1 個	1				
	X-WH66-013R	SRフットサポート基部(右)	1 個	1				
14	X-WH66-014L	SRフットサポート板(左)	1 個	1			⑮固定部品セット付	
	X-WH66-014R	SRフットサポート板(右)	1 個	1				
15	X-WH66-015	SRフットサポート板固定部品セット	1 本	2			ボルト4本、金具付	
16	X-WH66-016	SRフットサポート保護ローラーセット	1 本	2			ボルト、カラー付	
17	X-PG05-017	ふくらはぎパッド[B]	1 枚	2			ボルト2本付	
18	X-PG05-018L	ふくらはぎパッド[B]左右調整ユニット(左)	1 個	1				
	X-PG05-018R	ふくらはぎパッド[B]左右調整ユニット(右)	1 個	1				
19	X-PG05-019	ふくらはぎパッド[B]前後調整ユニット	1 個	2			ボルト類2本付	
21	X-PA92-011	はさまれ注意(縦長)シール	1 枚	2				
22	X-PG02-022	フット・レッグサポート 耐荷重45kgシール	1 枚	2				
23	X-PG02-023	樹脂S&E 取扱説明書	1 部	1				
注記								