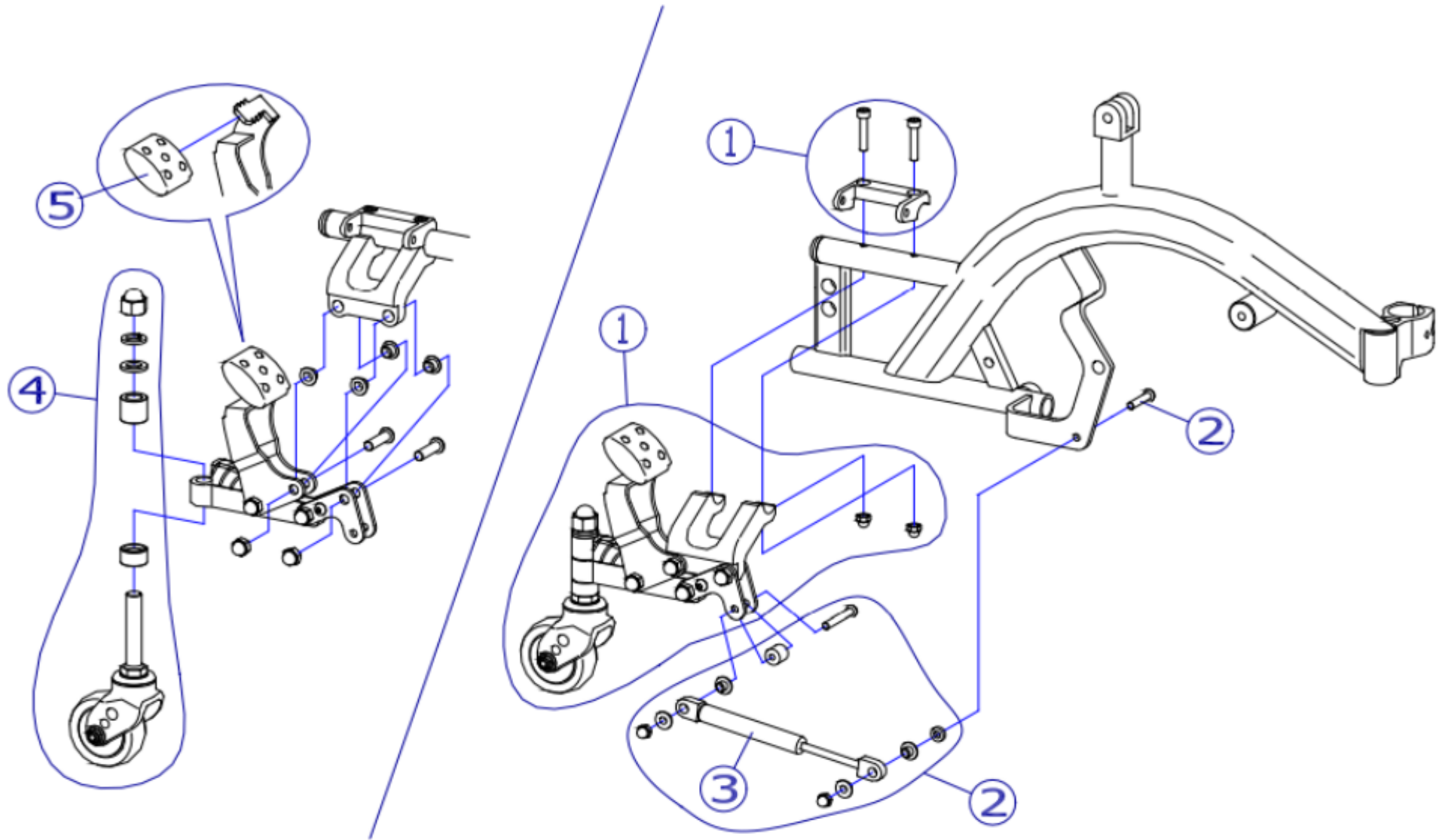


機種名/品名

マイチルトミニ MH-SR リフトアップ部

区分

XTC-WH70



番号	品番	品名	注文単位	一台使用数	見積価格	備考
1	X-WH70-001L	リフトアップユニット【B】完成(左)	1本	1		
1	X-WH70-001R	リフトアップユニット【B】完成(右)	1本	1		
2	X-WH70-002	リフトアップダンパー【B】セット	1本	2		支点部付
3	X-WK15-003	細径スプリング【A】	1本	2		
4	X-WH70-004	リフトアップキースタ【B】セット	1本	2		カー、袋付
5	X-PB03-022	パタリカム【クレー】	1個	2		グレー