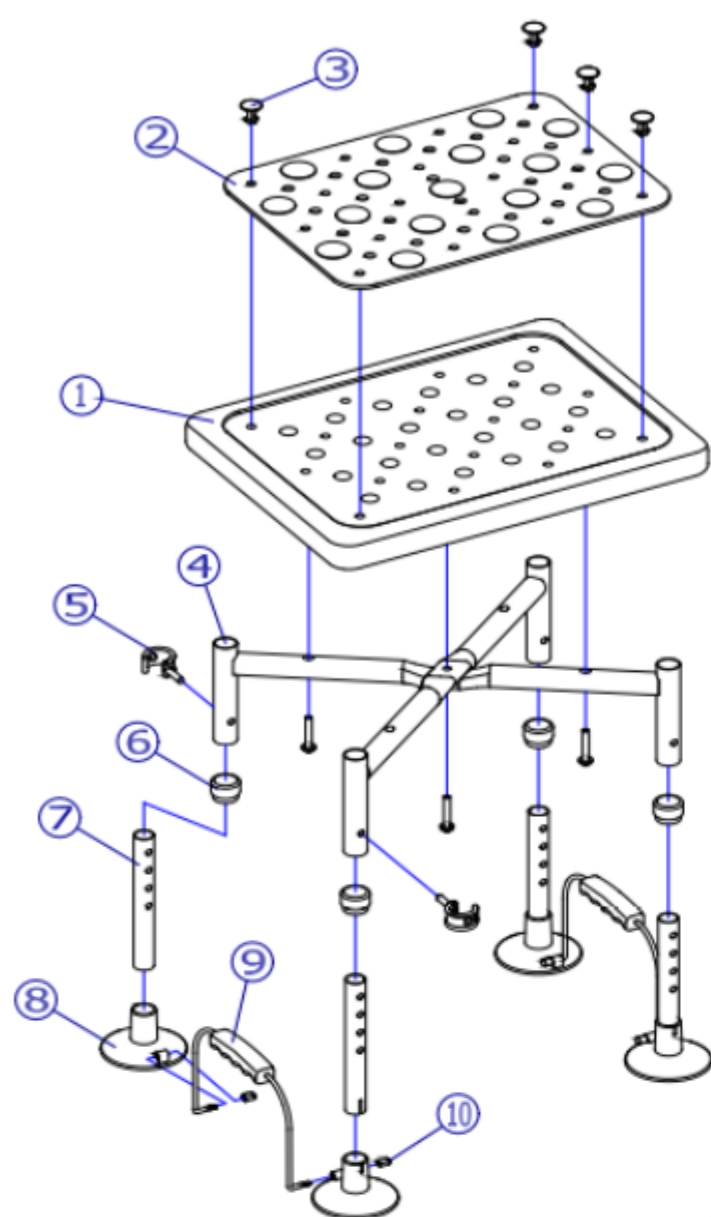
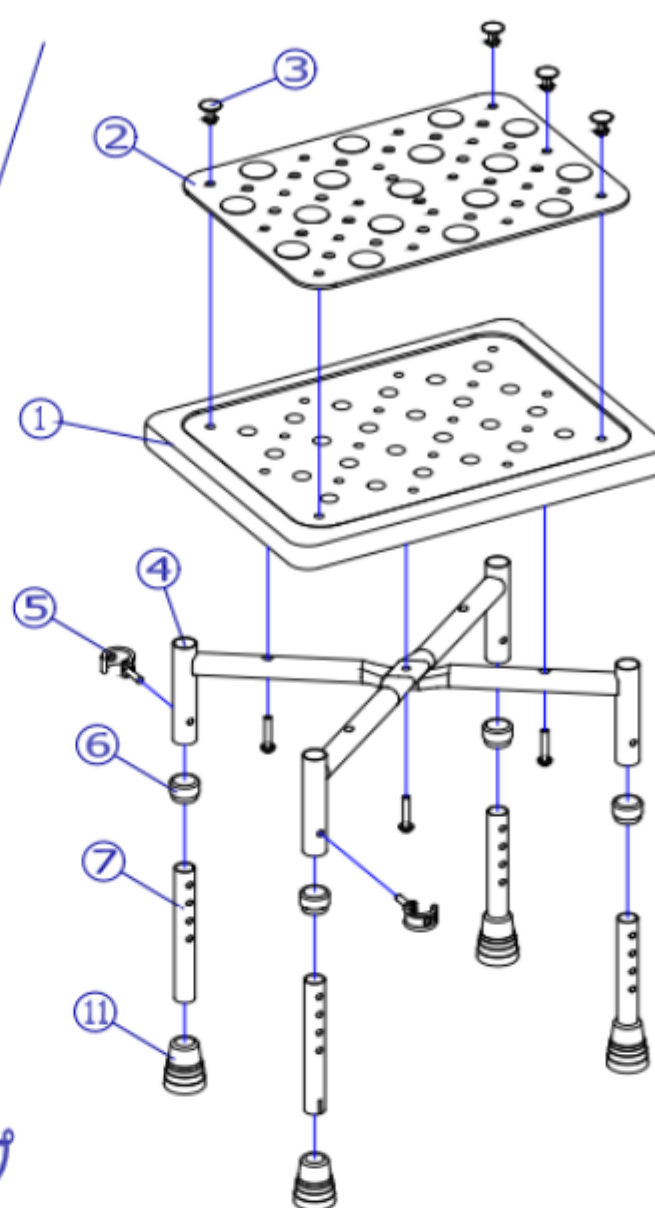


機種名/品名

浴槽内いす YC-1/2

区分

XTC-YH36

YC-1
吸盤タイプYC-2
脚ゴムタイプ

番号	品番	品名	注文単位	一台使用数	見積価格	備考
1	X-YH36-101	YC用 座面	1 個	1		
2	X-YH36-102	YC用 座面バ ^ク 外 ^カ	1 個	1		
3	X-YH36-103	YC用 座面バ ^ク 外 ^カ 固定ビ ^ツ	1 個	10		
4	---	YC用本体フレームセット	---	---		設定無
5	X-PA03-041	φ22用 回転式スチア ^ク ピン【e-Pin】(グレー)	1 個	4		ステンレス ^チ
6	X-YH20-025	パイ ^プ 連結部保護キャ ^{ップ} グレー	1 個	4		グレー
7	---	YC用 脚バ ^ク イ ^ク	---	---		設定無
8	X-YH36-108	YC用 吸盤	1 個	4		
9	X-YH36-109	YC用 吸盤着脱バ ^ク	1 本	2		◎付
10	X-YH36-110	YC用 吸盤着脱バ ^ク -先端保護キャ ^{ップ}	1 個	4		
11	X-YH36-111	YC用 脚パ ^ダ	1 個	4		
12	X-YH36-112	CORAL(浴槽内いす) 取扱説明書	1 冊	1		