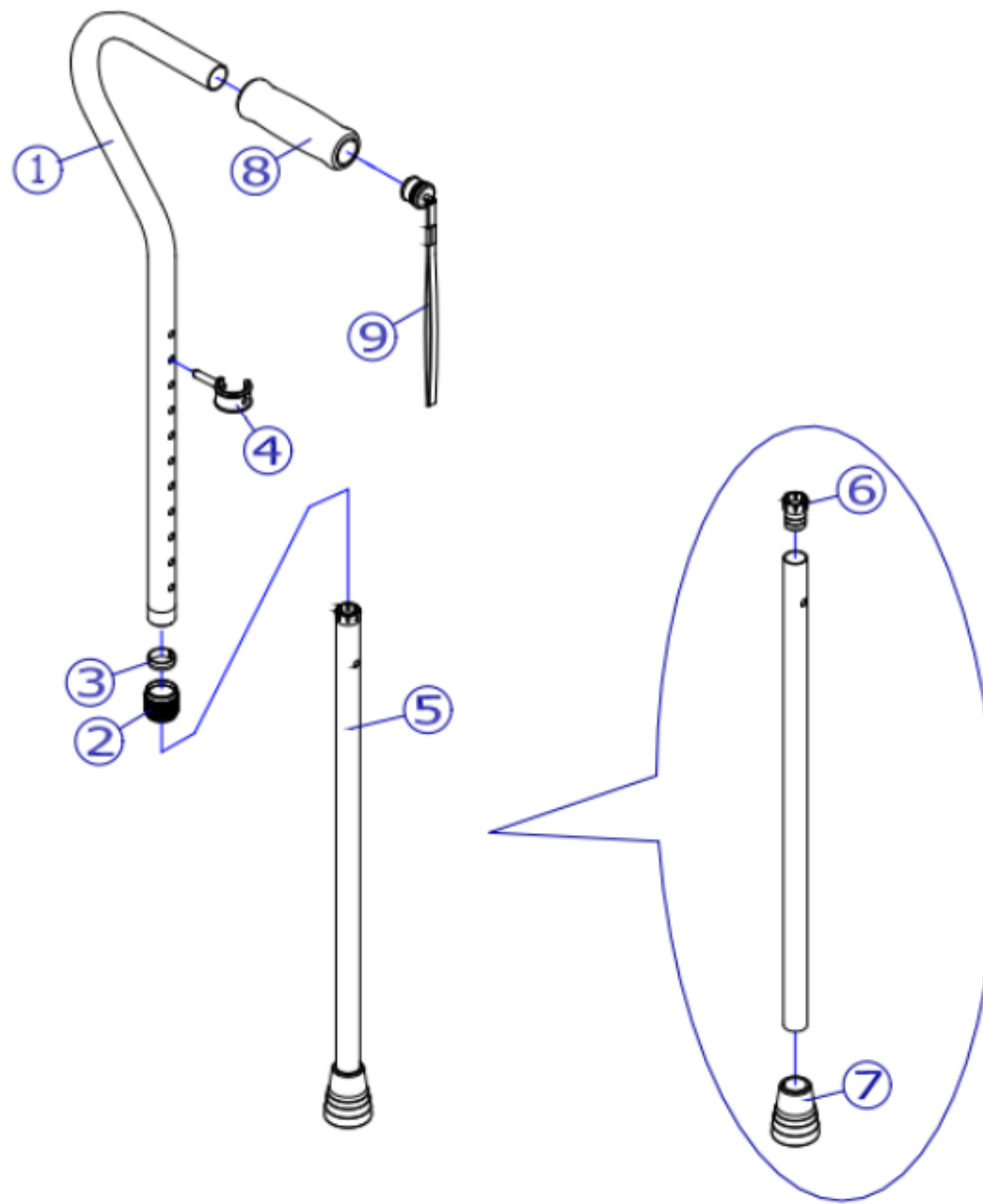


機種名/品名

伸縮 (スワン型) 杖 CMS-28

区分

XTC-YH27



11



番号	品番	品名	注文単位	一台使用数	見積価格	備考
1	---	スワン型ハイク	----	---		設定無
2	X-YH20-029	杖締付キャップ (φ22用) 黒	1 個	1		
3	X-YH20-026	杖締付C形リング (φ22用)	1 個	1		
4	X-PA03-001	φ22用 回転式スナップピン【e-Pin】 (黒)	1 個	1		
5	---	スワン型杖用 伸縮ハイク	----	---		設定無
6	X-YH20-028	ガタ防止インナーキャップ (φ19用)	1 個	1		
7	X-YH20-003	杖先ジョイント (φ19用) 【D】	1 個	1		黒色、加付 【D】
8	X-YH20-011	杖用クリップ (φ22用)	1 個	1		
9	X-YH25-010	四点杖/スワン型杖用ストラップ付キャップ (φ22用)	1 個	1		φ22.1×t1.25用
11	X-YH27-031	伸縮(スワン型)杖 取扱説明書	1 冊	1		