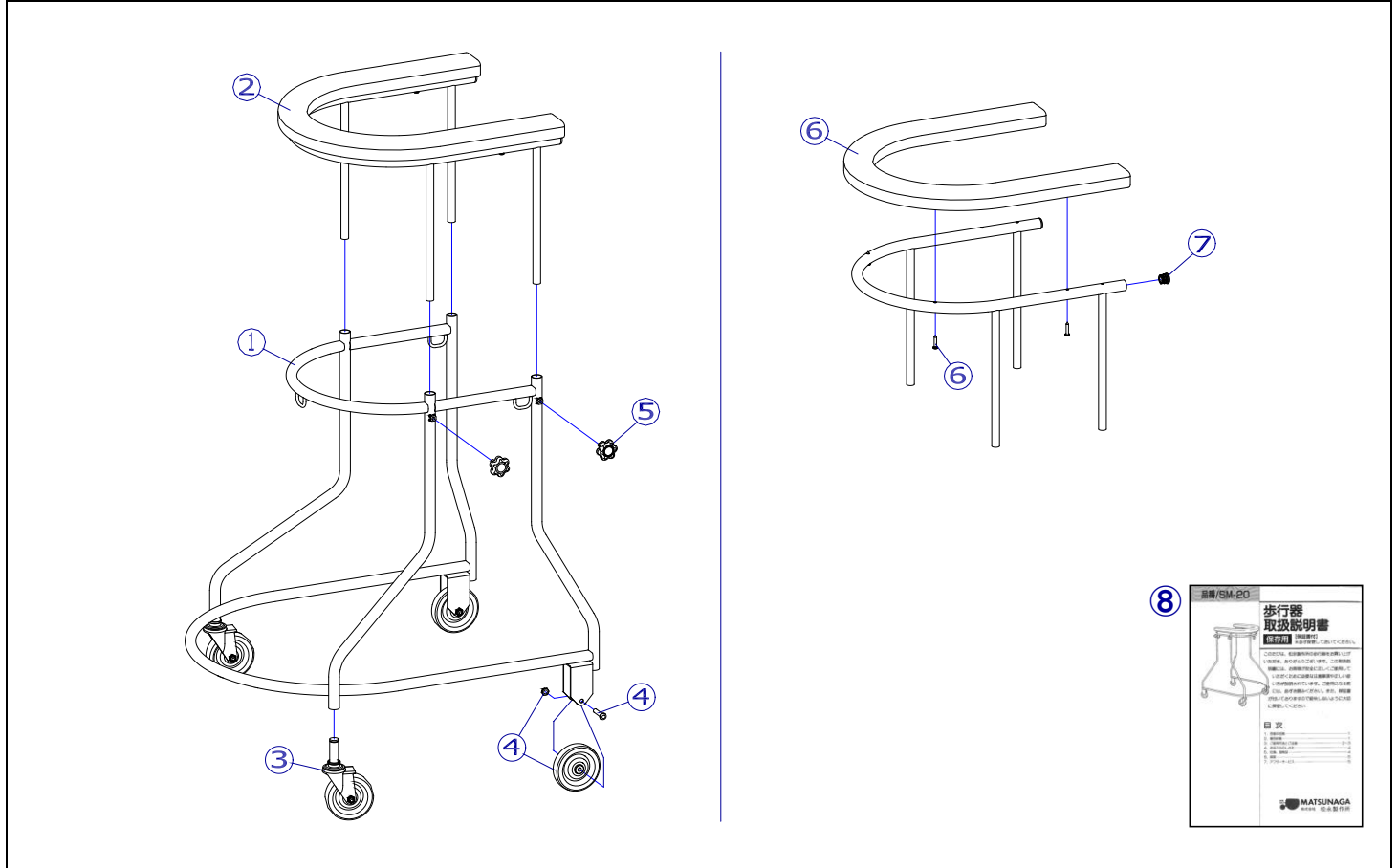


機種名/品名	固定歩行器 SM-20	ページ	XTC- YH19A
--------	--------------------	-----	------------



2020/1/29修正A

機種名/品名		固定歩行器 SM-20			ページ	XTC- YH19B	
番号	品番	品名	注文単位	一台使用数	見積価格	標準納期	備考
1	---	SM-20(大)本体	---	---	---		
	---	SM-20(中)本体	---	---	---		
	---	SM-20(小)本体	---	---	---		
2	X-YH19-204	SM-20(大)用 上部完成	1	個	1		
	X-YH19-205	SM-20(中)用 上部完成	1	個	1		
	X-YH19-206	SM-20(小)用 上部完成	1	個	1		
3	X-YH19-207	SM-20用 前輪キャスタ	1	個	2		
4	X-YH19-208	SM-20用 後輪キャスタ(ボルト付)	1	個	2		
5	X-PA03-023	M8×20 ノブボルト	1	個	4		
6	X-YH19-209	SM-20(大)用 馬蹄パッド	1	個	1		
	X-YH19-210	SM-20(中)用 馬蹄パッド	1	個	1		
	X-YH19-211	SM-20(小)用 馬蹄パッド	1	個	1		
7	X-PA01-102	7分用中柱	1	個	2		
8	X-YH19-213	SM-20 取扱説明書	1	冊	1		
注記							