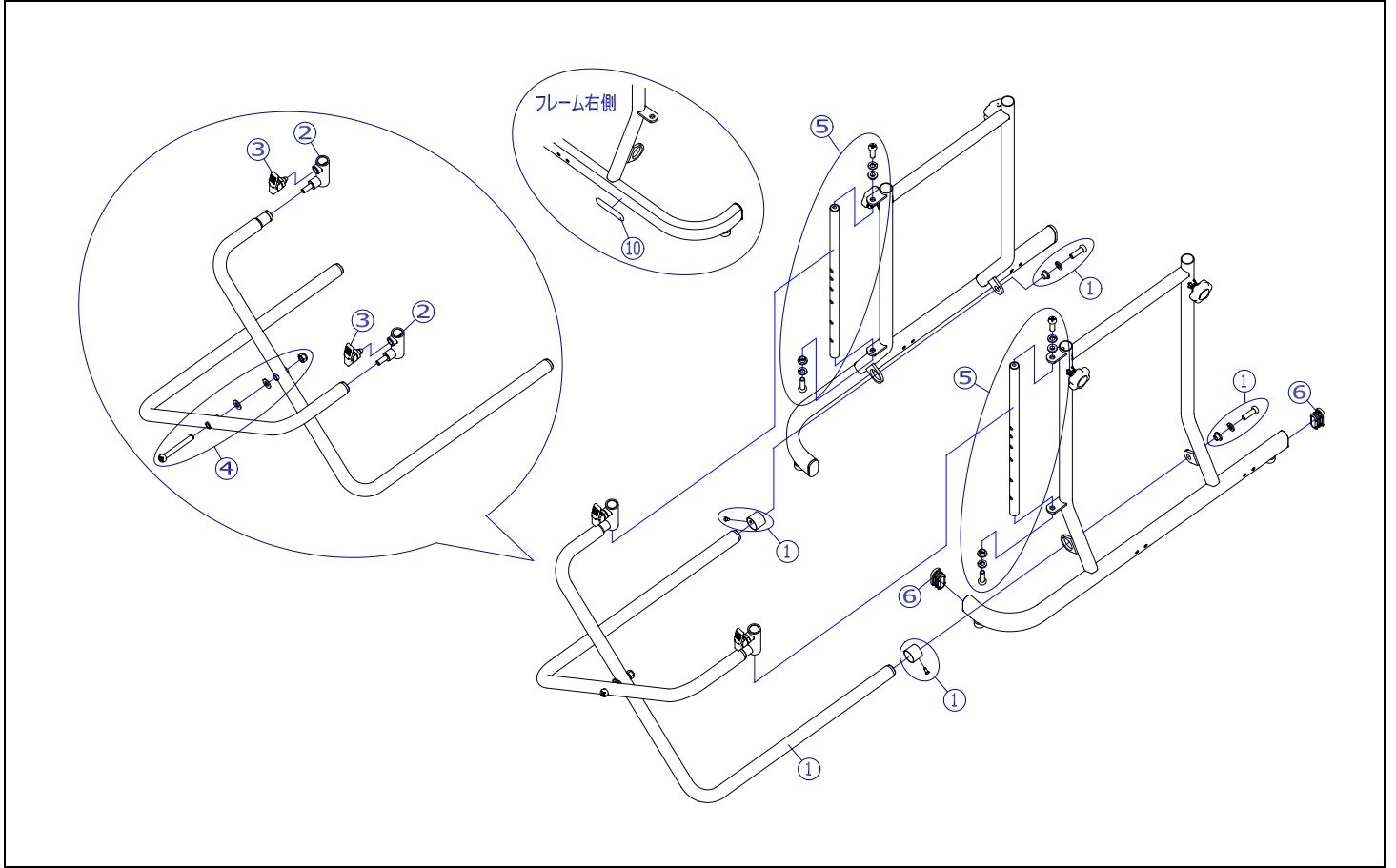


機種名／品名	SM-30/35/40/40S / フレーム	ページ	XTC- YH13A
--------	------------------------	-----	------------



2020/1/29修正C

機種名／品名		SM-30/35/40/40S / フレーム		ページ		XTC- YH13B	
番号	品番	品名	注文単位	一台使用数	見積価格	標準納期	備考
1	X-YH13-021	ホップステップ用 折畳みフレームセット	1 個	1			SM-30/35/40用
	X-YH13-022	ホップステップ用 折畳みフレーム(Sサイズ)セット	1 個	1			SM-40S用
2	X-YH13-023	ホップステップ用 高さ調節スライド部品	1 個	2			
3	X-PA03-010	セフティロック(黒)	1 個	2			
4	X-YH13-025	ホップステップ用 折畳みフレーム中心ボルトセット	1 本	1			
5	X-YH13-026	ホップステップ用 高さ調整スライドインナーパイプセット	1 本	2			SM-30/35/40用
	X-YH13-027	ホップステップ用 高さ調整スライドインナーパイプ(Sサイズ)セット	1 本	2			SM-40S用
6	X-YH13-028	ホップステップ用 ベースフレームキャップ	1 個	4			
10	X-PA92-001	MATSUNAGA シール typeA	1 枚	1			エポキシ仕様
注記							