

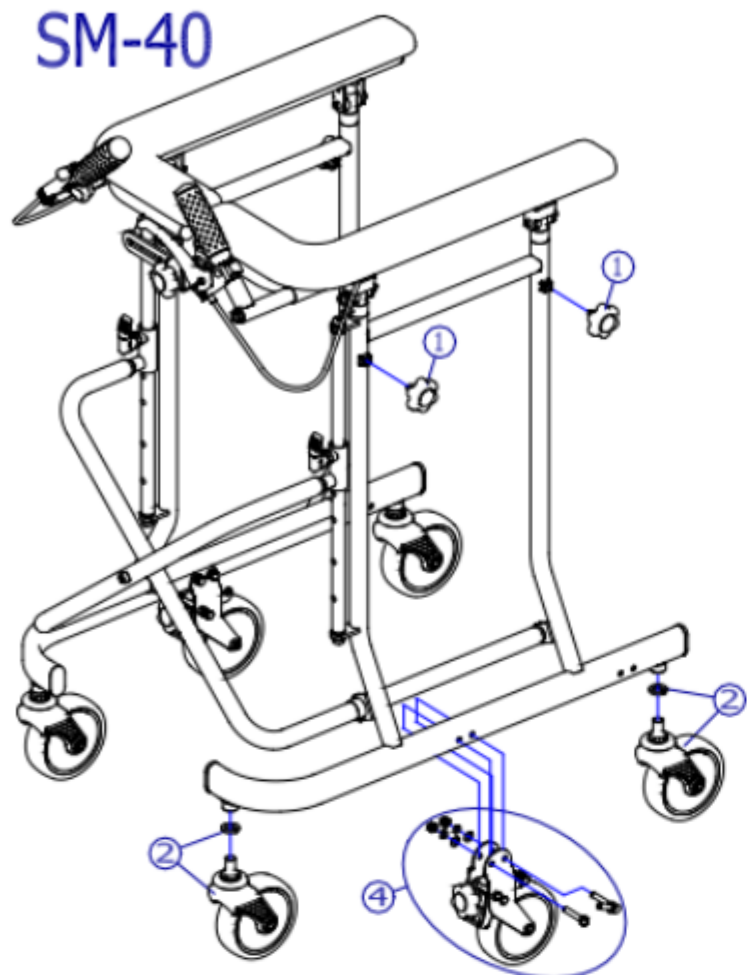
機種名/品名

6輪歩行器 SM-40/40S

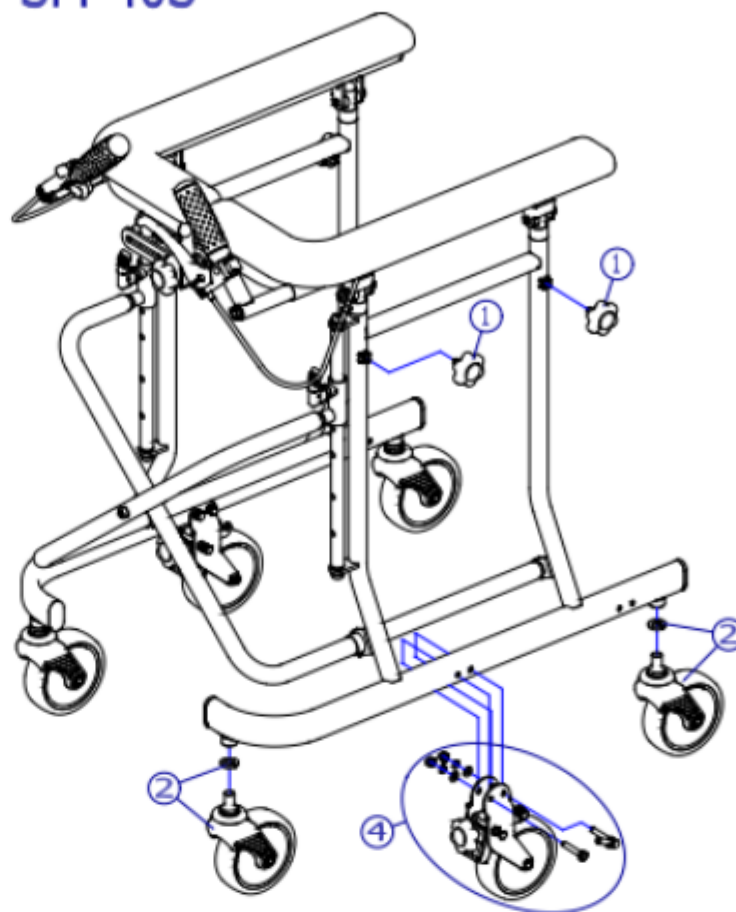
区分

XTC-YH12

SM-40



SM-40S



番号	品番	品名	注文単位	一台使用数	見積価格	備考
1	X-PA03-021	M8×10 ノボルト	1 個	4		
2	X-YH11-002	ホップステップ用 自在キャスタ	1 個	4		SM-40、40S:4個
4	X-YH12-003L	ホップステップ用 抵抗器・ブレーキ付キャスタ(左)	1 個	1		別添付
4	X-YH12-003R	ホップステップ用 抵抗器・ブレーキ付キャスタ(右)	1 個	1		別添付
5	X-YH11-004	ホップステップ 取扱説明書	1 冊	1		