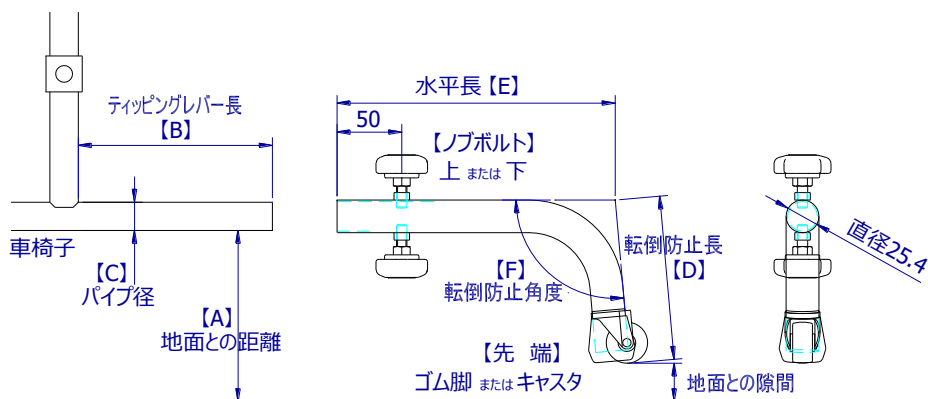


ティッピングレバー径φ22mmに適合します。
 (φ19、20mmも可)
 機種名をご確認ください。
 オーダー対応が可能です。寸法を指定してください。



2020/3/14修正F

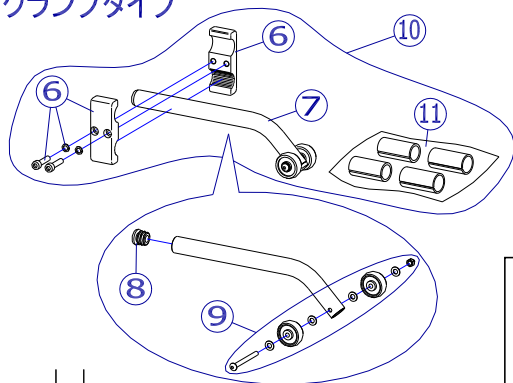
番号	品番	品名	注文単位	一台使用数	見積価格	標準納期	備考
1	X-PX07-021	転倒防止 ゴム脚タイプ 《サイズA》	1 台分	1			
	X-PX07-022	転倒防止 ゴム脚タイプ 《サイズB》	1 台分	1			
	X-PX07-023	転倒防止 ゴム脚タイプ 《サイズC》	1 台分	1			
	X-PX07-024	転倒防止 ゴム脚タイプ 《サイズD》	1 台分	1			
	X-PX07-025	転倒防止 ゴム脚タイプ 《サイズE》	1 台分	1			
	X-PX07-026	転倒防止 ゴム脚タイプ 《サイズF》	1 台分	1			
	X-PX07-027	転倒防止 ゴム脚タイプ 《サイズG》	1 台分	1			
2	X-PX07-041	転倒防止 キャスタタイプ 《サイズA》	1 台分	1			
	X-PX07-042	転倒防止 キャスタタイプ 《サイズB》	1 台分	1			
	X-PX07-043	転倒防止 キャスタタイプ 《サイズC》	1 台分	1			
	X-PX07-044	転倒防止 キャスタタイプ 《サイズD》	1 台分	1			
	X-PX07-045	転倒防止 キャスタタイプ 《サイズE》	1 台分	1			
	X-PX07-046	転倒防止 キャスタタイプ 《サイズF》	1 台分	1			
	X-PX07-047	転倒防止 キャスタタイプ 《サイズG》	1 台分	1			
3	X-PA03-022	M8×15 ノブボルト	1 個	2			
4	X-PX07-004	転倒防止用ゴム脚	1 個	2			転倒防止φ25mm用

＜ 転倒防止サイズ ＞

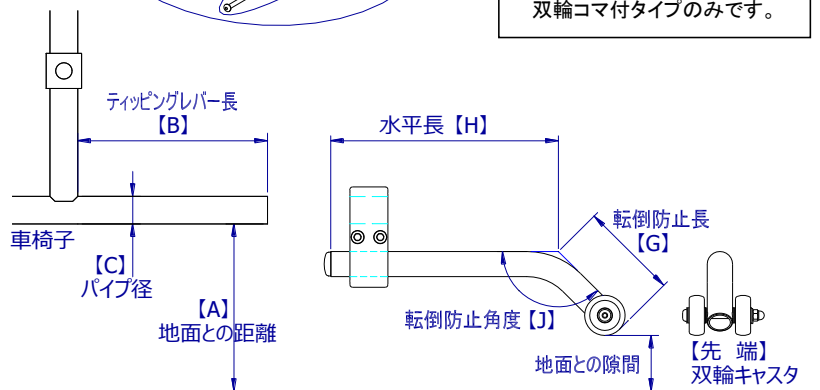
サイズ	水平長	転倒防止長	ノブネジ	適応機種一例
《サイズA》	215	127	上	DM-81
《サイズB》	215	133	上	AR-101/201B
《サイズC》	215	137	上	AR-111/211B
《サイズD》	175	93	上	AR-501/601
《サイズE》	215	133	下	AR-301
《サイズF》	215	137	下	AR-311
《サイズG》	215	148	下	MW-13/14

左表は一例です。
 左表以外の場合は
 機種名、または
 上図の寸法を
 ご指定ください。

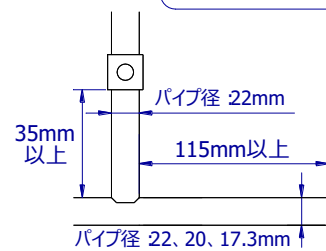
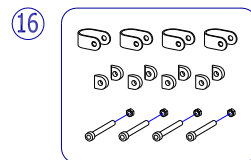
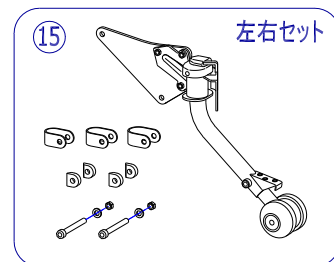
クランプタイプ



ティッピングレバー径
φ20、22mmに適合します。
クランプタイプの転倒防止は
双輪コマ付タイプのみです。



転倒防止 Aタイプ



①

番号	品番	品名	注文単位	一台使用数	見積価格	標準納期	備考
6	X-PX07-006	転倒防止用クランプ金具セット ↑ ティッピングレバー径がφ20、22mmに適合します。	1 個	2			左右共通
7	X-PX07-051	クランプタイプ用転倒防止パイプ 《サイズH》	1 台分	1			φ20mm 左右はボルト向き違い
	X-PX07-052	クランプタイプ用転倒防止パイプ 《サイズJ》	1 台分	1			
	X-PX07-053	クランプタイプ用転倒防止パイプ 《サイズK》	1 台分	1			
	X-PX07-054	クランプタイプ用転倒防止パイプ 《サイズL》	1 台分	1			
	X-PX07-055	クランプタイプ用転倒防止パイプ 《サイズM》	1 台分	1			
8	X-PA01-101	6分用中栓	1 個	2			
9	X-PX07-009	クランプタイプ用転倒防止 コマセット ↑ M5×60ボタンキャップボルト、ワッシャー4枚、爪付袋ナット付属します。	1 個	2			
10	X-PX07-056	転倒防止 クランプタイプ 《サイズH》	1 台分	1			φ20mm 左右はボルト向き違い
	X-PX07-057	転倒防止 クランプタイプ 《サイズJ》	1 台分	1			
	X-PX07-058	転倒防止 クランプタイプ 《サイズK》	1 台分	1			
	X-PX07-059	転倒防止 クランプタイプ 《サイズL》	1 台分	1			
	X-PX07-060	転倒防止 クランプタイプ 《サイズM》	1 台分	1			
11	X-PX07-011	転倒防止 クランプタイプ用チューブセット ↑ ビニールチューブ φ18-φ21-40mm、φ16-φ20-40mm 各2個のセット	1 個	1			

< 転倒防止サイズ >

サイズ	水平長	転倒防止長	角度	適応機種一例
《サイズH》	230	93	135°	DM-81、CM-221/251 AR-101/201B/280/301 ECO-201B
《サイズJ》	220	56	162°	AR-501/601
《サイズK》	200	78	175°	AR-901(自走・前座高420)
《サイズL》	225	70	137°	DM-91
《サイズM》	180	78	135°	《サイズH》の旧仕様 ← 2018年まで

左表は一例です。
左表以外の場合は
機種名、または
上図の寸法を
ご指定ください。

15	90793-91420	転倒防止バーAタイプ	1 台分	1			メーカー直送 (送料別)
	90793-91321	D22クランプセット	1 セット	1			
	90793-91322	D20クランプセット	1 セット	1			
	90793-91323	D17.3クランプセット	1 セット	1			
↑ クランプ4個、ロック8個、ボルト4本、ナット4個のセット							