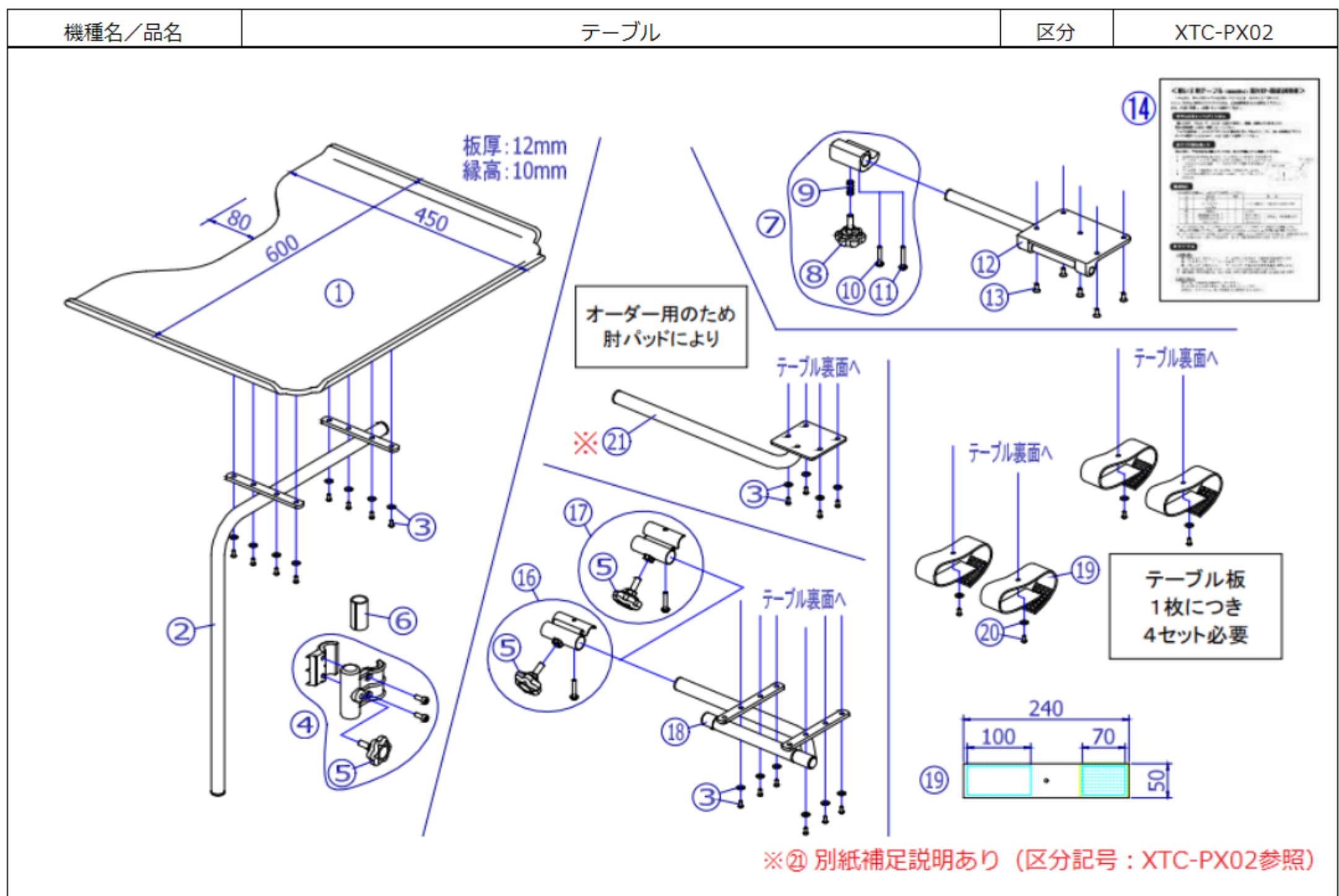


番号	品番	品名	注文単位	一台使用数	見積価格	備考
-	X-PX02-027L	テーブル前後式セット(樹脂タイプ)(左)	1個	-		①、⑦、⑩、⑭全て含まれます。
-	X-PX02-027R	テーブル前後式セット(樹脂タイプ)(右)	1個	-		①、⑦、⑩、⑭全て含まれます。
-	X-PX02-022	テーブル上下式セット	1個	-		①、②、③、④、⑤、⑥全て含まれ
-	X-PX02-036	テーブル前後式セット(スチールタイプ)	1個	-		①、⑩、⑭のセット
-	X-PX02-037	テーブル前後式セット(スチールタイプ)テラックス® 外用	1個	-		①、⑩、⑭のセット
-	X-PX02-049	テーブルマジック式セット	1個	-		①、⑩×4セット全て含まれます。
1	X-PX02-001	テーブル板	1枚	-		
2	X-PX02-002	テーブル上下式用ステー	1本	-		③ビス(A) 8本セット付
3	X-PX02-003	テーブル固定用ビス(A)	1本	-		
4	X-PX03-003	前方かごトラス受金具	1個	-		
5	X-PA03-022	M8×15 ノット	1個	-		
6	X-PX03-005	パイプ径調整フープ(円筒)	1個	-		ビニールフープ
7	X-PX02-007	テーブル前後式受金具セット(樹脂タイプ)	1個	-		③~⑩のセット
8	X-PA03-020	M6×20 ノット	1個	-		
9	X-PX02-009	M6 ノット用ワッシャー	1本	-		
10	X-PA02-012	M5×35 肘パッド用固定ナット	1本	-		
11	X-PA02-013	M5×40 肘パッド用固定ナット	1本	-		
12	X-PX02-012L	テーブル前後式ステー(φ16樹脂タイプ)(左)	1ヶ	-		⑩ビス(B)付 5本セット付
12	X-PX02-012R	テーブル前後式ステー(φ16樹脂タイプ)(右)	1ヶ	-		⑩ビス(B)付 5本セット付
13	X-PX02-013	テーブル固定用ビス(B)	1本	-		ST5.5皿ビス
14	X-PX02-014	テーブル前後式(樹脂タイプ)取扱説明書	1冊	-		
16	X-PX02-016	テーブル前後式受金具セット(スチールタイプ)	1個	-		
17	X-PX02-017	テーブル前後式受金具セット(スチールタイプ)テラックス® 外用	1個	-		
18	X-PX02-018	テーブル前後式ステー(φ19スチールタイプ)	1個	-		③ビス(A) 6本セット付



番号	品番	品名	注文単位	一台使用数	見積価格	備考
19	X-PX02-019	テーブル用ビス	1本	4		㊟ビス(C) 1本付
20	X-PX02-020	テーブル固定用ビス(C)	1本	-		
21	X-PX02-021L	テーブル前後式ステー(φ19スチール固定・木製パッド用)(左)	1本	-		㊟ビス(A) 4本付
21	X-PX02-021R	テーブル前後式ステー(φ19スチール固定・木製パッド用)(右)	1本	-		㊟ビス(A) 4本付
21	X-PX02-022L	テーブル前後式ステー(φ16スチール固定・木製パッド用)(左)	1本	-		㊟ビス(A) 4本付
21	X-PX02-022R	テーブル前後式ステー(φ16スチール固定・木製パッド用)(右)	1本	-		㊟ビス(A) 4本付
21	X-PX02-023L	テーブル前後式ステー(φ19スチール固定・樹脂パッド用)(左)	1本	-		㊟ビス(A) 4本付
21	X-PX02-023R	テーブル前後式ステー(φ19スチール固定・樹脂パッド用)(右)	1本	-		㊟ビス(A) 4本付
21	X-PX02-024L	テーブル前後式ステー(φ16スチール固定・樹脂パッド用)(左)	1本	-		㊟ビス(A) 4本付
21	X-PX02-024R	テーブル前後式ステー(φ16スチール固定・樹脂パッド用)(右)	1本	-		㊟ビス(A) 4本付
21	X-PX02-025L	テーブル前後式ステー(φ16スチール固定・【C】タイプ)(左)	1本	-		㊟ビス(A) 4本付
21	X-PX02-025R	テーブル前後式ステー(φ16スチール固定・【C】タイプ)(右)	1本	-		㊟ビス(A) 4本付