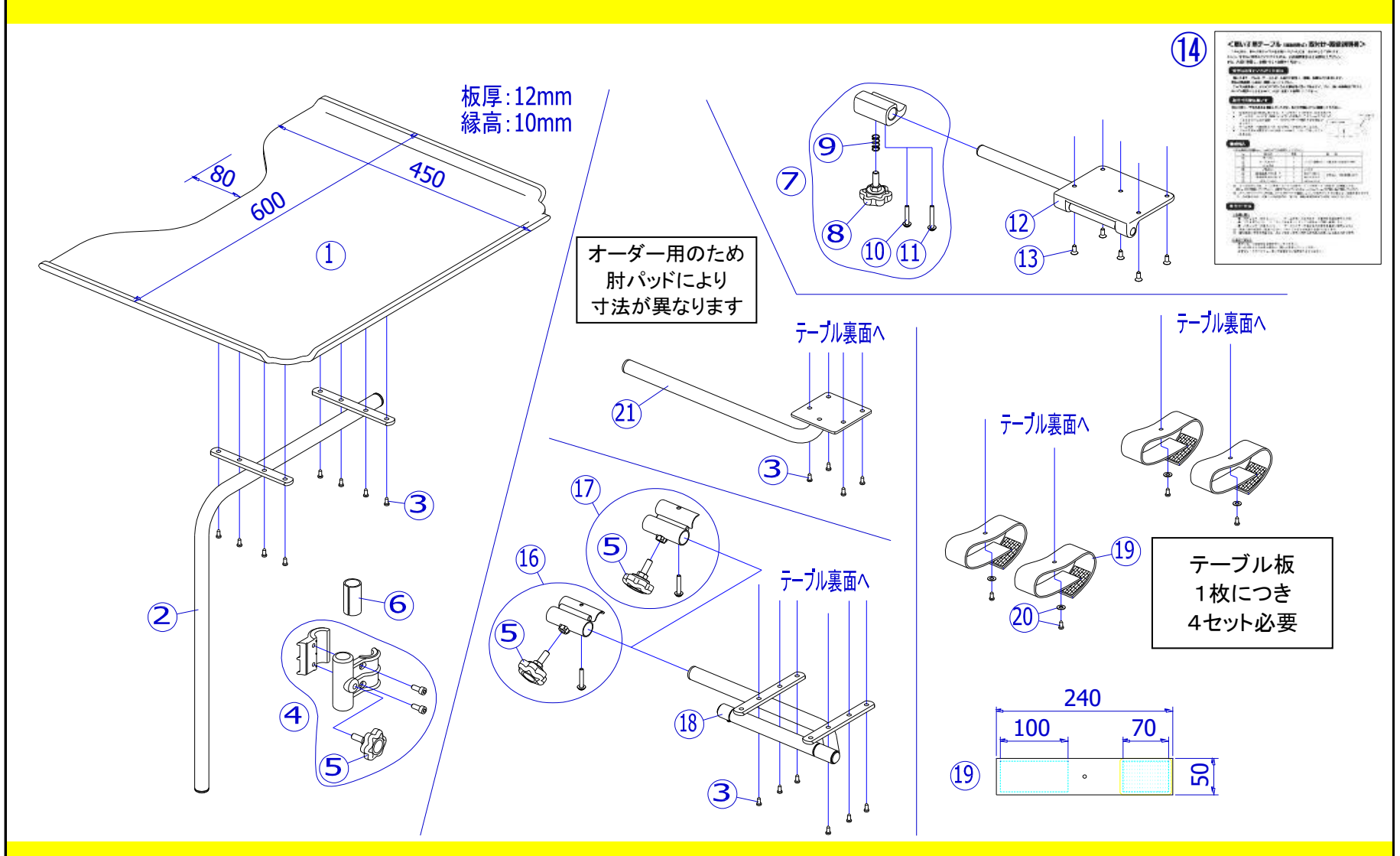
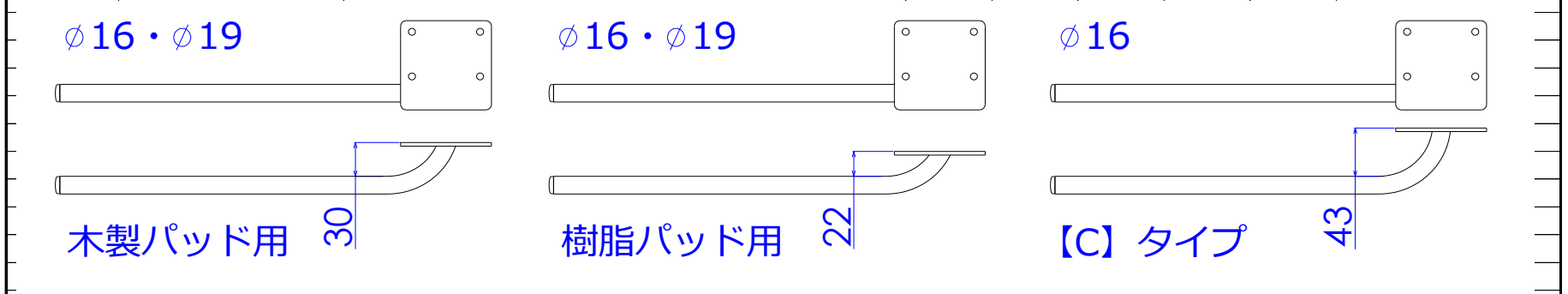


2021/01/06修1

機種名/品名		テーブル				ページ	XTC- PX02B
番号	品番	品名	注文単位	一台使用数	見積価格	標準納期	備考
1	X-PX02-001	テーブル板	1 枚	-			
.	X-PX02-022	テーブル上下式セット ↑ ①、②、③、④、⑤、⑥全て含まれます。	1 個	-			
2	X-PX02-002	テーブル上下式用ステー	1 本	-			③ビス(A) 8本セット付
3	X-PX02-003	テーブル固定用ビス(A) ↑ 5×12十字穴付きトラスタッピングネジ	1 本	-			
4	X-PX02-004	X テーブル上下式受金具	4 個	=			X-PX03-003に統一
	X-PX03-003	前方ガードル架受金具 ↑ ⑤、⑥が含まれます。前方ガードル受金具をテーブル受金具として使用します。	1 個	-			
5	X-PA03-022	M8×15 ノブボルト	1 個	-			
6	X-PX03-005	パイプ径調整チューブ(ロング)	1 個	-			ビニールチューブ
.	X-PX02-027L	テーブル前後式セット(樹脂タイプ)(左)	1 個	-			
	X-PX02-027R	テーブル前後式セット(樹脂タイプ)(右) ↑ ①、⑦、⑫、⑭全て含まれます。	1 個	-			
7	X-PX02-007	テーブル前後式受金具セット(樹脂タイプ)	1 個	-			⑧~⑪のセット
8	X-PA03-020	M6×20 ノブボルト	1 個	-			
9	X-PX02-009	M6 ノブボルト用バネ	1 本	-			
10	X-PA02-012	M5×35 肘パッド用固定ボルト	1 本	-			
11	X-PA02-013	M5×40 肘パッド用固定ボルト	1 本	-			
12	X-PX02-012L	テーブル前後式ステー(φ16樹脂タイプ)(左)	1 ケ	-			⑬ビス(B)付 5本セット付
	X-PX02-012R	テーブル前後式ステー(φ16樹脂タイプ)(右)	1 ケ	-			
13	X-PX02-013	テーブル固定用ビス(B)	1 本	-			ST5.5皿ビス
14	X-PX02-014	テーブル前後式(樹脂タイプ) 取扱説明書 ↑ ホームページのダウンロードサービス(無料)をご活用ください。	1 冊	-			
.	X-PX02-036	テーブル前後式セット(スチールタイプ)	1 個	-			①、⑯、⑰のセット
	X-PX02-037	テーブル前後式セット(スチールタイプ)デラックスパット用	1 個	-			①、⑰、⑱のセット
16	X-PX02-016	テーブル前後式受金具セット(スチールタイプ)	1 個	-			
17	X-PX02-017	テーブル前後式受金具セット(スチールタイプ)デラックスパット用	1 個	-			
18	X-PX02-018	テーブル前後式ステー(φ19スチールタイプ)	1 個	-			③ビス(A) 6本セット付
注記							



機種名／品名		テーブル				ページ	XTC- PX02D
番号	品番	品名	注文単位	一台使用数	見積価格	標準納期	備考
	X-PX02-049	テーブルマジック式セット ↑ ①、⑱×4セット全て含まれます。	1	個	-		
19	X-PX02-019	テーブル用マジック	1	本	4		⑳ビス(C) 1本セット付
20	X-PX02-020	テーブル固定用ビス(C) ↑ 5×12十字穴付きトラスタッピングネジ、W3/16ワッシャー 各1個 のセット	1	本	-		
21	X-PX02-021L	テーブル前後式ステー(φ19スチール固定・木製パッド用)(左)	1	本	-		③ビス(A) 4本セット付
	X-PX02-021R	テーブル前後式ステー(φ19スチール固定・木製パッド用)(右)	1	本	-		
	X-PX02-022L	テーブル前後式ステー(φ16スチール固定・木製パッド用)(左)	1	本	-		
	X-PX02-022R	テーブル前後式ステー(φ16スチール固定・木製パッド用)(右)	1	本	-		
	X-PX02-023L	テーブル前後式ステー(φ19スチール固定・樹脂パッド用)(左)	1	本	-		
	X-PX02-023R	テーブル前後式ステー(φ19スチール固定・樹脂パッド用)(右)	1	本	-		
	X-PX02-024L	テーブル前後式ステー(φ16スチール固定・樹脂パッド用)(左)	1	本	-		
	X-PX02-024R	テーブル前後式ステー(φ16スチール固定・樹脂パッド用)(右)	1	本	-		
	X-PX02-025L	テーブル前後式ステー(φ16スチール固定・【C】タイプ)(左)	1	本	-		
	X-PX02-025R	テーブル前後式ステー(φ16スチール固定・【C】タイプ)(右)	1	本	-		
		↑ オーダー用のため、肘パッドにより寸法が異なります。肘パッドを指定してください。					



注記			【C】タイプは OS、MH-CR/SR などに使用 【WH32】ページ参照
----	--	--	------------------------------------------------