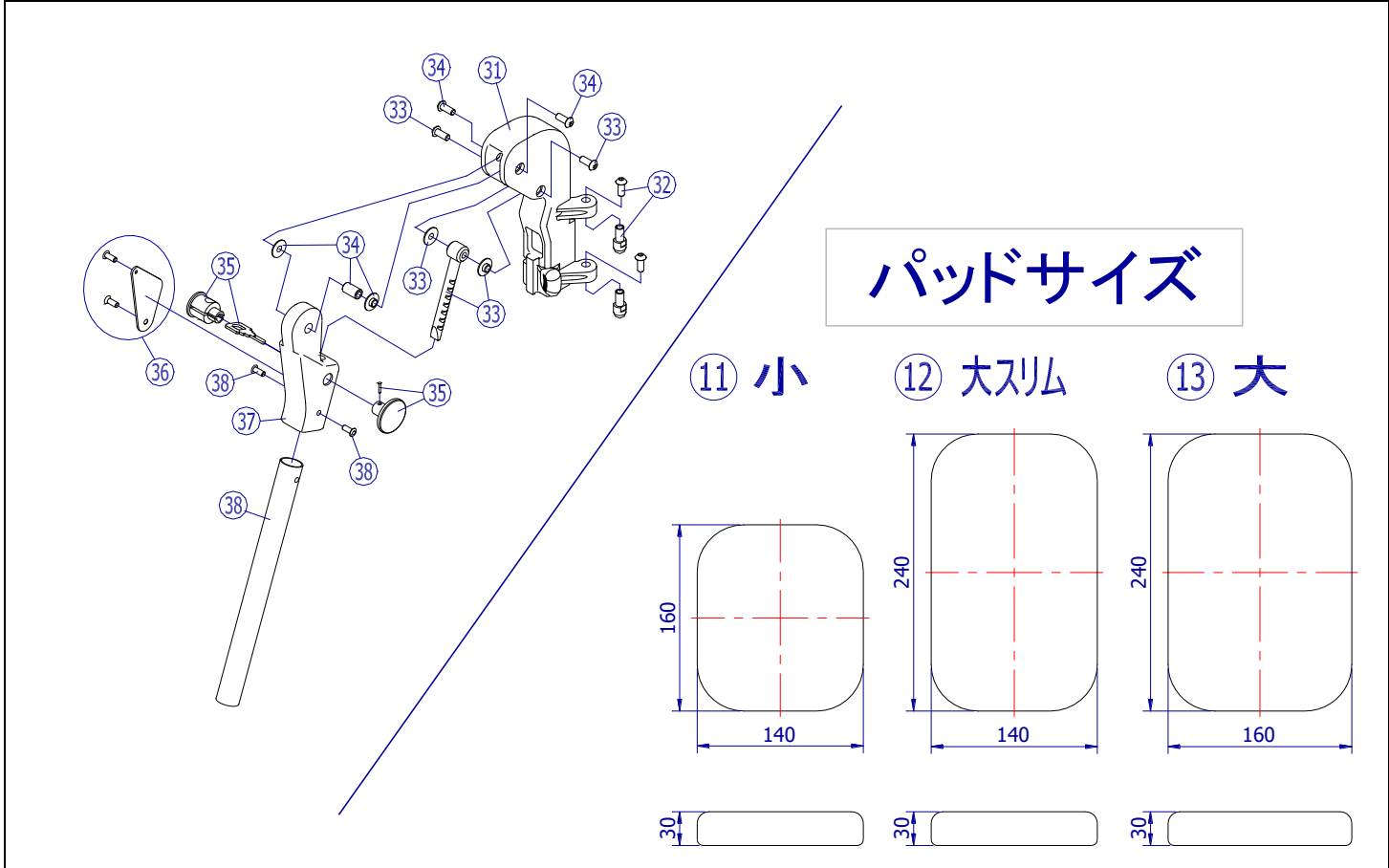


機種名／品名		樹脂スイングアウト&エレベータィング フット・レッグサポート			ページ	XTC- PG02B	
番号	品番	品名	注文単位	一台使用数	見積価格	標準納期	備考
1	X-PG02-001L	樹脂S&E(スイングアウト&エレベータィング)ユニット【A】本体【黒レバー】(左)	1	個	1		
	X-PG02-001R	樹脂S&E(スイングアウト&エレベータィング)ユニット【A】本体【黒レバー】(右)	1	個	1		
	X-PG02-901	樹脂S&E(スイングアウト&エレベータィング)ユニット【A】本体【黒レバー】(左右セット)	1	台分	1		
	X-PG02-011L	樹脂S&E(スイングアウト&エレベータィング)ユニット【A】本体【オレンジレバー】(左)	1	個	1		
	X-PG02-011R	樹脂S&E(スイングアウト&エレベータィング)ユニット【A】本体【オレンジレバー】(右)	1	個	1		
	X-PG02-911	樹脂S&E(スイングアウト&エレベータィング)ユニット【A】本体【オレンジレバー】(左右セット)	1	台分	1		
		↑ ②、③が取り付けられた状態になります。フットサポートは付属しません。					
2	X-PG02-002	樹脂S&Eパッドセット【小】	1	個	2		④～⑧の組付品
3	X-PG02-003	S&Eパッド固定金具セット	1	個	2		ボルト付
4	X-PG02-004	ふくらはぎパッド【小】 160×140	1	枚	2		⑥が付属します。
5	X-PG02-005	ふくらはぎパッド調整金具	1	個	2		
6	X-PG02-006	ふくらはぎパッド固定ボルト(4本セット)	1	個	2		
7	X-PG02-007	ふくらはぎパッド回転金具	1	個	2		
8	X-PG02-038	ふくらはぎパッド前後調整ボルト(2本セット)	1	個	2		
9	X-PG02-009	ふくらはぎパッド【大スリム】 240×140	1	枚	2		⑥が付属します。
10	X-PG02-010	ふくらはぎパッド【大】 240×160	1	枚	2		⑥が付属します。
15	X-PF01-023L	DMタイプ三角ナット固定式φ19. 1用フットサポート完成(左)	1	本	1		ポスト(メッキ)
	X-PF01-023R	DMタイプ三角ナット固定式φ19. 1用フットサポート完成(右)	1	本	1		
16	X-PF06-058L	AJタイプ(Mサイズ)φ19. 1(黒)フットサポート完成(左)	1	本	1		ポスト(黒色)
	X-PF06-058R	AJタイプ(Mサイズ)φ19. 1(黒)フットサポート完成(右)	1	本	1		
	X-PF06-057L	AJタイプ(Lサイズ)φ19. 1(黒)フットサポート完成(左)	1	本	1		ポスト(黒色)
	X-PF06-057R	AJタイプ(Lサイズ)φ19. 1(黒)フットサポート完成(右)	1	本	1		
17	X-PG02-017L	OJタイプ(Mサイズ)φ19. 1用フットサポート完成(左)	1	本	1		ポスト(黒色)
	X-PG02-017R	OJタイプ(Mサイズ)φ19. 1用フットサポート完成(右)	1	本	1		
	X-PG02-019L	OJタイプ(Lサイズ)φ19. 1用フットサポート完成(左)	1	本	1		ポスト(黒色)
	X-PG02-019R	OJタイプ(Lサイズ)φ19. 1用フットサポート完成(右)	1	本	1		
21	X-PA92-011	はさまれ注意(縦長)シール	1	枚	2		
22	X-PG02-022	フット・レッグサポート 耐荷重45kgシール	1	枚	2		
23	X-PG02-023	樹脂S&E 取扱説明書	1	部	1		
注記							

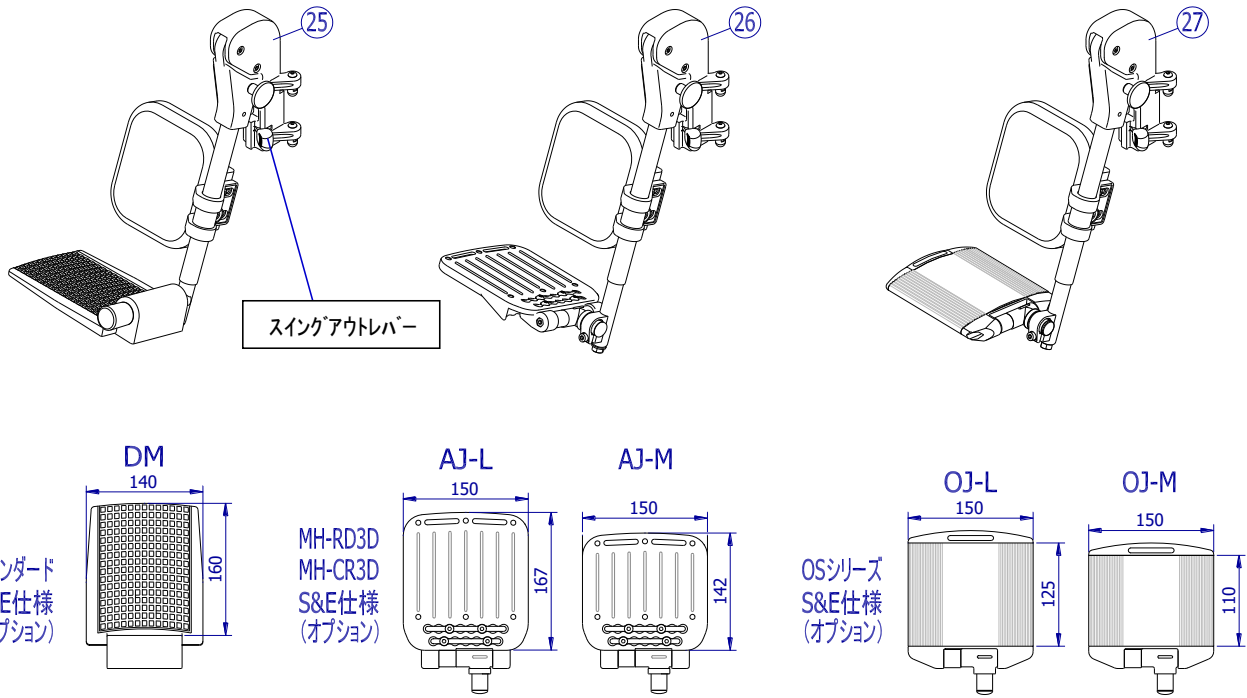


①

番号	品番	品名	注文単位	一台使用数	見積価格	標準納期	備考
31							
32							
33							
34							
35							
36							
37							
38							
11	X-PG02-004	ふくらはぎパッド【小】 160×140	1	枚	2		
12	X-PG02-009	ふくらはぎパッド【大スリム】 240×140	1	枚	2		
13	X-PG02-010	ふくらはぎパッド【大】 240×160	1	枚	2		

説明用の分解図のため、部品販売はしていません

機種によりスイングアウトレバーの色が異なります。  
(機種名をご指定いただくか、レバー色をご指定ください)



機種によりフットサポートの種類が異なります。

番号	品番	品名	注文単位	一台使用数	見積価格	標準納期	備考
25	X-PG02-025L	樹脂S&Eユニット【A】完成 DMフットサポート付(左)	1 本	1			スイングアウトレバー 黒色
	X-PG02-025R	樹脂S&Eユニット【A】完成 DMフットサポート付(右)	1 本	1			
	X-PG02-925	樹脂S&Eユニット【A】完成 DMフットサポート付(左右セット)	1 台分	1			スイングアウトレバー 橙色
	X-PG02-030L	樹脂S&Eユニット【A】完成 【オレンジレバー】 DMフットサポート付(左)	1 本	1			
	X-PG02-030R	樹脂S&Eユニット【A】完成 【オレンジレバー】 DMフットサポート付(右)	1 本	1			
26	X-PG02-930	樹脂S&Eユニット【A】完成 【オレンジレバー】 DMフットサポート付(左右セット)	1 台分	1			スイングアウトレバー 橙色
	X-PG02-026L	樹脂S&Eユニット【A】完成 AJタイプフットサポート【Mサイズ】完成(左)	1 本	1			
	X-PG02-026R	樹脂S&Eユニット【A】完成 AJタイプフットサポート【Mサイズ】完成(右)	1 本	1			
	X-PG02-926	樹脂S&Eユニット【A】完成 AJタイプフットサポート【Mサイズ】完成(左右セット)	1 台分	1			
	X-PG02-028L	樹脂S&Eユニット【A】完成 AJタイプフットサポート【Lサイズ】完成(左)	1 本	1			
27	X-PG02-028R	樹脂S&Eユニット【A】完成 AJタイプフットサポート【Lサイズ】完成(右)	1 本	1			スイングアウトレバー 橙色
	X-PG02-928	樹脂S&Eユニット【A】完成 AJタイプフットサポート【Lサイズ】完成(左右セット)	1 台分	1			
	X-PG02-027L	樹脂S&Eユニット【A】完成 OJタイプフットサポート【Mサイズ】完成(左)	1 本	1			
	X-PG02-027R	樹脂S&Eユニット【A】完成 OJタイプフットサポート【Mサイズ】完成(右)	1 本	1			
	X-PG02-927	樹脂S&Eユニット【A】完成 OJタイプフットサポート【Mサイズ】完成(左右セット)	1 台分	1			
	X-PG02-029L	樹脂S&Eユニット【A】完成 OJタイプフットサポート【Lサイズ】完成(左)	1 本	1			
	X-PG02-029R	樹脂S&Eユニット【A】完成 OJタイプフットサポート【Lサイズ】完成(右)	1 本	1			
	X-PG02-929	樹脂S&Eユニット【A】完成 OJタイプフットサポート【Lサイズ】完成(左右セット)	1 台分	1			

注記	
----	--