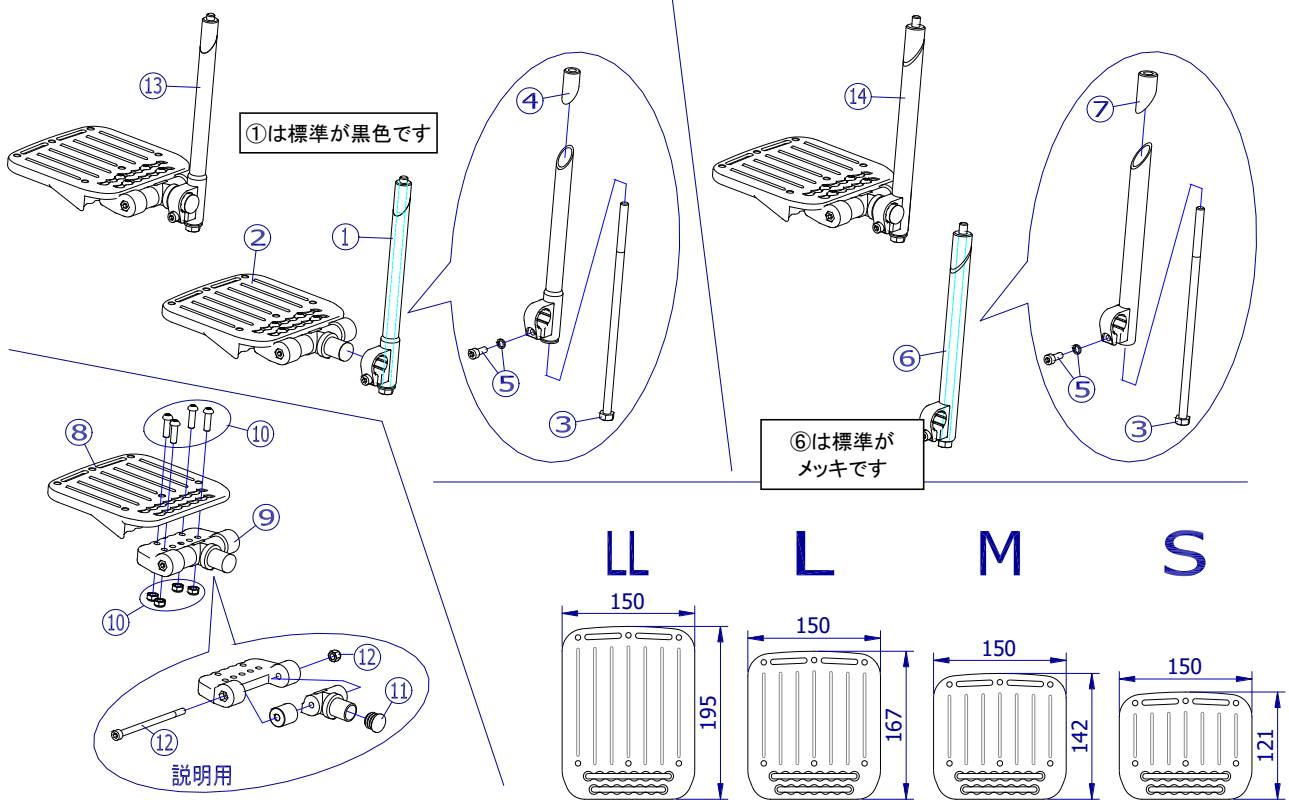


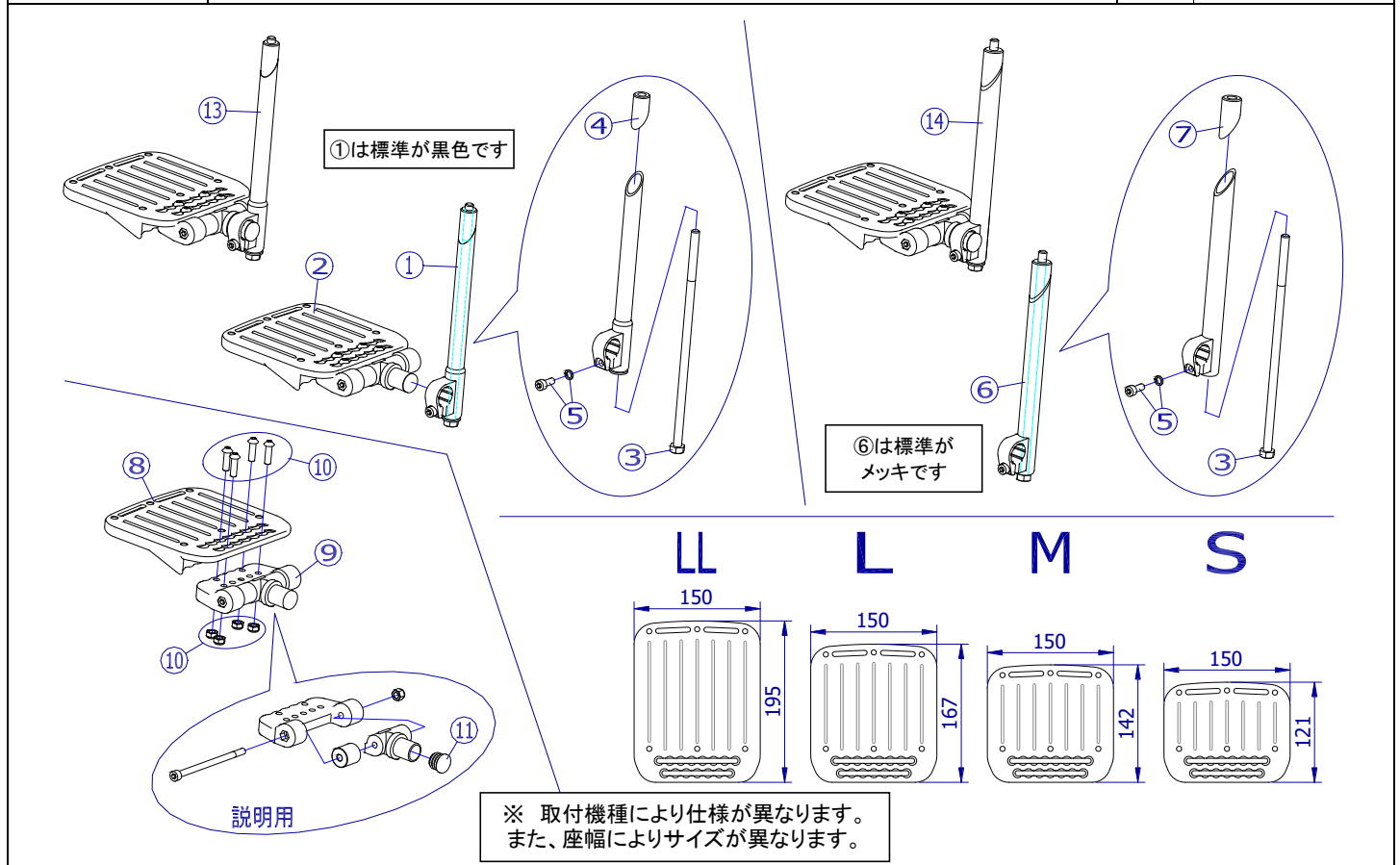
| | | | |
|--------|---------------|-----|------------|
| 機種名/品名 | AJタイプ フットサポート | ページ | XTC- PF06A |
|--------|---------------|-----|------------|



※ 取付機種により仕様が異なります。
また、座幅によりサイズが異なります。

① 2020/4/15修正E

| 機種名/品名 | | AJタイプ フットサポート | | | | ページ | XTC- PF06B |
|--------|-------------|---|------|-------|------|------|-------------|
| 番号 | 品番 | 品名 | 注文単位 | 一台使用数 | 見積価格 | 標準納期 | 備考 |
| 1 | X-PF06-001 | AJタイプ三角ナット式φ15.9(黒)ポスト完成 | 1 | 本 | 2 | | 黒、左右共通 |
| | X-PF06-041 | AJタイプ三角ナット式φ15.9(メッキ)ポスト完成 ↑ 標準は黒色(X-PF06-001)となります。 | 1 | 本 | 2 | | メッキ、左右共通 |
| 2 | X-PF06-031L | AJタイプフットサポート(LLサイズ)(左) | 1 | 枚 | 1 | | |
| | X-PF06-031R | AJタイプフットサポート(LLサイズ)(右) | 1 | 枚 | 1 | | |
| | X-PF06-032L | AJタイプフットサポート(Lサイズ)(左) | 1 | 枚 | 1 | | |
| | X-PF06-032R | AJタイプフットサポート(Lサイズ)(右) | 1 | 枚 | 1 | | |
| | X-PF06-033L | AJタイプフットサポート(Mサイズ)(左) | 1 | 枚 | 1 | | |
| | X-PF06-033R | AJタイプフットサポート(Mサイズ)(右) | 1 | 枚 | 1 | | |
| | X-PF06-034L | AJタイプフットサポート(Sサイズ)(左) | 1 | 枚 | 1 | | |
| | X-PF06-034R | AJタイプフットサポート(Sサイズ)(右) | 1 | 枚 | 1 | | |
| 3 | X-PF01-007 | 引上げボルト | 1 | 本 | 2 | | |
| 4 | X-PF01-008 | φ15.9用 三角ナット | 1 | 個 | 2 | | |
| 5 | X-PF06-005 | AJタイプポスト用クランプボルトセット(黒) | 1 | 本 | 2 | | |
| 6 | X-PF06-006 | AJタイプ三角ナット式φ19.1(メッキ)ポスト完成 | 1 | 本 | 2 | | メッキ、左右共通 |
| | X-PF06-046 | AJタイプ三角ナット式φ19.1(黒)ポスト完成 ↑ 標準はメッキ(X-PF06-006)となります。 | 1 | 本 | 2 | | 黒、左右共通 |
| 7 | X-PF01-011 | φ19.1用 三角ナット | 1 | 個 | 2 | | |
| 8 | X-PF06-008 | FBタイプフットサポート板 (LLサイズ) | 1 | 枚 | 2 | | 左右共通 |
| | X-PF06-015 | FBタイプフットサポート板 (Lサイズ) | 1 | 枚 | 2 | | 左右共通 |
| | X-PF06-016 | FBタイプフットサポート板 (Mサイズ) | 1 | 枚 | 2 | | 左右共通 |
| | X-PF06-017 | FBタイプフットサポート板 (Sサイズ) | 1 | 枚 | 2 | | 左右共通 |
| 9 | X-PF06-009L | AJタイプフットサポート基部(左) | 1 | 個 | 1 | | |
| | X-PF06-009R | AJタイプフットサポート基部(右) | 1 | 個 | 1 | | |
| 10 | X-PF06-010 | FBタイプフットサポート前後調整ボルト(4本セット) | 1 | 個 | 2 | | 4本セット |
| 11 | X-PA01-101 | 6分用中栓 | 1 | 個 | 2 | | φ20mm×t1.7用 |
| 12 | X-PF06-012 | AJタイプフットサポート支点ロングボルトセット | 1 | 本 | 2 | | ボルト、ナット |
| 注記 | | | | | | | 次ページへ続く |

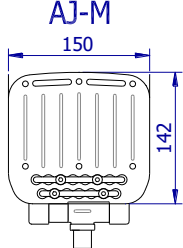
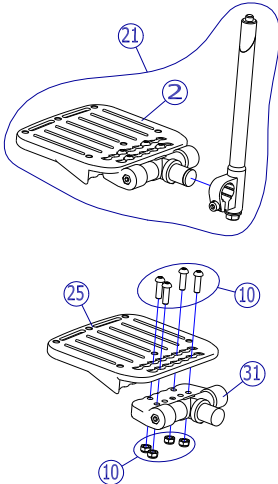


①

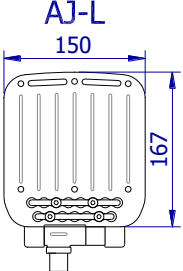
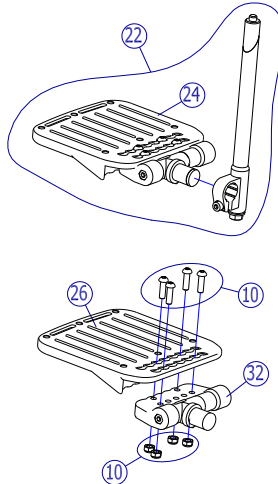
| 機種名/品名 | | AJタイプ フットサポート | | | ページ | XTC- PF06D |
|-------------|---|--------------------------------------|------|-------|---------|------------|
| 番号 | 品番 | 品名 | 注文単位 | 一台使用数 | 見積価格 | 標準納期 |
| | | 以下は、①(黒)、②を組付けた完成品となります。 | | | | |
| 13 | X-PF06-021L | AJタイプ(LLサイズ) φ15. 9(黒)フットサポート完成(左) | 1 | 個 | 1 | |
| | X-PF06-021R | AJタイプ(LLサイズ) φ15. 9(黒)フットサポート完成(右) | 1 | 個 | 1 | ポスト(黒色) |
| | X-PF06-022L | AJタイプ(Lサイズ) φ15. 9(黒)フットサポート完成(左) | 1 | 個 | 1 | |
| | X-PF06-022R | AJタイプ(Lサイズ) φ15. 9(黒)フットサポート完成(右) | 1 | 個 | 1 | ポスト(黒色) |
| | X-PF06-023L | AJタイプ(Mサイズ) φ15. 9(黒)フットサポート完成(左) | 1 | 個 | 1 | |
| | X-PF06-023R | AJタイプ(Mサイズ) φ15. 9(黒)フットサポート完成(右) | 1 | 個 | 1 | ポスト(黒色) |
| | X-PF06-024L | AJタイプ(Sサイズ) φ15. 9(黒)フットサポート完成(左) | 1 | 個 | 1 | |
| X-PF06-024R | AJタイプ(Sサイズ) φ15. 9(黒)フットサポート完成(右) | 1 | 個 | 1 | ポスト(黒色) | |
| | | 以下は、⑥(メッキ/黒)、②を組付けた完成品となります。 | | | | |
| 14 | X-PF06-051L | AJタイプ(LLサイズ) φ19. 1(メッキ)フットサポート完成(左) | 1 | 本 | 1 | |
| | X-PF06-051R | AJタイプ(LLサイズ) φ19. 1(メッキ)フットサポート完成(右) | 1 | 本 | 1 | ポスト(メッキ) |
| | X-PF06-052L | AJタイプ(Lサイズ) φ19. 1(メッキ)フットサポート完成(左) | 1 | 本 | 1 | |
| | X-PF06-052R | AJタイプ(Lサイズ) φ19. 1(メッキ)フットサポート完成(右) | 1 | 本 | 1 | ポスト(メッキ) |
| | X-PF06-053L | AJタイプ(Mサイズ) φ19. 1(メッキ)フットサポート完成(左) | 1 | 本 | 1 | |
| | X-PF06-053R | AJタイプ(Mサイズ) φ19. 1(メッキ)フットサポート完成(右) | 1 | 本 | 1 | ポスト(メッキ) |
| | X-PF06-054L | AJタイプ(Sサイズ) φ19. 1(メッキ)フットサポート完成(左) | 1 | 本 | 1 | |
| | X-PF06-054R | AJタイプ(Sサイズ) φ19. 1(メッキ)フットサポート完成(右) | 1 | 本 | 1 | ポスト(メッキ) |
| | X-PF06-056L | AJタイプ(LLサイズ) φ19. 1(黒)フットサポート完成(左) | 1 | 本 | 1 | |
| | X-PF06-056R | AJタイプ(LLサイズ) φ19. 1(黒)フットサポート完成(右) | 1 | 本 | 1 | ポスト(黒色) |
| | X-PF06-057L | AJタイプ(Lサイズ) φ19. 1(黒)フットサポート完成(左) | 1 | 本 | 1 | |
| | X-PF06-057R | AJタイプ(Lサイズ) φ19. 1(黒)フットサポート完成(右) | 1 | 本 | 1 | ポスト(黒色) |
| | X-PF06-058L | AJタイプ(Mサイズ) φ19. 1(黒)フットサポート完成(左) | 1 | 本 | 1 | |
| | X-PF06-058R | AJタイプ(Mサイズ) φ19. 1(黒)フットサポート完成(右) | 1 | 本 | 1 | ポスト(黒色) |
| X-PF06-059L | AJタイプ(Sサイズ) φ19. 1(黒)フットサポート完成(左) | 1 | 本 | 1 | | |
| X-PF06-059R | AJタイプ(Sサイズ) φ19. 1(黒)フットサポート完成(右) | 1 | 本 | 1 | ポスト(黒色) | |
| 注記 | 樹脂スイングアウト&エレベータング仕様の場合は【PG02】ページをご参照ください。 | | | | | |

| | | | |
|--------|---------------|-----|------------|
| 機種名/品名 | AJタイプ フットサポート | ページ | XTC- PF06E |
|--------|---------------|-----|------------|

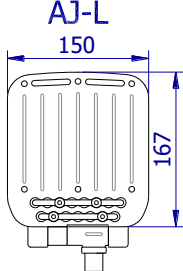
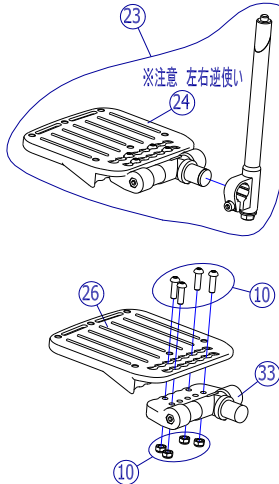
標準仕様
REM-1000
など

MH-CR3D
標準(スイング)

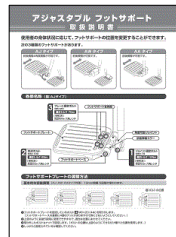
MH-CR3D
S&E仕様
(オプション)

※注意 左右逆使い

(24) MH-CR3D用の標準(スイング)仕様とS&E仕様は左右が逆の同一品です。ご注意ください。
例: MH-CR3D用 AJタイプフットサポート(Lサイズ)(左)は、S&E仕様の場合(右)用になります。

⑳



MH-CR3Dは
(22)、(23)共に黒色

(31)、(32)、(33)は
部品の組付順が
異なります。

①

| 機種名/品名 | | AJタイプ フットサポート | | | | ページ | XTC- PF06F |
|---|--|---|------|-------|------|------|----------------------|
| 番号 | 品番 | 品名 | 注文単位 | 一台使用数 | 見積価格 | 標準納期 | 備考 |
| 20 | X-PF06-020 | アジャスタブルフットサポート 取扱説明書 | 1 | 冊 | 1 | | |
| 21 | X-PF06-023L | AJタイプ(Mサイズ) φ15.9(黒)フットサポート完成(左) | 1 | 個 | 1 | | プレートサイズ:M ポスト(黒色) |
| | X-PF06-023R | AJタイプ(Mサイズ) φ15.9(黒)フットサポート完成(右) | 1 | 個 | 1 | | |
| 22 | X-WH46-002L | MH-CR3D用 AJタイプ(Lサイズ) φ15.9用フットサポート完成(左) | 1 | 個 | 1 | | プレートサイズ:L ポスト(黒色) |
| | X-WH46-002R | MH-CR3D用 AJタイプ(Lサイズ) φ15.9用フットサポート完成(右) | 1 | 個 | 1 | | |
| ↑ 必ず「MH-CR3D用」と指定してください。プレートの前後位置など異なります。 | | | | | | | |
| 23 | X-PF06-063L | MH-CR3D S&E用 AJタイプ(Lサイズ) φ19.1用フットサポート完成(左) | 1 | 個 | 1 | | プレートサイズ:L ポスト(黒色) |
| | X-PF06-063R | MH-CR3D S&E用 AJタイプ(Lサイズ) φ19.1用フットサポート完成(右) | 1 | 個 | 1 | | |
| ↑ 必ず「MH-CR3D S&E用」と指定してください。プレートの前後位置など異なります。 | | | | | | | |
| 24 | X-WH46-024L | MH-CR3D用 AJタイプフットサポート(Lサイズ)(左) | 1 | 個 | 1 | | プレートサイズ:L |
| | X-WH46-024R | MH-CR3D用 AJタイプフットサポート(Lサイズ)(右) | 1 | 個 | 1 | | |
| | ↑ 必ず「MH-CR3D用」と指定してください。プレートの前後位置など異なります。 ↑ S&E仕様は左右が逆になります。ご注意ください。左用には右を、右用には左をご注文ください。 | | | | | | |
| 25 | X-PF06-016 | FBタイプフットサポート板 (Mサイズ) | 1 | 枚 | 2 | | 左右共通 |
| 26 | X-PF06-015 | FBタイプフットサポート板 (Lサイズ) | 1 | 枚 | 2 | | 左右共通 |
| 10 | X-PF06-010 | FBタイプフットサポート前後調整ボルト(4本セット) | 1 | 個 | 2 | | 4本セット |
| 31 | X-PF06-009L | AJタイプフットサポート基部(左) | 1 | 個 | 1 | | 標準仕様 |
| | X-PF06-009R | AJタイプフットサポート基部(右) | 1 | 個 | 1 | | |
| 32 | X-PF06-072L | MH-CR3D用 AJタイプフットサポート基部(左) | 1 | 個 | 1 | | MH-CR3D用 |
| | X-PF06-072R | MH-CR3D用 AJタイプフットサポート基部(右) | 1 | 個 | 1 | | |
| 33 | X-PF06-073L | MH-CR3D S&E用 AJタイプフットサポート基部(左) | 1 | 個 | 1 | | MH-CR3D S&E用 |
| | X-PF06-073R | MH-CR3D S&E用 AJタイプフットサポート基部(右) | 1 | 個 | 1 | | |
| 注記 | 樹脂スイングアウト&エレベータン仕様の場合は【PG02】ページをご参照ください。 | | | | | | |