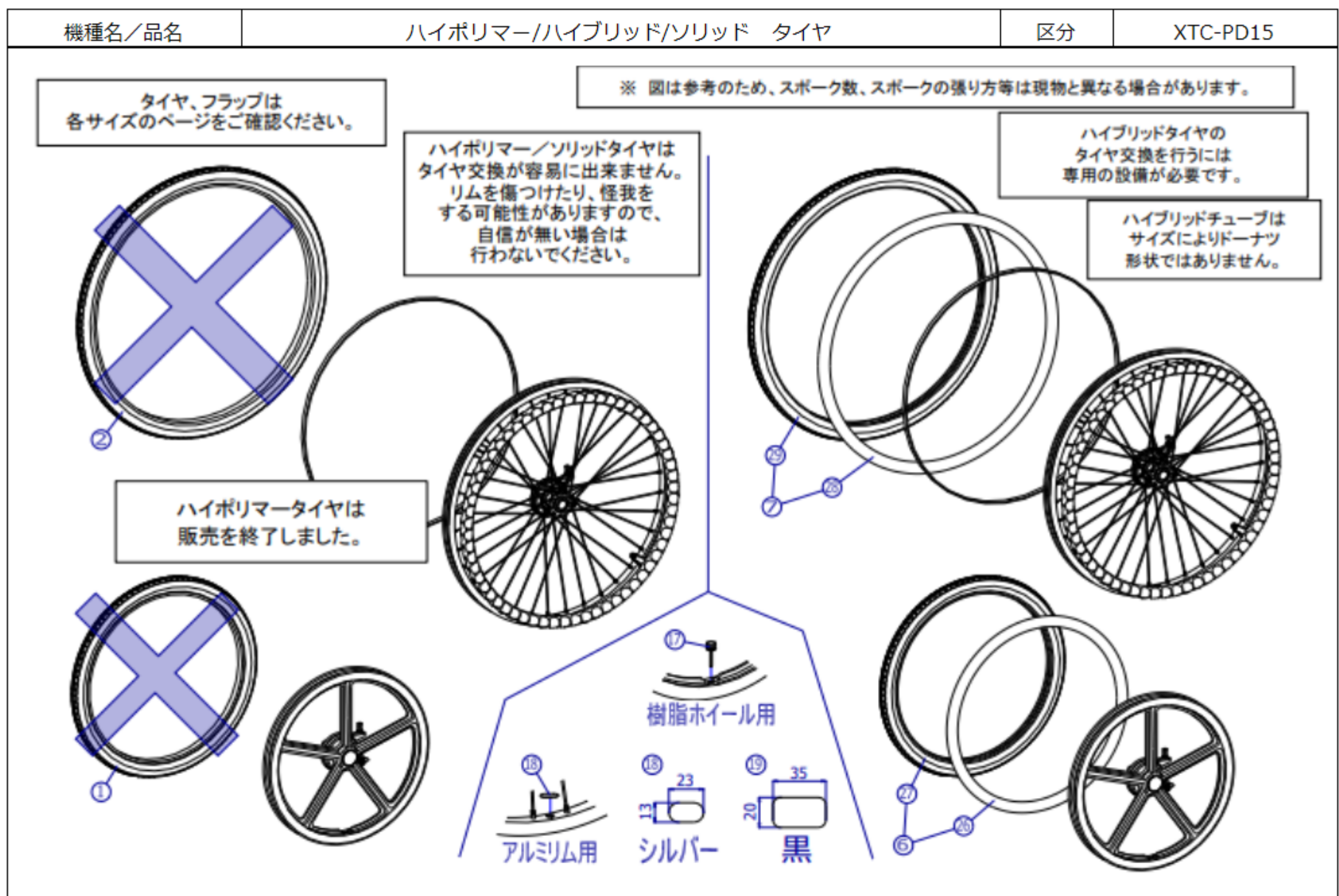


番号	品番	品名	注文単位	一台使用数	見積価格	備考
-	X-PD15-013	20×1-1/4 ハイブリッド*チューブ* (中身)+タイヤ	1本	2		
-	X-PD15-014	22×1-1/4 ハイブリッド*チューブ* (中身)+タイヤ	1本	2		
-	X-PD15-015	24×1-1/4 ハイブリッド*チューブ* (中身)+タイヤ	1本	2		
-	X-PD15-047	20×1-1/4 ハイブリッド*チューブ* (中身)のみ	1本	2		
-	X-PD15-048	22×1-1/4 ハイブリッド*チューブ* (中身)のみ	1本	2		
-	X-PD15-049	24×1-1/4 ハイブリッド*チューブ* (中身)のみ	1本	2		
-	X-PD15-021	22インチソリッド*タイヤ	1本	2		
-	X-PD15-022	24インチソリッド*タイヤ	1本	2		
-	X-WC31-032	22×1-1/4 タイヤのみ(NEXT用)	1本	2		ハイブリッド*用と17*用は共通
-	X-WC31-030	20×1-1/4 タイヤのみ(NEXT用)	1本	2		
-	X-WC31-034	24×1-1/4 タイヤのみ(NEXT用)	1本	2		
6	X-PD15-006	12×1-3/8 ハイブリッド*チューブ* (中身)+タイヤ	1本	2		
6	X-PD15-007	16×1-3/8 ハイブリッド*チューブ* (中身)+タイヤ	1本	2		
7	X-PD15-008	18×1-3/8 ハイブリッド*チューブ* (中身)+タイヤ	1本	2		
7	X-PD15-009	20×1-3/8 ハイブリッド*チューブ* (中身)+タイヤ	1本	2		
7	X-PD15-010	22×1-3/8 ハイブリッド*チューブ* (中身)+タイヤ	1本	2		
7	X-PD15-011	24×1-3/8 ハイブリッド*チューブ* (中身)+タイヤ	1本	2		
17	X-PD15-017	樹脂ホイール用ハイブリッド*穴保護キャップ	1個	2		
18	X-PD15-018	アルミ用ハイブリッド*穴保護シール(シルバー)	1枚	2		
19	X-PD15-019	アルミ用ハイブリッド*穴保護シール(黒)	1枚	2		
26	X-PD15-042	16×1-3/8 ハイブリッド*チューブ* (中身)のみ	1本	2		
26	X-PD15-041	12×1-3/8 ハイブリッド*チューブ* (中身)のみ	1本	2		
27	X-PD15-051	12×1-3/8 ハイブリッド*用タイヤのみ	1本	2		
27	X-PD15-052	16×1-3/8 ハイブリッド*用タイヤのみ	1本	2		



番号	品番	品名	注文単位	一台使用数	見積価格	備考
28	X-PD15-043	18×1-3/8 ハイブリッド*チューブ* (中身)のみ	1本	2		
28	X-PD15-044	20×1-3/8 ハイブリッド*チューブ* (中身)のみ	1本	2		
28	X-PD15-045	22×1-3/8 ハイブリッド*チューブ* (中身)のみ	1本	2		
28	X-PD15-046	24×1-3/8 ハイブリッド*チューブ* (中身)のみ	1本	2		
29	X-PD15-053	18×1-3/8 ハイブリッド*用タイヤのみ	1本	2		
29	X-PD15-054	20×1-3/8 ハイブリッド*用タイヤのみ	1本	2		
29	X-PD15-055	22×1-3/8 ハイブリッド*用タイヤのみ	1本	2		
29	X-PD15-056	24×1-3/8 ハイブリッド*用タイヤのみ	1本	2		