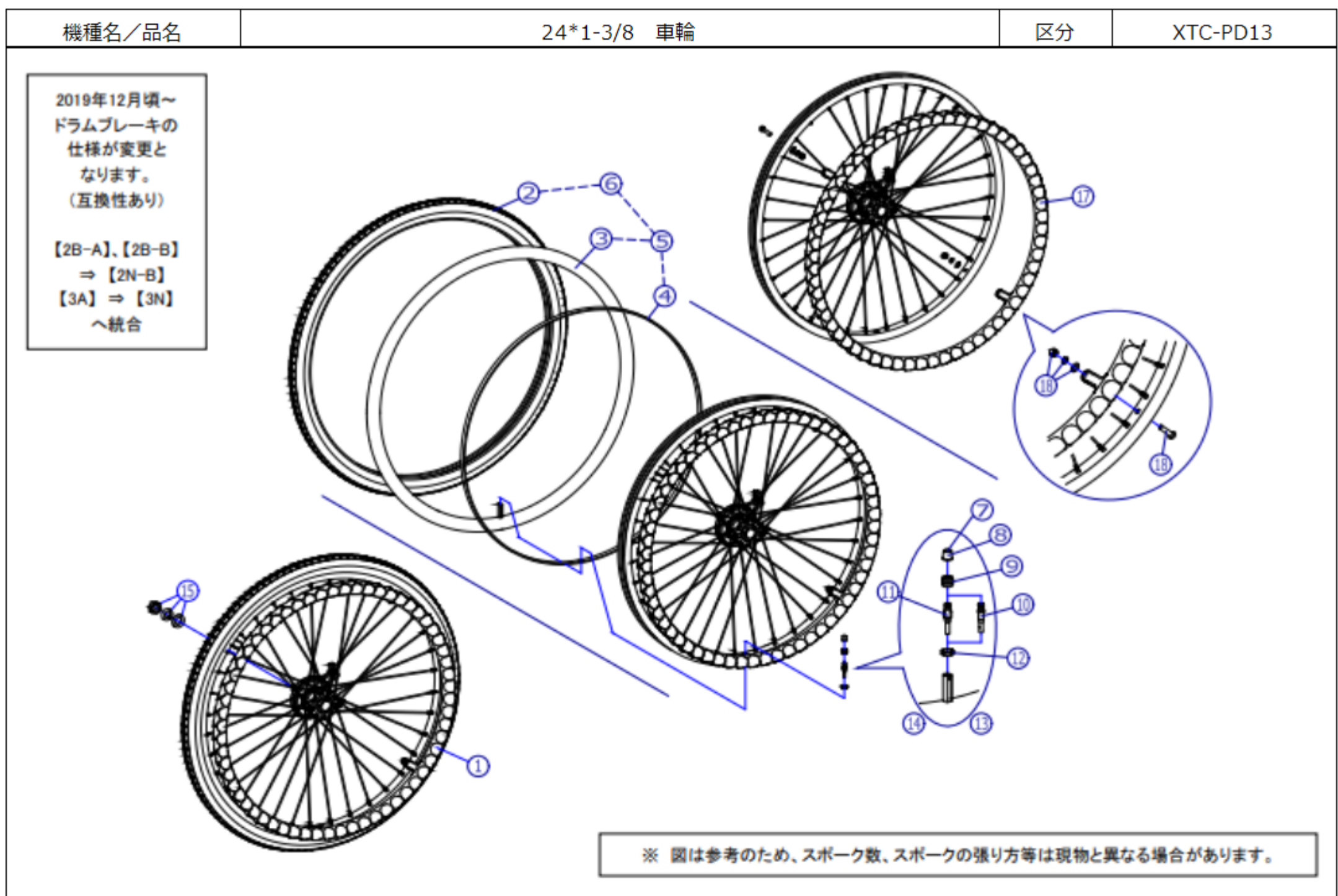


番号	品番	品名	注文単位	一台使用数	見積価格	備考
1	X-PD13-021R-2NBSD	24×1-3/8 トム車輪完成 タイ° 2N-B ツリ外° (右)	1 本	1		クイ°無。ドラム°固定方法は【P
1	X-PD13-001	24×1-3/8 車輪完成	1 本	2		
1	X-PD13-001-HB	24×1-3/8 車輪完成 ハブ°ツリ外°	1 本	2		
1	X-PD13-001-SD	24インチ 車輪完成 ツリ外°	1 本	2		
1	X-PD13-021L-2NB	24×1-3/8 トム車輪完成 タイ° 2N-B (左)	1 本	1		クイ°無。ドラム°固定方法は【P
1	X-PD13-021R-2NB	24×1-3/8 トム車輪完成 タイ° 2N-B (右)	1 本	1		クイ°無。ドラム°固定方法は【P
1	X-PD13-021L-3N	24×1-3/8 トム車輪完成 タイ° 3N (左)	1 本	1		クイ°無。ドラム°固定方法は【P
1	X-PD13-021R-3N	24×1-3/8 トム車輪完成 タイ° 3N (右)	1 本	1		クイ°無。ドラム°固定方法は【P
1	X-PD13-021L-2NBHB	24×1-3/8 トム車輪完成 タイ° 2N-B ハブ°ツリ外° (左)	1 本	1		クイ°無。ドラム°固定方法は【P
1	X-PD13-021R-2NBHB	24×1-3/8 トム車輪完成 タイ° 2N-B ハブ°ツリ外° (右)	1 本	1		クイ°無。ドラム°固定方法は【P
1	X-PD13-021L-3NHB	24×1-3/8 トム車輪完成 タイ° 3N ハブ°ツリ外° (左)	1 本	1		クイ°無。ドラム°固定方法は【P
1	X-PD13-021R-3NHB	24×1-3/8 トム車輪完成 タイ° 3N ハブ°ツリ外° (右)	1 本	1		クイ°無。ドラム°固定方法は【P
1	X-PD13-021L-2NBSD	24×1-3/8 トム車輪完成 タイ° 2N-B ツリ外° (左)	1 本	1		クイ°無。ドラム°固定方法は【P
1	X-PD13-021L-3NSD	24×1-3/8 トム車輪完成 タイ° 3N ツリ外° (左)	1 本	1		クイ°無。ドラム°固定方法は【P
1	X-PD13-021R-3NSD	24×1-3/8 トム車輪完成 タイ° 3N ツリ外° (右)	1 本	1		クイ°無。ドラム°固定方法は【P
2	X-PD13-002	24×1-3/8 タイ°のみ	1 本	2		
3	---	24×1-3/8 フィ°のみ	--	-		設定無
4	X-PD13-004	24×1-3/8 フラフ°のみ	1 本	2		
5	X-PD13-005	24×1-3/8 フィ°+フラフ°セット	1 本	2		③、④のセット
5	X-PD13-095	24×1-3/8 フィ°+フラフ°セット 虫°△	1 本	2		③、④のセット
6	X-PD13-006	24×1-3/8 タイ°+フィ°+フラフ°セット	1 本	2		②、③、④のセット
6	X-PD13-096	24×1-3/8 タイ°+フィ°+フラフ°セット 虫°△	1 本	2		②、③、④のセット
7	X-PD02-007	ハブ°キャフ° (青)	1 個	2		
8	X-PD02-008	ハブ°キャフ° (黒)	1 個	2		



番号	品番	品名	注文単位	一台使用数	見積価格	備考
9	---	トップナット	--	-		セットでの販売となります
10	X-PD02-010	スパーバルブ	1個	2		⑦キャップ(青)付
11	X-PD02-011	虫ジバルブ	1個	2		⑧キャップ(黒)付
12	---	リムナット	--	-		セットでの販売となります
13	X-PD02-013	スパーバルブセット	1個	2		⑦、⑧、⑨、⑩のセット
14	X-PD02-014	虫ジバルブセット	1個	2		⑧、⑨、⑩、⑪のセット
15	X-PD01-007	車輪固定ナットセット	1個	2		
17	X-PD13-027	24インチ(間)25mm 樹脂ハブリム	1本	2		⑬付
18	X-PD08-018	樹脂ハブリム用ボルトセット(4本セット)	1個	2		