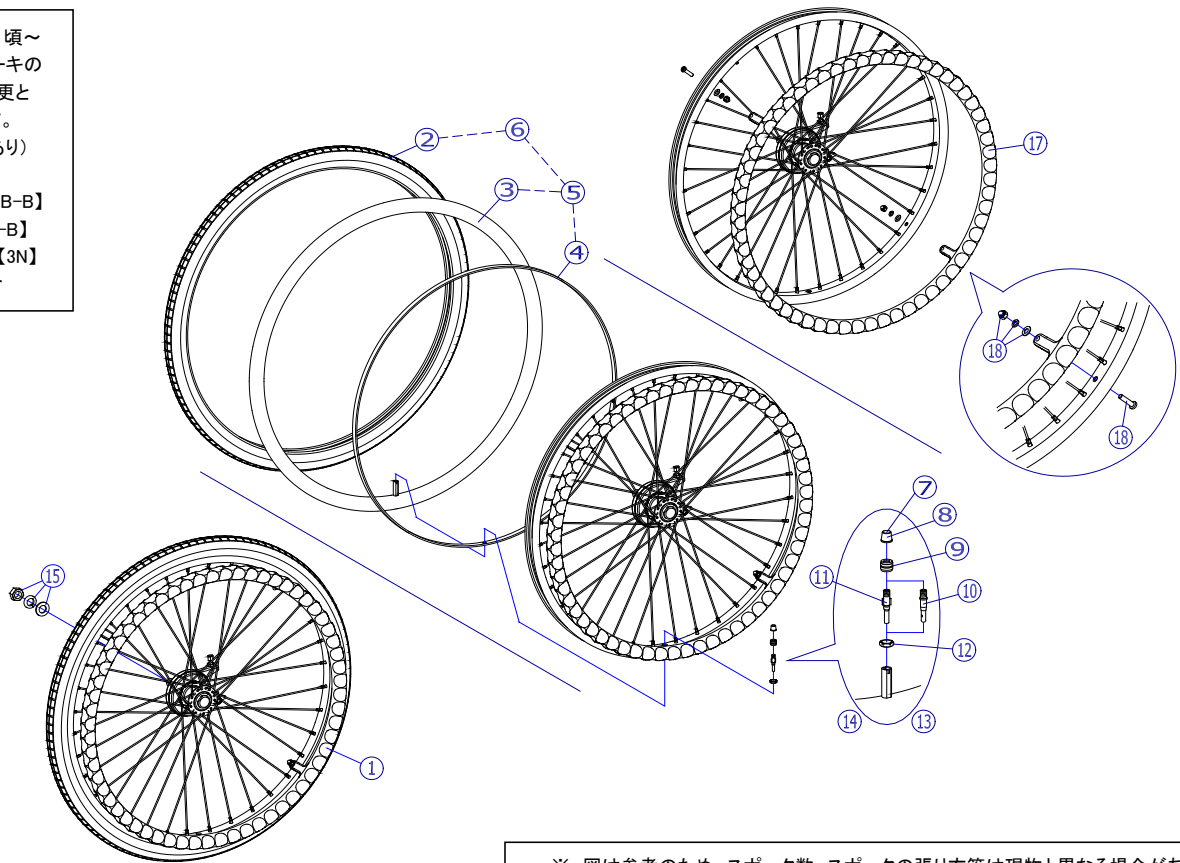


機種名／品名	24×1-3/8 車輪	ページ	XTC- PD13A
--------	-------------	-----	------------

2019年12月頃～  
ドラムブレーキの  
仕様変更と  
なります。  
(互換性あり)

【2B-A】、【2B-B】  
⇒ 【2N-B】  
【3A】 ⇒ 【3N】  
へ統合



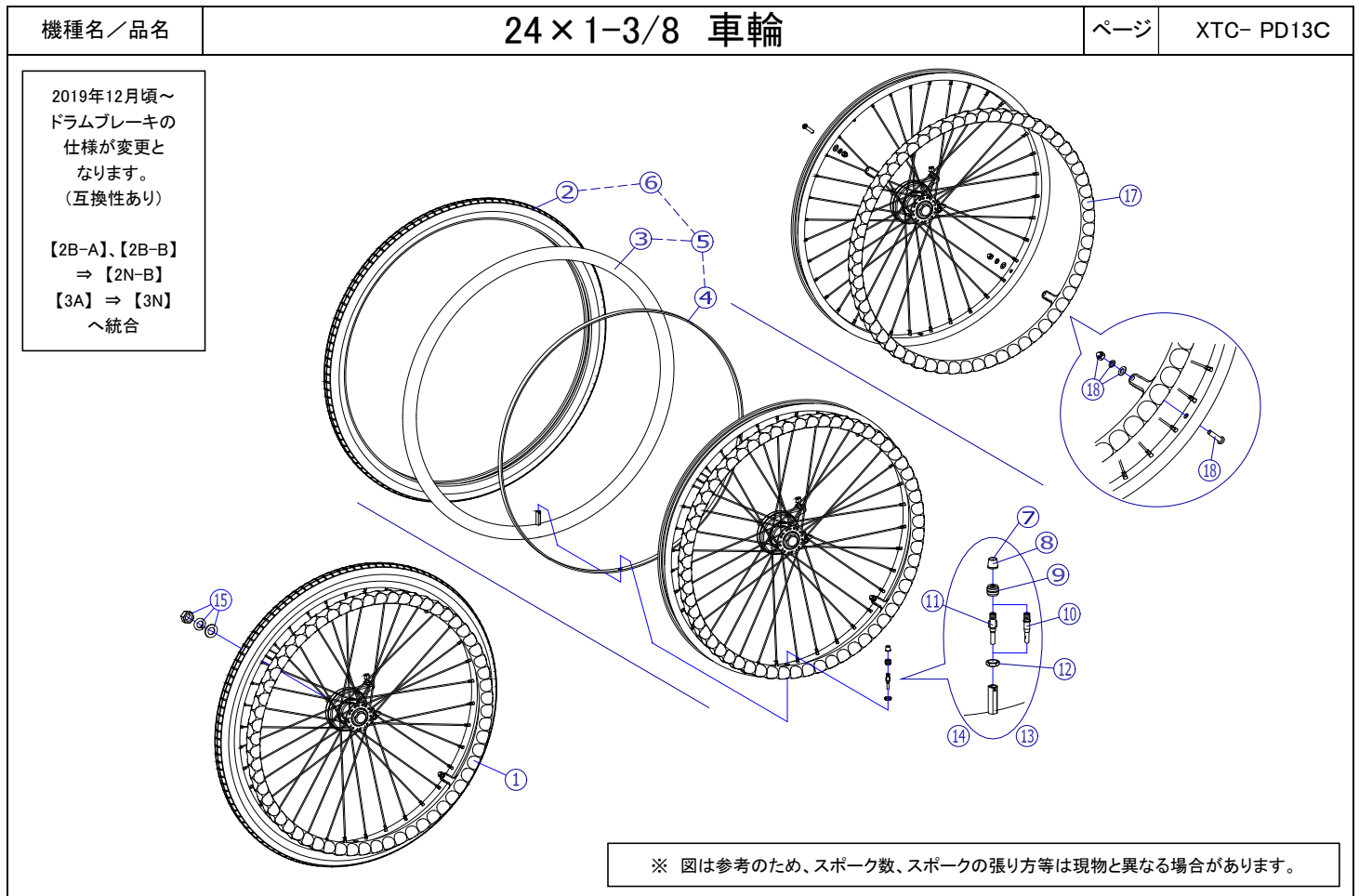
※ 図は参考のため、スポーク数、スポークの張り方等は現物と異なる場合があります。

2019/12/18修正

機種名／品名	24×1-3/8 車輪	ページ	XTC- PD13B
--------	-------------	-----	------------

番号	品番	品名	注文単位	一台使用数	見積価格	標準納期	備考
	X-PD13-001	24×1-3/8 車輪完成	1 本	2			
	X-PD13-001-HB	24×1-3/8 車輪完成 ハイブリッド	1 本	2			
	X-PD13-001-SD	24インチ 車輪完成 ソリッド	1 本	2			
		↑ ⑮ スプリングワッシャー、ワッシャー、ナットが付属します。					
	X-PD13-021L-2BA	24×1-3/8 ドラム車輪完成 タイプ2B-A (左)	1 本	1			ワイヤー無 ドラムハブ固定方法は 【PD01】をご参照下さ い。
	X-PD13-021R-2BA	24×1-3/8 ドラム車輪完成 タイプ2B-A (右)	1 本	1			
	X-PD13-021L-2BB	24×1-3/8 ドラム車輪完成 タイプ2B-B (左)	1 本	1			
	X-PD13-021R-2BB	24×1-3/8 ドラム車輪完成 タイプ2B-B (右)	1 本	1			
	X-PD13-021L-2NB	24×1-3/8 ドラム車輪完成 タイプ2N-B (左)	1 本	1			
	X-PD13-021R-2NB	24×1-3/8 ドラム車輪完成 タイプ2N-B (右)	1 本	1			
	X-PD13-021L-3A	24×1-3/8 ドラム車輪完成 タイプ3A (左)	1 本	1			
	X-PD13-021R-3A	24×1-3/8 ドラム車輪完成 タイプ3A (右)	1 本	1			
	X-PD13-021L-3N	24×1-3/8 ドラム車輪完成 タイプ3N (左)	1 本	1			
	X-PD13-021R-3N	24×1-3/8 ドラム車輪完成 タイプ3N (右)	1 本	1			
	X-PD13-021L-2BAHB	24×1-3/8 ドラム車輪完成 タイプ2B-A ハイブリッド(左)	1 本	1			
	X-PD13-021R-2BAHB	24×1-3/8 ドラム車輪完成 タイプ2B-A ハイブリッド(右)	1 本	1			
	X-PD13-021L-2BBHB	24×1-3/8 ドラム車輪完成 タイプ2B-B ハイブリッド(左)	1 本	1			
	X-PD13-021R-2BBHB	24×1-3/8 ドラム車輪完成 タイプ2B-B ハイブリッド(右)	1 本	1			
	X-PD13-021L-2NBHB	24×1-3/8 ドラム車輪完成 タイプ2N-B ハイブリッド(左)	1 本	1			
	X-PD13-021R-2NBHB	24×1-3/8 ドラム車輪完成 タイプ2N-B ハイブリッド(右)	1 本	1			
	X-PD13-021L-3AHB	24×1-3/8 ドラム車輪完成 タイプ3A ハイブリッド(左)	1 本	1			
	X-PD13-021R-3AHB	24×1-3/8 ドラム車輪完成 タイプ3A ハイブリッド(右)	1 本	1			
	X-PD13-021L-3NHB	24×1-3/8 ドラム車輪完成 タイプ3N ハイブリッド(左)	1 本	1			
	X-PD13-021R-3NHB	24×1-3/8 ドラム車輪完成 タイプ3N ハイブリッド(右)	1 本	1			
	X-PD13-021L-2BASD	24×1-3/8 ドラム車輪完成 タイプ2B-A ソリッド(左)	1 本	1			
	X-PD13-021R-2BASD	24×1-3/8 ドラム車輪完成 タイプ2B-A ソリッド(右)	1 本	1			
	X-PD13-021L-2BBS	24×1-3/8 ドラム車輪完成 タイプ2B-B ソリッド(左)	1 本	1			
	X-PD13-021R-2BBS	24×1-3/8 ドラム車輪完成 タイプ2B-B ソリッド(右)	1 本	1			
	X-PD13-021L-2NBSD	24×1-3/8 ドラム車輪完成 タイプ2N-B ソリッド(左)	1 本	1			
	X-PD13-021R-2NBSD	24×1-3/8 ドラム車輪完成 タイプ2N-B ソリッド(右)	1 本	1			
		↑ 固定用部品(ナットなど)が付属します。					

注記



機種名／品名		<b>24×1-3/8 車輪</b>				ページ	XTC- PD13D
番号	品番	品名	注文単位	一台使用数	見積価格	標準納期	備考
1	X-PD13-021L-3ASD	24×1-3/8 ドラム車輪完成 タイプ3A ソリッド(左)	1	本	1		ワイヤー無 ドラムハブ固定方法は 【PD01】をご参照下さ い。
	X-PD13-021R-3ASD	24×1-3/8 ドラム車輪完成 タイプ3A ソリッド(右)	1	本	1		
	X-PD13-021L-3NSD	24×1-3/8 ドラム車輪完成 タイプ3N ソリッド(左)	1	本	1		
	X-PD13-021R-3NSD	24×1-3/8 ドラム車輪完成 タイプ3N ソリッド(右)	1	本	1		
2	X-PD13-002	24×1-3/8 タイヤのみ	1	本	2		
3	---	24×1-3/8 チューブのみ	-	-	-		設定無
4	X-PD13-004	24×1-3/8 フラップのみ	1	本	2		
5	X-PD13-005	24×1-3/8 チューブ+フラップセット ↑⑬スーパーバルブセットが付属します。	1	本	2		③、④のセット
	X-PD13-095	24×1-3/8 チューブ+フラップセット 虫ゴム ↑⑭虫ゴムバルブセットが付属します。	1	本	2		③、④のセット
6	X-PD13-006	24×1-3/8 タイヤ+チューブ+フラップセット ↑⑬スーパーバルブセットが付属します。	1	本	2		②、③、④のセット
	X-PD13-096	24×1-3/8 タイヤ+チューブ+フラップセット 虫ゴム ↑⑭虫ゴムバルブセットが付属します。	1	本	2		②、③、④のセット
7	X-PD02-007	バルブキャップ(青)	1	個	2		
8	X-PD02-008	バルブキャップ(黒)	1	個	2		
9	---	トップナット	-	-	-		セットでの販売となります
10	X-PD02-010	スーパーバルブ	1	個	2		⑦キャップ(青)付
11	X-PD02-011	虫ゴムバルブ	1	個	2		⑧キャップ(黒)付
12	---	リムナット	-	-	-		セットでの販売となります
13	X-PD02-013	スーパーバルブセット	1	個	2		⑦、⑨、⑩、⑫のセット
14	X-PD02-014	虫ゴムバルブセット	1	個	2		⑧、⑨、⑪、⑫のセット
15	X-PD01-007	車輪固定ナットセット ↑ スプリングワッシャー、ワッシャー、ナットの三点セットです。	1	個	2		
17	X-PD13-027	24インチ爪間25mm 樹脂ハンドリム	1	本	2		⑩付
18	X-PD08-018	樹脂ハンドリム用ボルトセット(4本セット) ↑ ワッシャー、スプリングワッシャー、袋ナットが付属します。	1	個	2		
注記							