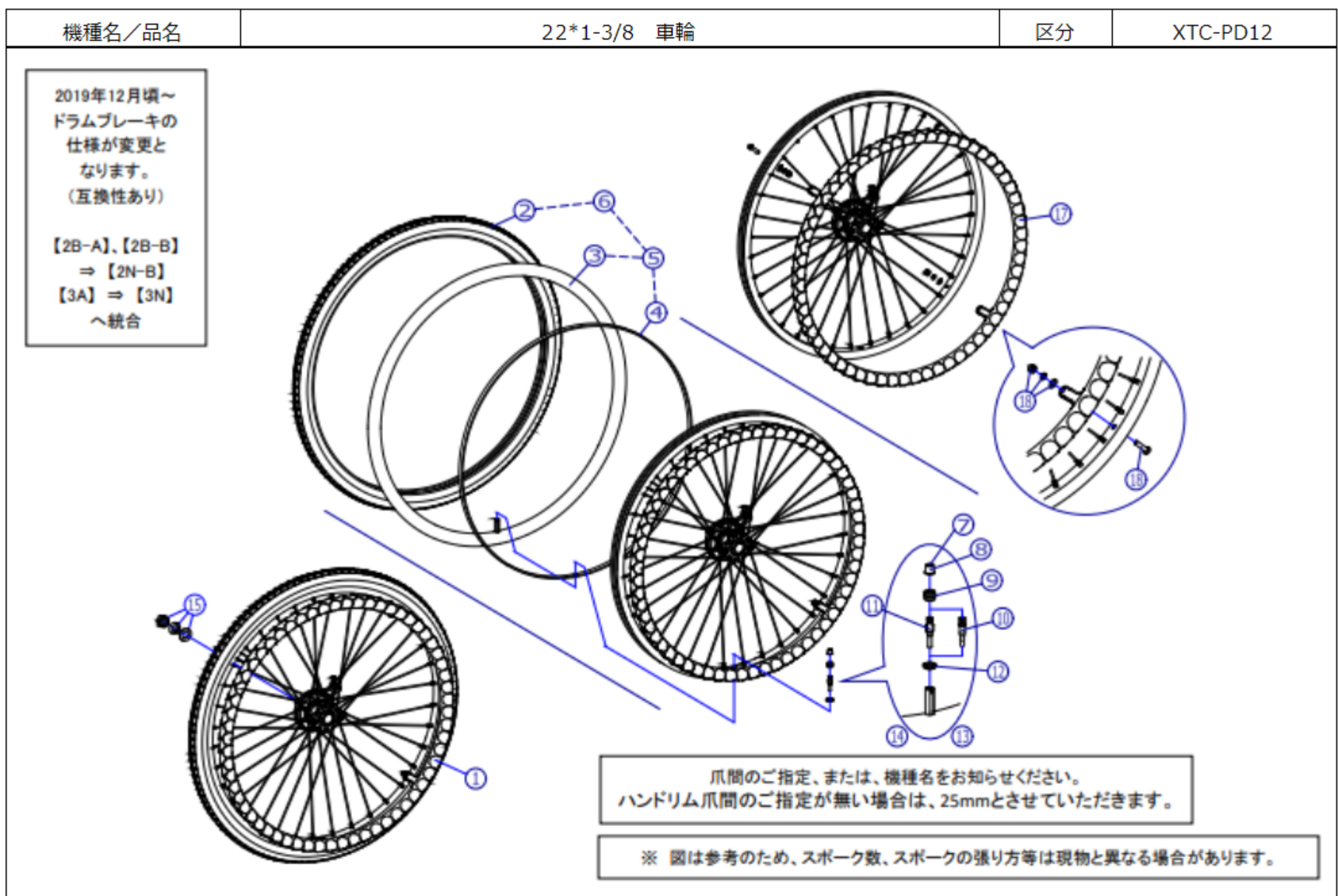


番号	品番	品名	注文単位	一台使用数	見積価格	備考
1	X-PD12-001	22×1-3/8 車輪完成(爪間25mm)	1本	2		
1	X-PD12-001-HB	22×1-3/8 車輪完成(爪間25mm) ハブリット*	1本	2		
1	X-PD12-001-SD	22インチ 車輪完成(爪間25mm) リット*	1本	2		
1	X-PD12-021L-2NB	22×1-3/8 トム車輪完成(爪間25mm) タイヤ 2N-B (左)	1本	1		タイヤ無。トム固定方法は【P
1	X-PD12-021R-2NB	22×1-3/8 トム車輪完成(爪間25mm) タイヤ 2N-B (右)	1本	1		タイヤ無。トム固定方法は【P
1	X-PD12-021L-3	22×1-3/8 トム車輪完成(爪間25mm) タイヤ 3 (左)	1本	1		タイヤ無。トム固定方法は【P
1	X-PD12-021R-3	22×1-3/8 トム車輪完成(爪間25mm) タイヤ 3 (右)	1本	1		タイヤ無。トム固定方法は【P
1	X-PD12-021L-3N	22×1-3/8 トム車輪完成(爪間25mm) タイヤ 3N (左)	1本	1		タイヤ無。トム固定方法は【P
1	X-PD12-021R-3N	22×1-3/8 トム車輪完成(爪間25mm) タイヤ 3N (右)	1本	1		タイヤ無。トム固定方法は【P
1	X-PD12-021L-3HB	22×1-3/8 トム車輪完成(爪間25mm) タイヤ 3 ハブリット* (左)	1本	1		タイヤ無。トム固定方法は【P
1	X-PD12-021R-3HB	22×1-3/8 トム車輪完成(爪間25mm) タイヤ 3 ハブリット* (右)	1本	1		タイヤ無。トム固定方法は【P
1	X-PD12-021L-3NHB	22×1-3/8 トム車輪完成(爪間25mm) タイヤ 3N ハブリット* (左)	1本	1		タイヤ無。トム固定方法は【P
1	X-PD12-021R-3NHB	22×1-3/8 トム車輪完成(爪間25mm) タイヤ 3N ハブリット* (右)	1本	1		タイヤ無。トム固定方法は【P
1	X-PD12-021L-2NBSD	22×1-3/8 トム車輪完成(爪間25mm) タイヤ 2N-B リット* (左)	1本	1		タイヤ無。トム固定方法は【P
1	X-PD12-021R-2NBSD	22×1-3/8 トム車輪完成(爪間25mm) タイヤ 2N-B リット* (右)	1本	1		タイヤ無。トム固定方法は【P
1	X-PD12-021L-3SD	22×1-3/8 トム車輪完成(爪間25mm) タイヤ 3 リット* (左)	1本	1		タイヤ無。トム固定方法は【P
1	X-PD12-021R-3SD	22×1-3/8 トム車輪完成(爪間25mm) タイヤ 3 リット* (右)	1本	1		タイヤ無。トム固定方法は【P
1	X-PD12-021L-3NSD	22×1-3/8 トム車輪完成(爪間25mm) タイヤ 3N リット* (左)	1本	1		タイヤ無。トム固定方法は【P
1	X-PD12-021R-3NSD	22×1-3/8 トム車輪完成(爪間25mm) タイヤ 3N リット* (右)	1本	1		タイヤ無。トム固定方法は【P
1	X-PD12-021R-2NBHB	22×1-3/8 トム車輪完成(爪間25mm) タイヤ 2N-B ハブリット* (右)	1本	1		タイヤ無
1	X-PD12-021L-2NBHB	22×1-3/8 トム車輪完成(爪間25mm) タイヤ 2N-B ハブリット* (左)	1本	1		タイヤ無
2	X-PD12-002	22×1-3/8 タイヤのみ	1本	2		
3	---	22×1-3/8 31-7"のみ	--	-		設定無
4	X-PD12-004	22×1-3/8 750"のみ	1本	2		22×1と共通部品



番号	品番	品名	注文単位	一台使用数	見積価格	備考
5	X-PD12-005	22×1-3/8 フレーム + フラッグ ケット	1 本	2		③、④のセット
5	X-PD12-095	22×1-3/8 フレーム + フラッグ ケット 虫ジム	1 本	2		③、④のセット
6	X-PD12-006	22×1-3/8 タイヤ + フレーム + フラッグ ケット	1 本	2		②、③、④のセット
6	X-PD12-096	22×1-3/8 タイヤ + フレーム + フラッグ ケット 虫ジム	1 本	2		②、③、④のセット
7	X-PD02-007	ハルマ ケット (青)	1 個	2		
8	X-PD02-008	ハルマ ケット (黒)	1 個	2		
9	---	トップナット	--	-		セットでの販売となります
10	X-PD02-010	スーパースペック	1 個	2		⑦ケット (青)付
11	X-PD02-011	虫ジム スペック	1 個	2		⑧ケット (黒)付
12	---	リムナット	--	-		セットでの販売となります
13	X-PD02-013	スーパースペック ケット	1 個	2		⑦、⑧、⑨、⑩のセット
14	X-PD02-014	虫ジム スペック ケット	1 個	2		⑧、⑨、⑩、⑪のセット
15	X-PD01-007	車輪固定ナットケット	1 個	2		
17	X-PD11-017	22インチ爪間20mm 樹脂ハットリム	1 本	2		⑬付
17	X-PD11-027	22インチ爪間25mm 樹脂ハットリム	1 本	2		⑬付
18	X-PD08-018	樹脂ハットリム用ボルトケット(4本ケット)	1 個	2		