

機種名／品名	22×1-3/8 車輪	ページ	XTC- PD12A
--------	--------------------	-----	------------

2019年12月頃～
ドラムブレーキの
仕様変更と
なります。
(互換性あり)

【2B-A】、【2B-B】
⇒ 【2N-B】
【3A】 ⇒ 【3N】
へ統合

爪間のご指定、または、機種名をお知らせください。
ハンドリム爪間のご指定が無い場合は、25mmとさせていただきます。

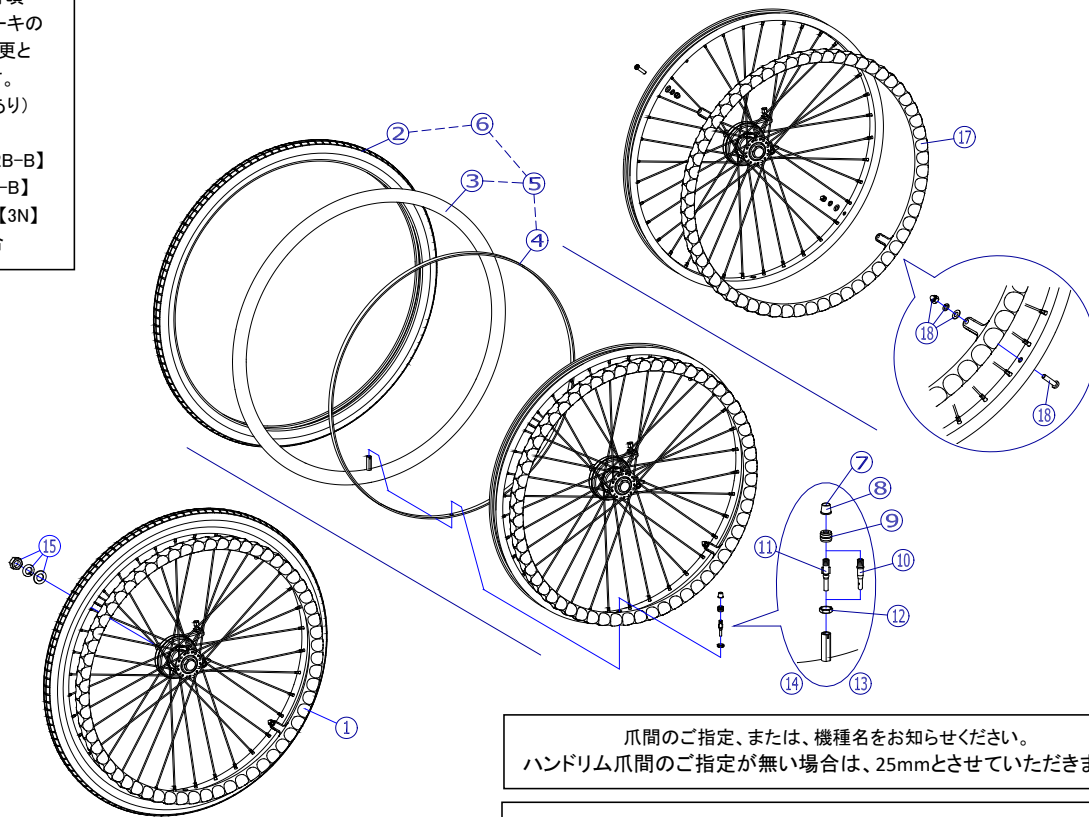
※ 図は参考のため、スポーク数、スポークの張り方等は現物と異なる場合があります。

2019/12/18修正O

機種名／品名	22×1-3/8 車輪	ページ	XTC- PD12B				
番号	品番	品名	注文単位	一台使用数	見積価格	標準納期	備考
	X-PD12-001	22×1-3/8 車輪完成(爪間25mm)	1	本	2		
	X-PD12-001-HB	22×1-3/8 車輪完成(爪間25mm) ハイブリッド	1	本	2		
	X-PD12-001-SD	22インチ 車輪完成(爪間25mm) ソリッド	1	本	2		
		↑ ⑮ スプリングワッシャー、ワッシャー、ナットが付属します。					
1	X-PD12-021L-2BA	22×1-3/8 ドラム車輪完成(爪間25mm) タイプ2B-A (左)	1	本	1		ワイヤー無 ドラムハブ固定方法は 【PD01】をご参照下さ い。
	X-PD12-021R-2BA	22×1-3/8 ドラム車輪完成(爪間25mm) タイプ2B-A (右)	1	本	1		
	X-PD12-021L-2BB	22×1-3/8 ドラム車輪完成(爪間25mm) タイプ2B-B (左)	1	本	1		
	X-PD12-021R-2BB	22×1-3/8 ドラム車輪完成(爪間25mm) タイプ2B-B (右)	1	本	1		
	X-PD12-021L-2NB	22×1-3/8 ドラム車輪完成(爪間25mm) タイプ2N-B (左)	1	本	1		
	X-PD12-021R-2NB	22×1-3/8 ドラム車輪完成(爪間25mm) タイプ2N-B (右)	1	本	1		
	X-PD12-021L-3	22×1-3/8 ドラム車輪完成(爪間25mm) タイプ3 (左)	1	本	1		
	X-PD12-021R-3	22×1-3/8 ドラム車輪完成(爪間25mm) タイプ3 (右)	1	本	1		
	X-PD12-021L-3A	22×1-3/8 ドラム車輪完成(爪間25mm) タイプ3A (左)	1	本	1		
	X-PD12-021R-3A	22×1-3/8 ドラム車輪完成(爪間25mm) タイプ3A (右)	1	本	1		
	X-PD12-021L-3N	22×1-3/8 ドラム車輪完成(爪間25mm) タイプ3N (左)	1	本	1		
	X-PD12-021R-3N	22×1-3/8 ドラム車輪完成(爪間25mm) タイプ3N (右)	1	本	1		
	X-PD12-021L-2BAHB	22×1-3/8 ドラム車輪完成(爪間25mm) タイプ2B-A ハイブリッド(左)	1	本	1		
	X-PD12-021R-2BAHB	22×1-3/8 ドラム車輪完成(爪間25mm) タイプ2B-A ハイブリッド(右)	1	本	1		
	X-PD12-021L-2BBHB	22×1-3/8 ドラム車輪完成(爪間25mm) タイプ2B-B ハイブリッド(左)	1	本	1		
	X-PD12-021R-2BBHB	22×1-3/8 ドラム車輪完成(爪間25mm) タイプ2B-B ハイブリッド(右)	1	本	1		
	X-PD12-021L-2NBHB	22×1-3/8 ドラム車輪完成(爪間25mm) タイプ2N-B ハイブリッド(左)	1	本	1		
	X-PD12-021R-2NBHB	22×1-3/8 ドラム車輪完成(爪間25mm) タイプ2N-B ハイブリッド(右)	1	本	1		
	X-PD12-021L-3HB	22×1-3/8 ドラム車輪完成(爪間25mm) タイプ3 ハイブリッド(左)	1	本	1		
	X-PD12-021R-3HB	22×1-3/8 ドラム車輪完成(爪間25mm) タイプ3 ハイブリッド(右)	1	本	1		
X-PD12-021L-3AHB	22×1-3/8 ドラム車輪完成(爪間25mm) タイプ3A ハイブリッド(左)	1	本	1			
X-PD12-021R-3AHB	22×1-3/8 ドラム車輪完成(爪間25mm) タイプ3A ハイブリッド(右)	1	本	1			
X-PD12-021L-3NHB	22×1-3/8 ドラム車輪完成(爪間25mm) タイプ3N ハイブリッド(左)	1	本	1			
X-PD12-021R-3NHB	22×1-3/8 ドラム車輪完成(爪間25mm) タイプ3N ハイブリッド(右)	1	本	1			
		↑ 固定用部品(ナットなど)が付属します。ハンドリム爪間をご指定下さい。(指定が無い場合は25mmとさせていただきます)					
注記	次ページに続く						

2019年12月頃～
ドラムブレーキの
仕様変更と
なります。
(互換性あり)

【2B-A】、【2B-B】
⇒ 【2N-B】
【3A】 ⇒ 【3N】
へ統合



※ 図は参考のため、スポーク数、スポークの張り方等は現物と異なる場合があります。

①

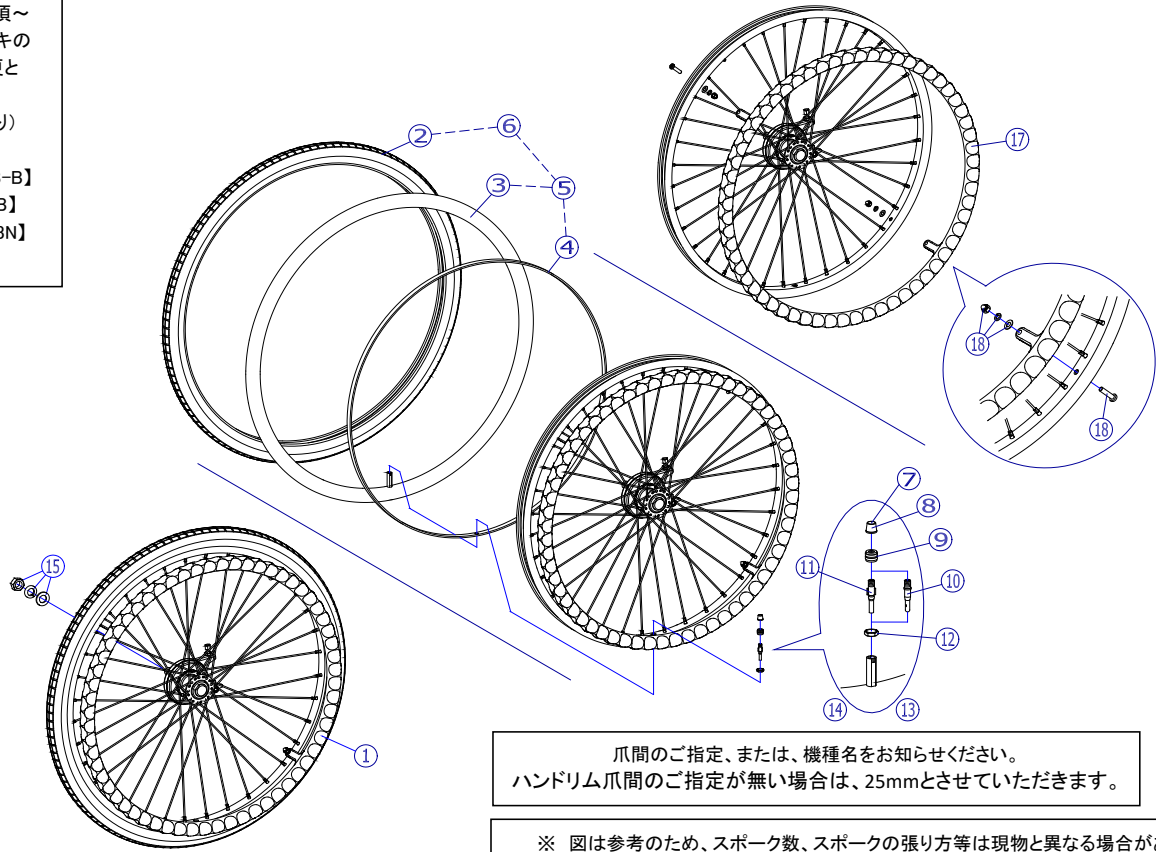
機種名／品名	22×1-3/8 車輪	ページ	XTC- PD12D
--------	--------------------	-----	------------

番号	品番	品名	注文単位	一台使用数	見積価格	標準納期	備考	
1	X-PD12-021L-2BASD	22×1-3/8 ドラム車輪完成(爪間25mm) タイプ2B-A ソリッド(左)	1	本	1		ワイヤー無 ドラムハブ固定方法は【PD01】をご参照下さい。	
	X-PD12-021R-2BASD	22×1-3/8 ドラム車輪完成(爪間25mm) タイプ2B-A ソリッド(右)	1	本	1			
	X-PD12-021L-2BBSD	22×1-3/8 ドラム車輪完成(爪間25mm) タイプ2B-B ソリッド(左)	1	本	1			
	X-PD12-021R-2BBSD	22×1-3/8 ドラム車輪完成(爪間25mm) タイプ2B-B ソリッド(右)	1	本	1			
	X-PD12-021L-2NBSD	22×1-3/8 ドラム車輪完成(爪間25mm) タイプ2N-B ソリッド(左)	1	本	1			
	X-PD12-021R-2NBSD	22×1-3/8 ドラム車輪完成(爪間25mm) タイプ2N-B ソリッド(右)	1	本	1			
	X-PD12-021L-3SD	22×1-3/8 ドラム車輪完成(爪間25mm) タイプ3 ソリッド(左)	1	本	1			
	X-PD12-021R-3SD	22×1-3/8 ドラム車輪完成(爪間25mm) タイプ3 ソリッド(右)	1	本	1			
	X-PD12-021L-3ASD	22×1-3/8 ドラム車輪完成(爪間25mm) タイプ3A ソリッド(左)	1	本	1			
	X-PD12-021R-3ASD	22×1-3/8 ドラム車輪完成(爪間25mm) タイプ3A ソリッド(右)	1	本	1			
	X-PD12-021L-3NSD	22×1-3/8 ドラム車輪完成(爪間25mm) タイプ3N ソリッド(左)	1	本	1			
	X-PD12-021R-3NSD	22×1-3/8 ドラム車輪完成(爪間25mm) タイプ3N ソリッド(右)	1	本	1			
↑ 固定用部品(ナットなど)が付属します。ハンドリム爪間をご指定下さい。(指定が無い場合は25mmとさせていただきます)								
2	X-PD12-002	22×1-3/8 タイヤのみ	1	本	2			
3	---	22×1-3/8 チューブのみ	-	-	-		設定無	
4	X-PD12-004	22×1-3/8 フラップのみ	1	本	2		22×1と共通部品	
5	X-PD12-005	22×1-3/8 チューブ+フラップセット	1	本	2		③、④のセット	
	↑⑬スーパーバルブセットが付属します。							
	X-PD12-095	22×1-3/8 チューブ+フラップセット 虫ゴム	1	本	2		③、④のセット	
↑⑭虫ゴムバルブセットが付属します。								
6	X-PD12-006	22×1-3/8 タイヤ+チューブ+フラップセット	1	本	2		②、③、④のセット	
	↑⑬スーパーバルブセットが付属します。							
	X-PD12-096	22×1-3/8 タイヤ+チューブ+フラップセット 虫ゴム	1	本	2		②、③、④のセット	
↑⑭虫ゴムバルブセットが付属します。								
注記	次ページに続く							

機種名/品名	22×1-3/8 車輪	ページ	XTC- PD12E
--------	--------------------	-----	------------

2019年12月頃～
ドラムブレーキの
仕様が変更と
なります。
(互換性あり)

【2B-A】、【2B-B】
⇒ 【2N-B】
【3A】 ⇒ 【3N】
へ統合



爪間のご指定、または、機種名をお知らせください。
ハンドリム爪間のご指定が無い場合は、25mmとさせていただきます。

※ 図は参考のため、スポーク数、スポークの張り方等は現物と異なる場合があります。

機種名/品名	22×1-3/8 車輪	ページ	XTC- PD12F
--------	--------------------	-----	------------

番号	品番	品名	注文単位		一台使用数	見積価格	標準納期	備考
7	X-PD02-007	バルブキャップ(青)	1	個	2			
8	X-PD02-008	バルブキャップ(黒)	1	個	2			
9	---	トップナット	-	-	-			セットでの販売となります
10	X-PD02-010	スーパーバルブ	1	個	2			⑦キャップ(青)付
11	X-PD02-011	虫ゴムバルブ	1	個	2			⑧キャップ(黒)付
12	---	リムナット	-	-	-			セットでの販売となります
13	X-PD02-013	スーパーバルブセット	1	個	2			⑦、⑨、⑩、⑫のセット
14	X-PD02-014	虫ゴムバルブセット	1	個	2			⑧、⑨、⑪、⑫のセット
15	X-PD01-007	車輪固定ナットセット ↑ スプリングワッシャー、ワッシャー、ナットの三点セットです。	1	個	2			
17	X-PD11-017	22インチ爪間20mm 樹脂ハンドリム	1	本	2			⑬付
	X-PD11-027	22インチ爪間25mm 樹脂ハンドリム	1	本	2			
18	X-PD08-018	樹脂ハンドリム用ボルトセット(4本セット) ↑ ワッシャー、スプリングワッシャー、袋ナットが付属します。	1	個	2			
注記								