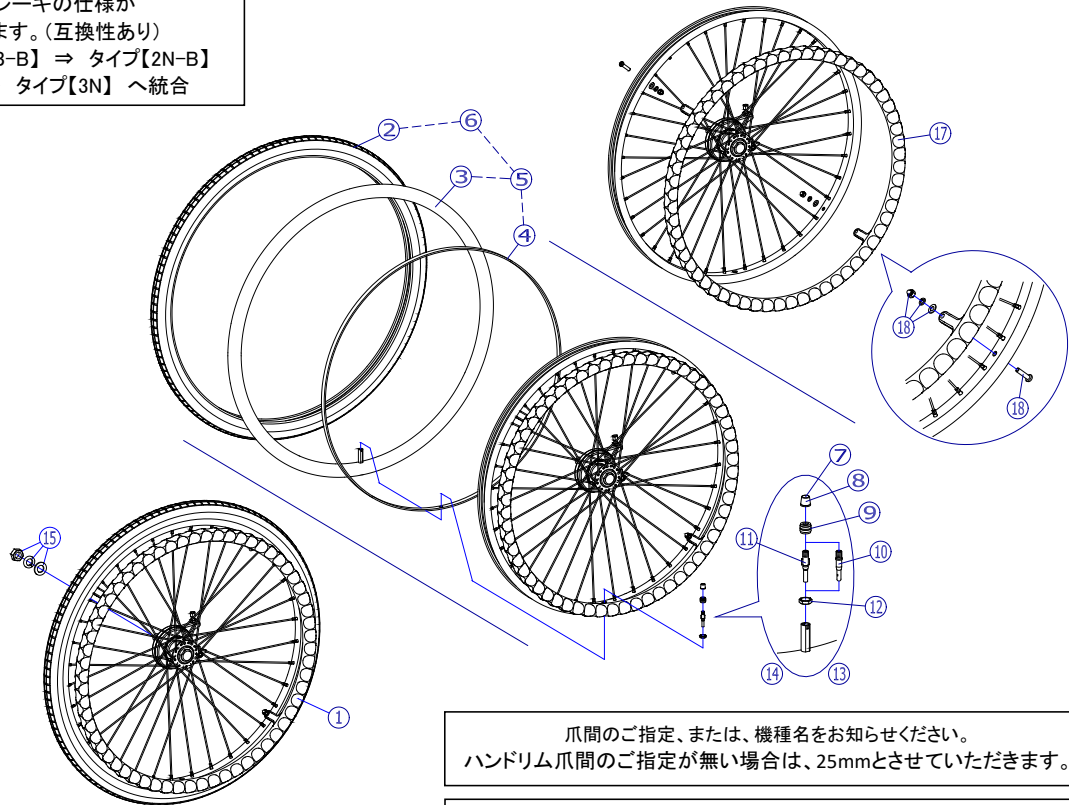


2019年12月頃～
 ドラムブレーキの仕様が
 変更となります。(互換性あり)
 タイプ【2B-A】【2B-B】⇒ タイプ【2N-B】
 タイプ【3A】⇒ タイプ【3N】へ統合



爪間のご指定、または、機種名をお知らせください。
 ハンドリム爪間のご指定が無い場合は、25mmとさせていただきます。

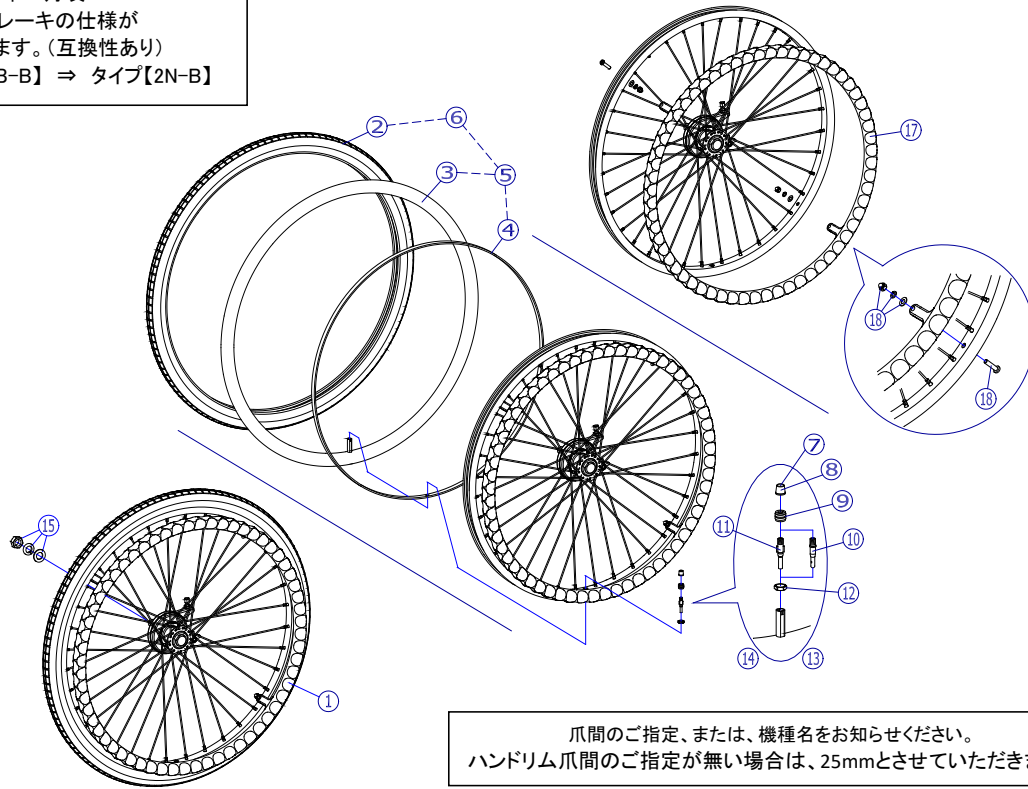
※ 図は参考のため、スポーク数、スポークの張り方等は現物と異なる場合があります。

番号	品番	品名	注文単位	一台使用数	見積価格	標準納期	備考
	X-PD10-001	20×1-3/8 車輪完成(爪間25mm)	1	本	2		
	X-PD10-001-HB	20×1-3/8 車輪完成(爪間25mm)ハイブリッド	1	本	2		
	X-PD10-101	20×1-3/8 車輪完成(爪間20mm)	1	本	2		
	X-PD10-101-HB	20×1-3/8 車輪完成(爪間20mm) ハイブリッド	1	本	2		
		↑ ⑮ スプリングワッシャー、ワッシャー、ナットが付属します。					
	X-PD10-021L-2BA	20×1-3/8 ドラム車輪完成(爪間25mm) タイプ2B-A (左)	1	本	1		ワイヤー無 ドラムハブ固定方法は 【PD01】をご参照下さ い。
	X-PD10-021R-2BA	20×1-3/8 ドラム車輪完成(爪間25mm) タイプ2B-A (右)	1	本	1		
	X-PD10-021L-2BB	20×1-3/8 ドラム車輪完成(爪間25mm) タイプ2B-B (左)	1	本	1		
	X-PD10-021R-2BB	20×1-3/8 ドラム車輪完成(爪間25mm) タイプ2B-B (右)	1	本	1		
	X-PD10-021L-2NB	20×1-3/8 ドラム車輪完成(爪間25mm) タイプ2N-B (左)	1	本	1		
	X-PD10-021R-2NB	20×1-3/8 ドラム車輪完成(爪間25mm) タイプ2N-B (右)	1	本	1		
	X-PD10-021L-3A	20×1-3/8 ドラム車輪完成(爪間25mm) タイプ3A (左)	1	本	1		
	X-PD10-021R-3A	20×1-3/8 ドラム車輪完成(爪間25mm) タイプ3A (右)	1	本	1		
	X-PD10-021L-3N	20×1-3/8 ドラム車輪完成(爪間25mm) タイプ3N (左)	1	本	1		
	X-PD10-021R-3N	20×1-3/8 ドラム車輪完成(爪間25mm) タイプ3N (右)	1	本	1		
1	X-PD10-021L-2BAHB	20×1-3/8 ドラム車輪完成(爪間25mm) タイプ2B-A ハイブリッド(左)	1	本	1		
	X-PD10-021R-2BAHB	20×1-3/8 ドラム車輪完成(爪間25mm) タイプ2B-A ハイブリッド(右)	1	本	1		
	X-PD10-021L-2BBHB	20×1-3/8 ドラム車輪完成(爪間25mm) タイプ2B-B ハイブリッド(左)	1	本	1		
	X-PD10-021R-2BBHB	20×1-3/8 ドラム車輪完成(爪間25mm) タイプ2B-B ハイブリッド(右)	1	本	1		
	X-PD10-021L-2NBHB	20×1-3/8 ドラム車輪完成(爪間25mm) タイプ2N-B ハイブリッド(左)	1	本	1		
	X-PD10-021R-2NBHB	20×1-3/8 ドラム車輪完成(爪間25mm) タイプ2N-B ハイブリッド(右)	1	本	1		
	X-PD10-021L-3AHB	20×1-3/8 ドラム車輪完成(爪間25mm) タイプ3A ハイブリッド(左)	1	本	1		
	X-PD10-021R-3AHB	20×1-3/8 ドラム車輪完成(爪間25mm) タイプ3A ハイブリッド(右)	1	本	1		
	X-PD10-021L-3NHB	20×1-3/8 ドラム車輪完成(爪間25mm) タイプ3N ハイブリッド(左)	1	本	1		
	X-PD10-021R-3NHB	20×1-3/8 ドラム車輪完成(爪間25mm) タイプ3N ハイブリッド(右)	1	本	1		
	X-PD10-121L-2BA	20×1-3/8 ドラム車輪完成(爪間20mm) タイプ2B-A (左)	1	本	1		
	X-PD10-121R-2BA	20×1-3/8 ドラム車輪完成(爪間20mm) タイプ2B-A (右)	1	本	1		
	X-PD10-121L-2BB	20×1-3/8 ドラム車輪完成(爪間20mm) タイプ2B-B (左)	1	本	1		
	X-PD10-121R-2BB	20×1-3/8 ドラム車輪完成(爪間20mm) タイプ2B-B (右)	1	本	1		
	X-PD10-121L-2NB	20×1-3/8 ドラム車輪完成(爪間20mm) タイプ2N-B (左)	1	本	1		
	X-PD10-121R-2NB	20×1-3/8 ドラム車輪完成(爪間20mm) タイプ2N-B (右)	1	本	1		
		↑ 固定用部品(ナットなど)が付属します。ハンドリム爪間をご指定下さい。(指定が無い場合は25mmとさせていただきます)					

注記

機種名/品名	20×1-3/8 車輪	ページ	XTC- PD10C
--------	-------------	-----	------------

2019年12月頃～
ドラムブレーキの仕様が
変更となります。(互換性あり)
タイプ【2B-A】【2B-B】⇒タイプ【2N-B】



爪間のご指定、または、機種名をお知らせください。
ハンドリム爪間のご指定が無い場合は、25mmとさせていただきます。

※ 図は参考のため、スポーク数、スポークの張り方等は現物と異なる場合があります。

機種名/品名	20×1-3/8 車輪	ページ	XTC- PD10D
--------	-------------	-----	------------

番号	品番	品名	注文単位	一台使用数	見積価格	標準納期	備考
1	X-PD10-121L-3A	20×1-3/8 ドラム車輪完成(爪間20mm) タイプ3A (左)	1 本	1			ワイヤー無 ドラムハブ固定方法は 【PD01】をご参照下 さい。
	X-PD10-121R-3A	20×1-3/8 ドラム車輪完成(爪間20mm) タイプ3A (右)	1 本	1			
	X-PD10-121L-3N	20×1-3/8 ドラム車輪完成(爪間20mm) タイプ3N (左)	1 本	1			
	X-PD10-121R-3N	20×1-3/8 ドラム車輪完成(爪間20mm) タイプ3N (右)	1 本	1			
	X-PD10-121L-2BAHB	20×1-3/8 ドラム車輪完成(爪間20mm) タイプ2B-A ハイブリッド(左)	1 本	1			
	X-PD10-121R-2BAHB	20×1-3/8 ドラム車輪完成(爪間20mm) タイプ2B-A ハイブリッド(右)	1 本	1			
	X-PD10-121L-2BBHB	20×1-3/8 ドラム車輪完成(爪間20mm) タイプ2B-B ハイブリッド(左)	1 本	1			
	X-PD10-121R-2BBHB	20×1-3/8 ドラム車輪完成(爪間20mm) タイプ2B-B ハイブリッド(右)	1 本	1			
	X-PD10-121L-2NBHB	20×1-3/8 ドラム車輪完成(爪間20mm) タイプ2N-B ハイブリッド(左)	1 本	1			
	X-PD10-121R-2NBHB	20×1-3/8 ドラム車輪完成(爪間20mm) タイプ2N-B ハイブリッド(右)	1 本	1			
	X-PD10-121L-3AHB	20×1-3/8 ドラム車輪完成(爪間20mm) タイプ3A ハイブリッド(左)	1 本	1			
	X-PD10-121R-3AHB	20×1-3/8 ドラム車輪完成(爪間20mm) タイプ3A ハイブリッド(右)	1 本	1			
X-PD10-121L-3NHB	20×1-3/8 ドラム車輪完成(爪間20mm) タイプ3N ハイブリッド(左)	1 本	1				
X-PD10-121R-3NHB	20×1-3/8 ドラム車輪完成(爪間20mm) タイプ3N ハイブリッド(右)	1 本	1				
↑ 固定用部品(ナットなど)が付属します。ハンドリム爪間をご指定下さい。(指定が無い場合は25mmとさせていただきます)							
2	X-PD10-002	20×1-3/8 タイヤのみ	1 本	2			
3	---	20×1-3/8 チューブのみ	-	-			設定無
4	X-PD10-004	20×1-3/8 フラップのみ	1 本	2			
↑ 20×1と共通部品です。							
5	X-PD10-005	20×1-3/8 チューブ+フラップセット	1 本	2			③、④のセット
	X-PD10-095	↑⑬スーパーバルブセットが付属します。 20×1-3/8 チューブ+フラップセット 虫ゴム	1 本	2			③、④のセット
6	X-PD10-006	↑⑭虫ゴムバルブセットが付属します。 20×1-3/8 タイヤ+チューブ+フラップセット	1 本	2			②、③、④のセット
	X-PD10-096	↑⑬スーパーバルブセットが付属します。 20×1-3/8 タイヤ+チューブ+フラップセット 虫ゴム	1 本	2			②、③、④のセット
↑⑭虫ゴムバルブセットが付属します。							
注記							

