

番号	品番	品名	注文単位	一台使用数	見積価格	備考
1	X-PD09-001	20×1 車輪完成(爪間25mm)	1 本	2		
1	X-PD09-101	20×1 車輪完成(爪間20mm)	1 本	2		
1	X-PD09-021L-2NB	20×1 ドラム車輪完成(爪間25mm) タイプ 2N-B (左)	1 本	1		ワイヤ無。ドラム固定方法は【P
1	X-PD09-021R-2NB	20×1 ドラム車輪完成(爪間25mm) タイプ 2N-B (右)	1 本	1		ワイヤ無。ドラム固定方法は【P
1	X-PD09-121L-2NB	20×1 ドラム車輪完成(爪間20mm) タイプ 2N-B (左)	1 本	1		ワイヤ無。ドラム固定方法は【P
1	X-PD09-121R-2NB	20×1 ドラム車輪完成(爪間20mm) タイプ 2N-B (右)	1 本	1		ワイヤ無。ドラム固定方法は【P
2	X-PD09-002	20×1 タイプのみ	1 本	2		
3	---	20×1 チューブのみ	--	-		設定無
4	X-PD10-004	20×1-3/8 フラッグのみ	1 本	2		
5	X-PD09-005	20×1 チューブ+フラッグセット	1 本	2		③、④のセット
5	X-PD09-095	20×1 チューブ+フラッグセット 虫ゴム	1 本	2		③、④のセット
6	X-PD09-006	20×1 タイプ+チューブ+フラッグセット	1 本	2		②、③、④のセット
6	X-PD09-096	20×1 タイプ+チューブ+フラッグセット 虫ゴム	1 本	2		②、③、④のセット
7	X-PD02-007	バルブキャップ(青)	1 個	2		
8	X-PD02-008	バルブキャップ(黒)	1 個	2		
9	---	トップナット	--	-		セットでの販売となります
10	X-PD02-010	スバルバルブ	1 個	2		⑦キャップ(青)付
11	X-PD02-011	虫ゴムバルブ	1 個	2		⑧キャップ(黒)付
12	---	リムナット	--	-		セットでの販売となります
13	X-PD02-013	スバルバルブセット	1 個	2		⑦、⑧、⑨、⑩のセット
14	X-PD02-014	虫ゴムバルブセット	1 個	2		⑧、⑨、⑩、⑪のセット
15	X-PD01-007	車輪固定ナットセット	1 個	2		
17	X-PD09-017	20インチ爪間20mm 樹脂ハブリム	1 本	2		⑬付
17	X-PD09-027	20インチ爪間25mm 樹脂ハブリム	1 本	2		⑬付

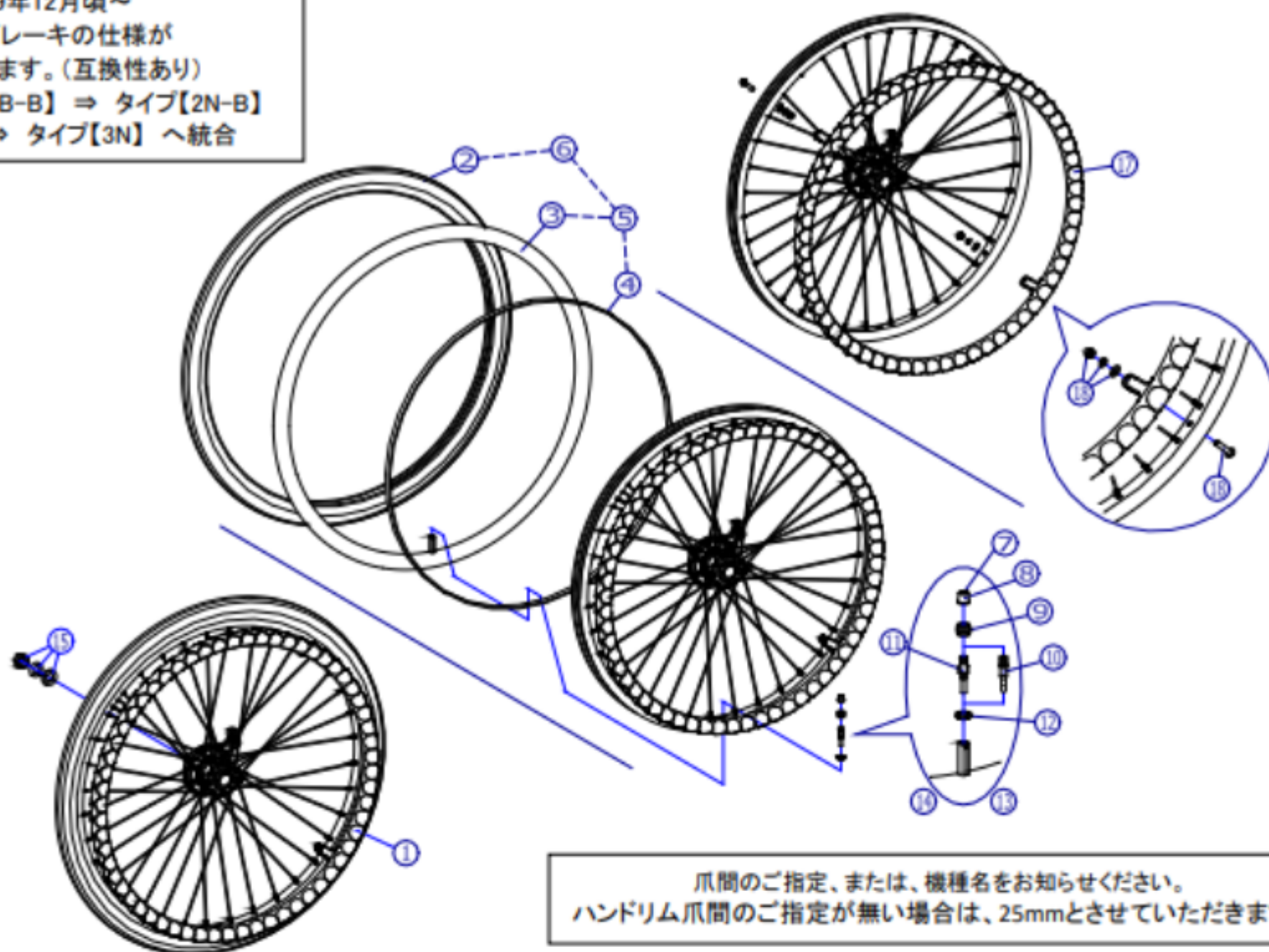
機種名/品名

20*1 車輪

区分

XTC-PD09

2019年12月頃～
ドラムブレーキの仕様が
変更となります。(互換性あり)
タイプ【2B-A】【2B-B】⇒タイプ【2N-B】
タイプ【3A】⇒タイプ【3N】へ統合



爪間のご指定、または、機種名をお知らせください。
ハンドリム爪間のご指定が無い場合は、25mmとさせていただきます。

※ 図は参考のため、スポーク数、スポークの張り方等は現物と異なる場合があります。

番号	品番	品名	注文単位	一台使用数	見積価格	備考
18	X-PD08-018	樹脂ハット*用ボルトセット(4本セット)	1 個	2		