

番号	品番	品名	注文単位	一台使用数	見積価格	備考
1	X-PD08-001	18×1-3/8 車輪完成	1本	2		
1	X-PD08-001-HB	18×1-3/8 車輪完成 ハブリット*	1本	2		
1	X-PD08-021L-2NB	18×1-3/8 トム車輪完成 タイプ 2N-B (左)	1本	1		タイプ無。ドラム固定方法は【P
1	X-PD08-021R-2NB	18×1-3/8 トム車輪完成 タイプ 2N-B (右)	1本	1		タイプ無。ドラム固定方法は【P
1	X-PD08-021L-3	18×1-3/8 トム車輪完成 タイプ 3 (左)	1本	1		タイプ無。ドラム固定方法は【P
1	X-PD08-021R-3	18×1-3/8 トム車輪完成 タイプ 3 (右)	1本	1		タイプ無。ドラム固定方法は【P
1	X-PD08-021L-3N	18×1-3/8 トム車輪完成 タイプ 3N (左)	1本	1		タイプ無。ドラム固定方法は【P
1	X-PD08-021R-3N	18×1-3/8 トム車輪完成 タイプ 3N (右)	1本	1		タイプ無。ドラム固定方法は【P
1	X-PD08-021L-2NBHB	18×1-3/8 トム車輪完成 タイプ 2N-B ハブリット* (左)	1本	1		タイプ無。ドラム固定方法は【P
1	X-PD08-021R-2NBHB	18×1-3/8 トム車輪完成 タイプ 2N-B ハブリット* (右)	1本	1		タイプ無。ドラム固定方法は【P
1	X-PD08-021L-3HB	18×1-3/8 トム車輪完成 タイプ 3 ハブリット* (左)	1本	1		タイプ無。ドラム固定方法は【P
1	X-PD08-021R-3HB	18×1-3/8 トム車輪完成 タイプ 3 ハブリット* (右)	1本	1		タイプ無。ドラム固定方法は【P
1	X-PD08-021L-3NHB	18×1-3/8 トム車輪完成 タイプ 3N ハブリット* (左)	1本	1		タイプ無。ドラム固定方法は【P
1	X-PD08-021R-3NHB	18×1-3/8 トム車輪完成 タイプ 3N ハブリット* (右)	1本	1		タイプ無。ドラム固定方法は【P
2	X-PD08-002	18×1-3/8 タイヤのみ	1本	2		
3	---	18×1-3/8 チェーンのみ	--	-		設定無
4	X-PD08-004	18×1-3/8 フラッグのみ	1本	2		
5	X-PD08-005	18×1-3/8 チェーン+フラッグセット	1本	2		③、④のセット
5	X-PD08-095	18×1-3/8 チェーン+フラッグセット 虫ジラ	1本	2		③、④のセット
6	X-PD08-006	18×1-3/8 タイヤ+チェーン+フラッグセット	1本	2		②、③、④のセット
6	X-PD08-096	18×1-3/8 タイヤ+チェーン+フラッグセット 虫ジラ	1本	2		②、③、④のセット
7	X-PD02-007	ハブキャップ (青)	1個	2		
8	X-PD02-008	ハブキャップ (黒)	1個	2		
9	---	トルクナット	--	-		セットでの販売となります

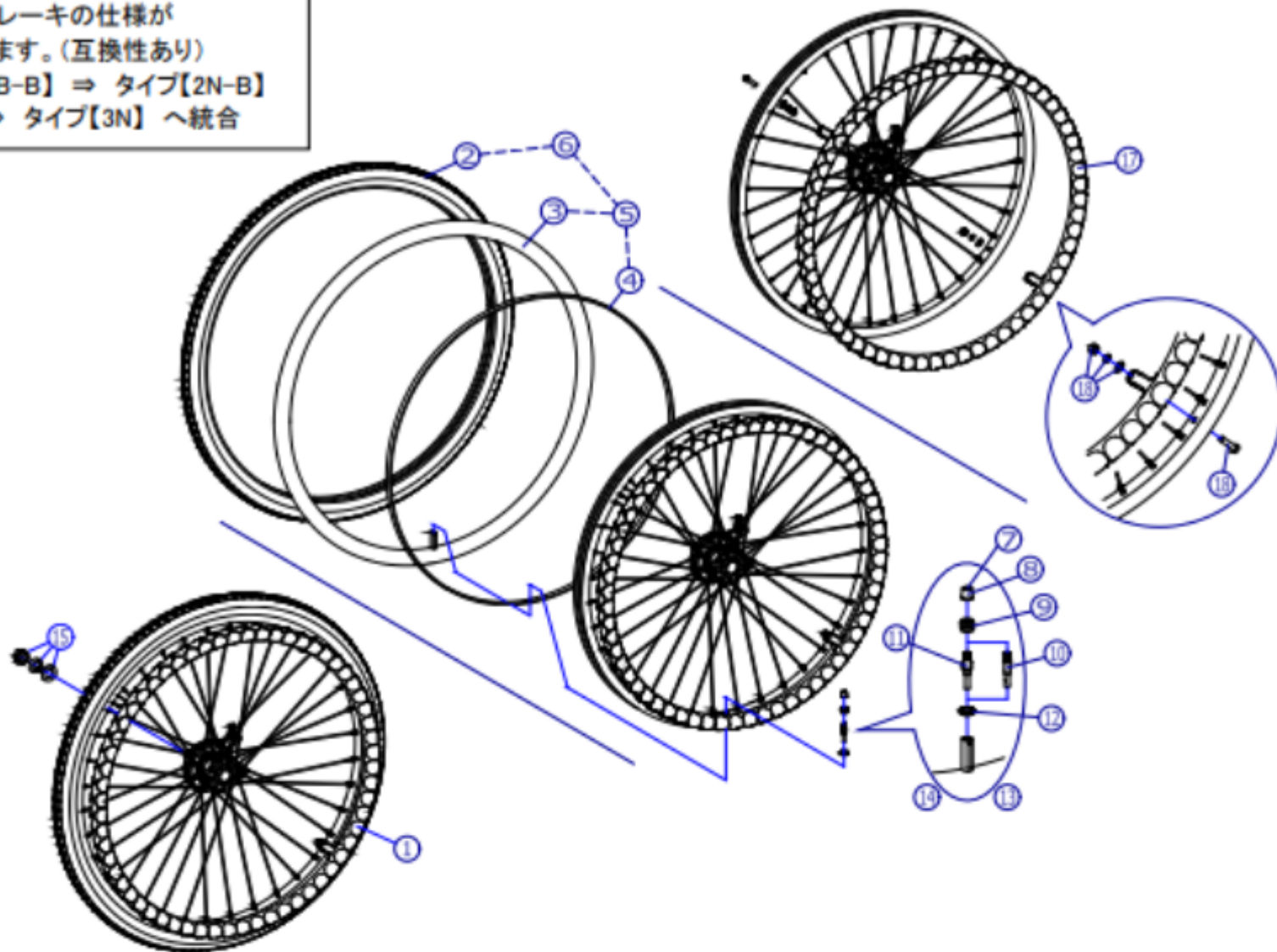
機種名/品名

18*1-3/8 車輪

区分

XTC-PD08

2019年12月頃～
ドラムブレーキの仕様が
変更となります。(互換性あり)
タイプ【2B-A】【2B-B】⇒タイプ【2N-B】
タイプ【3A】⇒タイプ【3N】へ統合



※ 図は参考のため、スポーク数、スポークの張り方等は現物と異なる場合があります。

番号	品番	品名	注文単位	一台使用数	見積価格	備考
10	X-PD02-010	スパーバルブ	1 個	2		⑦キャップ(青)付
11	X-PD02-011	虫ゴムバルブ	1 個	2		⑧キャップ(黒)付
12	---	リムナット	-	-		セットでの販売となります
13	X-PD02-013	スパーバルブセット	1 個	2		⑦、⑧、⑨、⑩のセット
14	X-PD02-014	虫ゴムバルブセット	1 個	2		⑧、⑨、⑩、⑪のセット
15	X-PD01-007	車輪固定ナットセット	1 個	2		
17	X-PD08-017	18インチ爪間25mm 樹脂ハットリム	1 本	2		⑬付
18	X-PD08-018	樹脂ハットリム用ボルトセット(4本セット)	1 個	2		