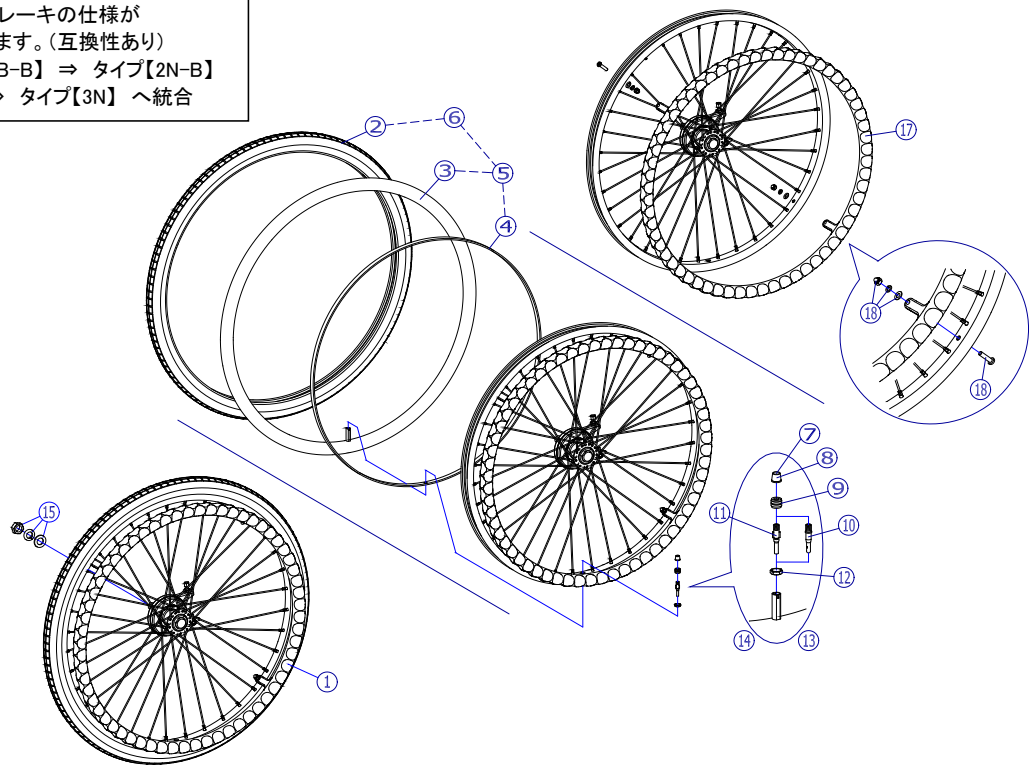


2019年12月頃～
 ドラムブレーキの仕様が
 変更となります。(互換性あり)
 タイプ【2B-A】【2B-B】⇒ タイプ【2N-B】
 タイプ【3A】⇒ タイプ【3N】へ統合

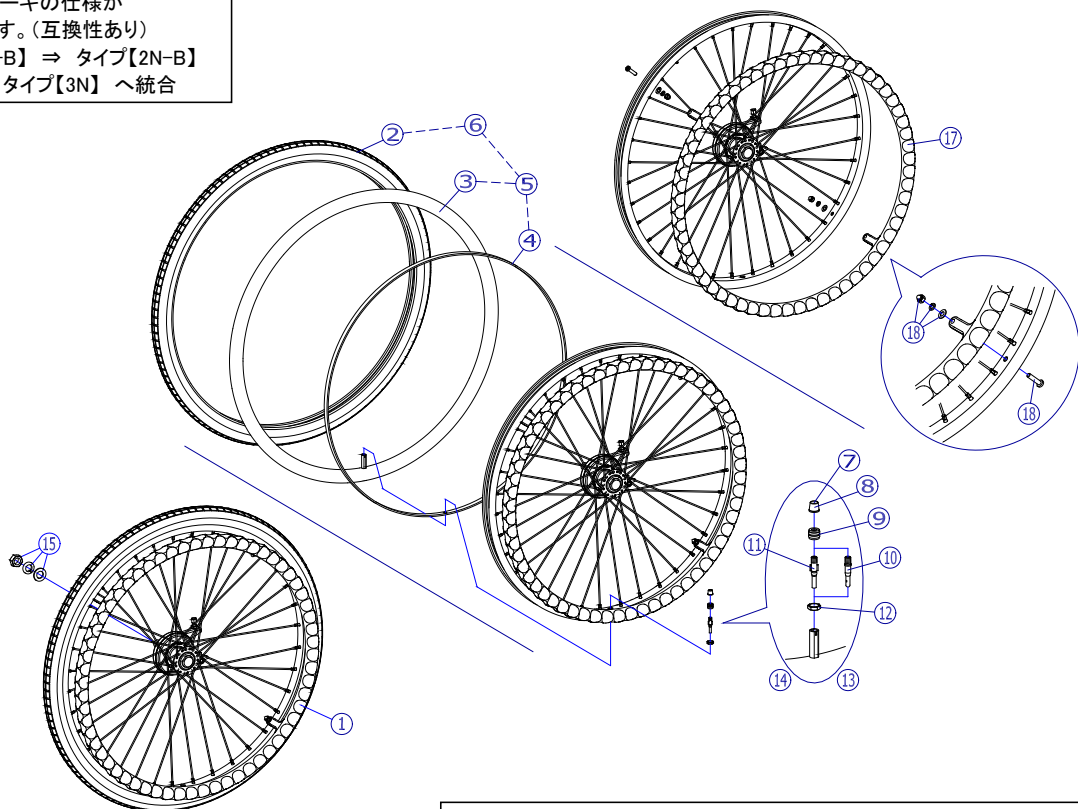


※ 図は参考のため、スポーク数、スポークの張り方等は現物と異なる場合があります。

番号	品番	品名	注文単位	一台使用数	見積価格	標準納期	備考
	X-PD08-001	18×1-3/8 車輪完成	1	本	2		
	X-PD08-001-HB	18×1-3/8 車輪完成 ハイブリッド	1	本	2		
		↑ ⑮ スプリングワッシャー、ワッシャー、ナットが付属します。					
1	X-PD08-021L-2BA	18×1-3/8 ドラム車輪完成 タイプ2B-A (左)	1	本	1		
	X-PD08-021R-2BA	18×1-3/8 ドラム車輪完成 タイプ2B-A (右)	1	本	1		
	X-PD08-021L-2BB	18×1-3/8 ドラム車輪完成 タイプ2B-B (左)	1	本	1		
	X-PD08-021R-2BB	18×1-3/8 ドラム車輪完成 タイプ2B-B (右)	1	本	1		
	X-PD08-021L-2NB	18×1-3/8 ドラム車輪完成 タイプ2N-B (左)	1	本	1		
	X-PD08-021R-2NB	18×1-3/8 ドラム車輪完成 タイプ2N-B (右)	1	本	1		
	X-PD08-021L-3	18×1-3/8 ドラム車輪完成 タイプ3 (左)	1	本	1		
	X-PD08-021R-3	18×1-3/8 ドラム車輪完成 タイプ3 (右)	1	本	1		
	X-PD08-021L-3A	18×1-3/8 ドラム車輪完成 タイプ3A (左)	1	本	1		
	X-PD08-021R-3A	18×1-3/8 ドラム車輪完成 タイプ3A (右)	1	本	1		
	X-PD08-021L-3N	18×1-3/8 ドラム車輪完成 タイプ3N (左)	1	本	1		
	X-PD08-021R-3N	18×1-3/8 ドラム車輪完成 タイプ3N (右)	1	本	1		
	X-PD08-021L-2BAHB	18×1-3/8 ドラム車輪完成 タイプ2B-A ハイブリッド(左)	1	本	1		
	X-PD08-021R-2BAHB	18×1-3/8 ドラム車輪完成 タイプ2B-A ハイブリッド(右)	1	本	1		
	X-PD08-021L-2BBHB	18×1-3/8 ドラム車輪完成 タイプ2B-B ハイブリッド(左)	1	本	1		
	X-PD08-021R-2BBHB	18×1-3/8 ドラム車輪完成 タイプ2B-B ハイブリッド(右)	1	本	1		
	X-PD08-021L-2NBHB	18×1-3/8 ドラム車輪完成 タイプ2N-B ハイブリッド(左)	1	本	1		
	X-PD08-021R-2NBHB	18×1-3/8 ドラム車輪完成 タイプ2N-B ハイブリッド(右)	1	本	1		
X-PD08-021L-3HB	18×1-3/8 ドラム車輪完成 タイプ3 ハイブリッド(左)	1	本	1			
X-PD08-021R-3HB	18×1-3/8 ドラム車輪完成 タイプ3 ハイブリッド(右)	1	本	1			
X-PD08-021L-3AHB	18×1-3/8 ドラム車輪完成 タイプ3A ハイブリッド(左)	1	本	1			
X-PD08-021R-3AHB	18×1-3/8 ドラム車輪完成 タイプ3A ハイブリッド(右)	1	本	1			
X-PD08-021L-3NHB	18×1-3/8 ドラム車輪完成 タイプ3N ハイブリッド(左)	1	本	1			
X-PD08-021R-3NHB	18×1-3/8 ドラム車輪完成 タイプ3N ハイブリッド(右)	1	本	1			
		↑ 固定用部品(ナットなど)が付属します。					
2	X-PD08-002	18×1-3/8 タイヤのみ	1	本	2		
3	---	18×1-3/8 チューブのみ	-	-	-		設定無
4	X-PD08-004	18×1-3/8 フラップのみ	1	本	2		
注記							

ワイヤー無
 ドラムハブ固定方法は
 【PD01】をご参照下さ
 い。

2019年12月頃～
ドラムブレーキの仕様が
変更となります。(互換性あり)
タイプ【2B-A】【2B-B】⇒ タイプ【2N-B】
タイプ【3A】⇒ タイプ【3N】へ統合



※ 図は参考のため、スポーク数、スポークの張り方等は現物と異なる場合があります。

①

機種名/品名	18×1-3/8 車輪	ページ	XTC- PD08D
--------	--------------------	-----	------------

番号	品番	品名	注文単位	一台使用数	見積価格	標準納期	備考
5	X-PD08-005	18×1-3/8 チューブ+フラップセット ↑⑬スーパーバルブセットが付属します。	1	本	2		③、④のセット
	X-PD08-095	18×1-3/8 チューブ+フラップセット 虫ゴム ↑⑭虫ゴムバルブセットが付属します。	1	本	2		③、④のセット
6	X-PD08-006	18×1-3/8 タイヤ+チューブ+フラップセット ↑⑬スーパーバルブセットが付属します。	1	本	2		②、③、④のセット
	X-PD08-096	18×1-3/8 タイヤ+チューブ+フラップセット 虫ゴム ↑⑭虫ゴムバルブセットが付属します。	1	本	2		②、③、④のセット
7	X-PD02-007	バルブキャップ(青)	1	個	2		
8	X-PD02-008	バルブキャップ(黒)	1	個	2		
9	---	トップナット	-	-	-		セットでの販売となります
10	X-PD02-010	スーパーバルブ	1	個	2		⑦キャップ(青)付
11	X-PD02-011	虫ゴムバルブ	1	個	2		⑧キャップ(黒)付
12	---	リムナット	-	-	-		セットでの販売となります
13	X-PD02-013	スーパーバルブセット	1	個	2		⑦、⑨、⑩、⑫のセット
14	X-PD02-014	虫ゴムバルブセット	1	個	2		⑧、⑨、⑪、⑫のセット
15	X-PD01-007	車輪固定ナットセット ↑ スプリングワッシャー、ワッシャー、ナットの三点セットです。	1	個	2		
	X-PD08-017	18インチ爪間25mm 樹脂ハンドリム	1	本	2		⑬付
18	X-PD08-018	樹脂ハンドリム用ボルトセット(4本セット) ↑ ワッシャー、スプリングワッシャー、袋ナットが付属します。	1	個	2		
注記							