

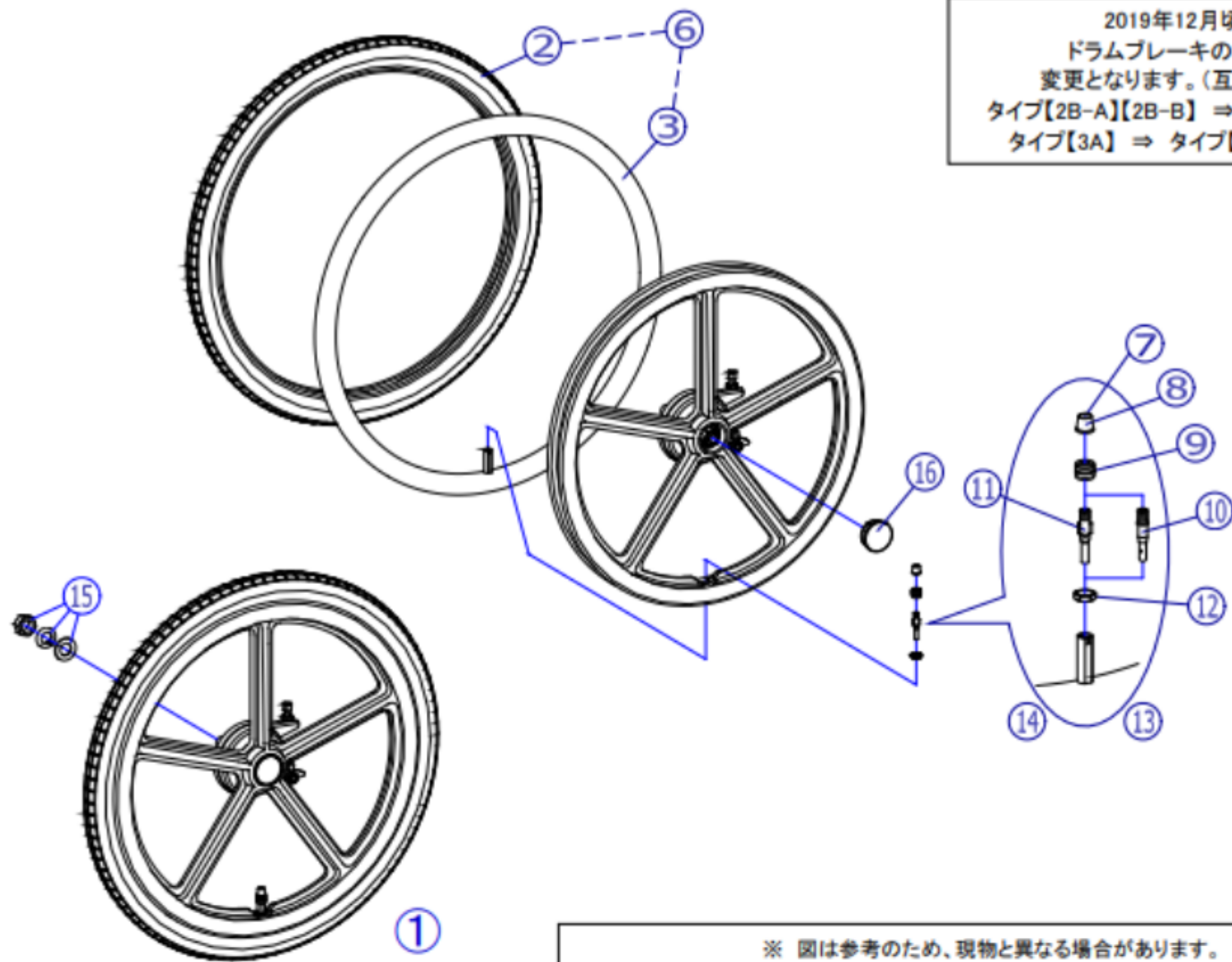
番号	品番	品名	注文単位	一台使用数	見積価格	備考
1	X-PD07-021R-3N	16×1-3/8 トム車輪(樹脂タイプ)完成 タイプ 3N (右)	1 本	1		ワイ無。ドラム固定方法は【P
1	X-PD07-001	16×1-3/8 車輪(樹脂タイプ)完成	1 本	2		
1	X-PD07-001-HB	16×1-3/8 車輪(樹脂タイプ)完成 ハイリット*	1 本	2		
1	X-PD07-021L-2NB	16×1-3/8 トム車輪(樹脂タイプ)完成 タイプ 2N-B (左)	1 本	1		ワイ無。ドラム固定方法は【P
1	X-PD07-021R-2NB	16×1-3/8 トム車輪(樹脂タイプ)完成 タイプ 2N-B (右)	1 本	1		ワイ無。ドラム固定方法は【P
1	X-PD07-021L-3	16×1-3/8 トム車輪(樹脂タイプ)完成 タイプ 3 (左)	1 本	1		ワイ無。ドラム固定方法は【P
1	X-PD07-021R-3	16×1-3/8 トム車輪(樹脂タイプ)完成 タイプ 3 (右)	1 本	1		ワイ無。ドラム固定方法は【P
1	X-PD07-021L-3N	16×1-3/8 トム車輪(樹脂タイプ)完成 タイプ 3N (左)	1 本	1		ワイ無。ドラム固定方法は【P
1	X-PD07-021L-2NBHB	16×1-3/8 トム車輪(樹脂タイプ)完成 タイプ 2N-B ハイリット* (左)	1 本	1		ワイ無。ドラム固定方法は【P
1	X-PD07-021R-2NBHB	16×1-3/8 トム車輪(樹脂タイプ)完成 タイプ 2N-B ハイリット* (右)	1 本	1		ワイ無。ドラム固定方法は【P
1	X-PD07-021L-3HB	16×1-3/8 トム車輪(樹脂タイプ)完成 タイプ 3 ハイリット* (左)	1 本	1		ワイ無。ドラム固定方法は【P
1	X-PD07-021R-3HB	16×1-3/8 トム車輪(樹脂タイプ)完成 タイプ 3 ハイリット* (右)	1 本	1		ワイ無。ドラム固定方法は【P
1	X-PD07-021L-3NHB	16×1-3/8 トム車輪(樹脂タイプ)完成 タイプ 3N ハイリット* (左)	1 本	1		ワイ無。ドラム固定方法は【P
1	X-PD07-021R-3NHB	16×1-3/8 トム車輪(樹脂タイプ)完成 タイプ 3N ハイリット* (右)	1 本	1		ワイ無。ドラム固定方法は【P
2	X-PD07-002	16×1-3/8 タイヤのみ	1 本	2		
3	---	16×1-3/8 子フのみ	--	-		設定無
3	X-PD07-005	16×1-3/8 子フ+スリット+ハブセット	1 本	2		③、④のセット
3	---	16×1-3/8 子フのみ	--	-		設定無
3	X-PD07-095	16×1-3/8 子フ+虫ジメハブセット	1 本	2		③、④のセット
4	---	16×1-3/8 フラフのみ	--	-		設定無
6	X-PD07-006	16×1-3/8 タイヤ+子フセット	1 本	2		②、③のセット
6	X-PD07-096	16×1-3/8 タイヤ+子フセット 虫ジメ	1 本	2		②、③のセット
7	X-PD02-007	ハブキャップ(青)	1 個	2		
8	X-PD02-008	ハブキャップ(黒)	1 個	2		

機種名/品名

16\*1-3/8 車輪 (樹脂タイプ)

区分

XTC-PD07



番号	品番	品名	注文単位	一台使用数	見積価格	備考
9	---	トゲナット	--	-		セットでの販売となります
10	X-PD02-010	スパーバルブ	1 個	2		⑦キャップ(青)付
11	X-PD02-011	虫ジバルブ	1 個	2		⑧キャップ(黒)付
12	---	リムナット	--	-		セットでの販売となります
13	X-PD02-013	スパーバルブセット	1 個	2		⑦、⑧、⑩、⑫のセット
14	X-PD02-014	虫ジバルブセット	1 個	2		⑧、⑨、⑪、⑬のセット
15	X-PD01-007	車輪固定ナットセット	1 個	2		
16	X-PD04-016	樹脂ホイール用キャップ	1 個	2		