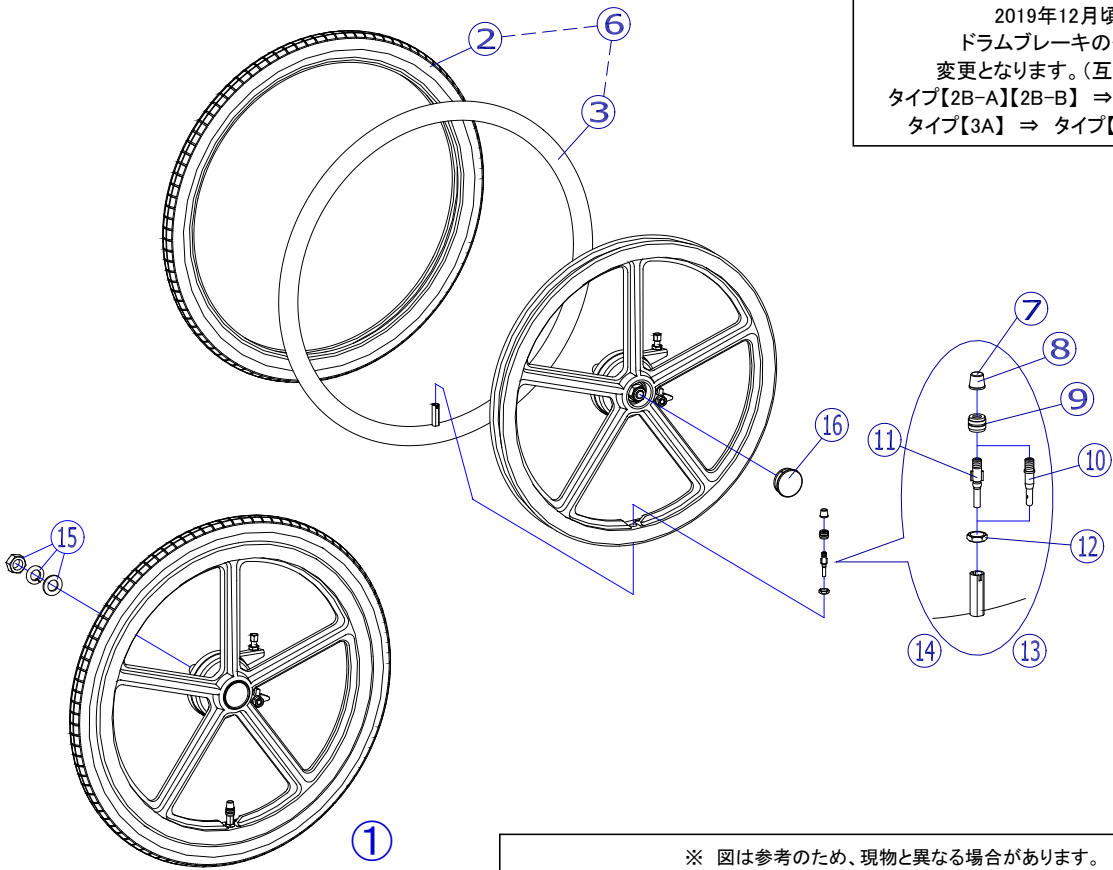


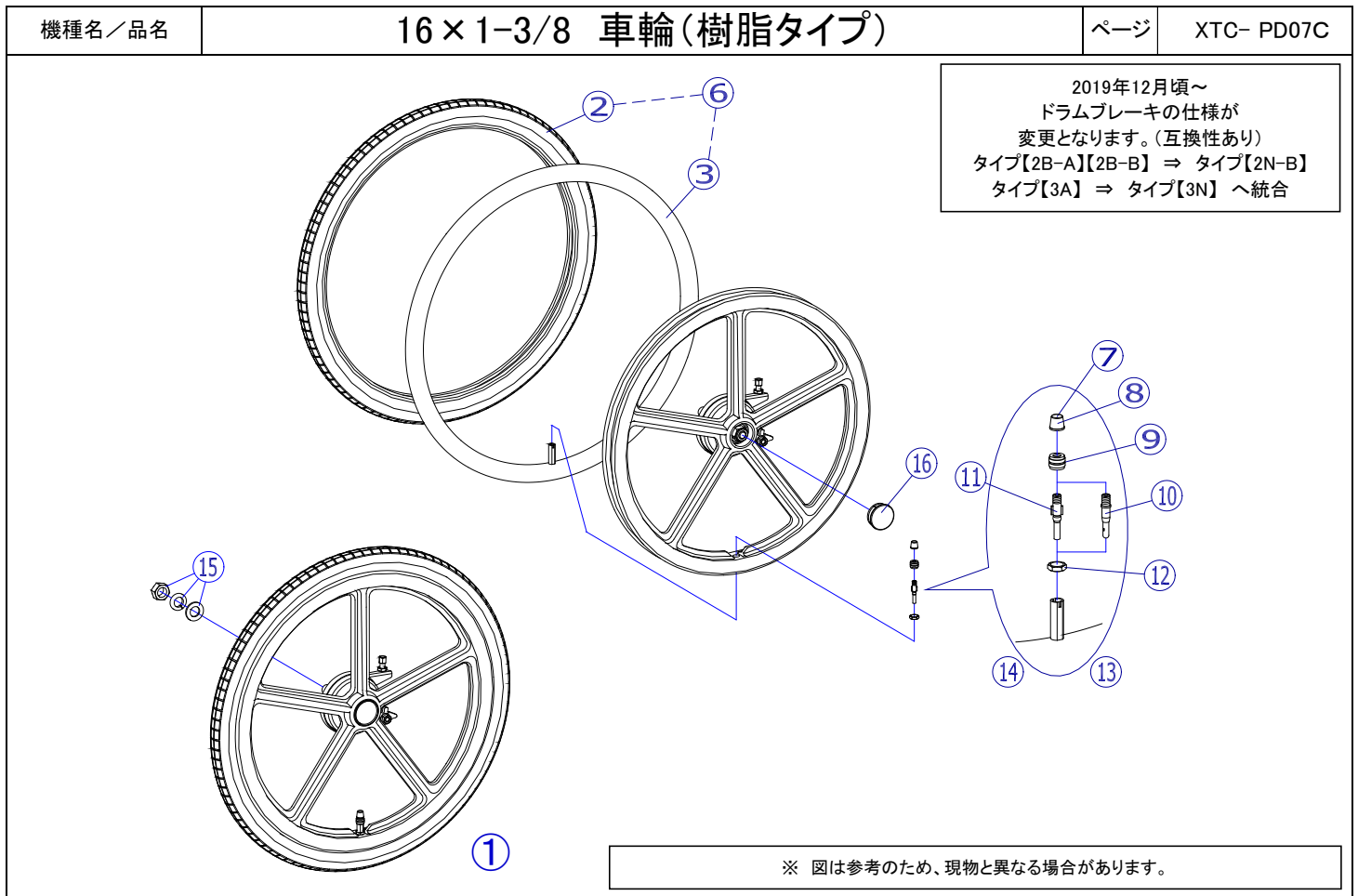
2019年12月頃～
 ドラムブレーキの仕様
 変更となります。(互換性あり)
 タイプ【2B-A】【2B-B】⇒ タイプ【2N-B】
 タイプ【3A】⇒ タイプ【3N】へ統合



番号	品番	品名	注文単位	一台使用数	見積価格	標準納期	備考
1	X-PD07-001	16×1-3/8 車輪(樹脂タイプ)完成	1	本	2		
	X-PD07-001-HB	16×1-3/8 車輪(樹脂タイプ)完成 ハイブリッド ↑ ⑮ スプリングワッシャー、ワッシャー、ナットが付属します。	1	本	2		
	X-PD07-021L-2BA	16×1-3/8 ドラム車輪(樹脂タイプ)完成 タイプ2B-A (左)	1	本	1		
	X-PD07-021R-2BA	16×1-3/8 ドラム車輪(樹脂タイプ)完成 タイプ2B-A (右)	1	本	1		
	X-PD07-021L-2BB	16×1-3/8 ドラム車輪(樹脂タイプ)完成 タイプ2B-B (左)	1	本	1		
	X-PD07-021R-2BB	16×1-3/8 ドラム車輪(樹脂タイプ)完成 タイプ2B-B (右)	1	本	1		
	X-PD07-021L-2NB	16×1-3/8 ドラム車輪(樹脂タイプ)完成 タイプ2N-B (左)	1	本	1		
	X-PD07-021R-2NB	16×1-3/8 ドラム車輪(樹脂タイプ)完成 タイプ2N-B (右)	1	本	1		
	X-PD07-021L-3	16×1-3/8 ドラム車輪(樹脂タイプ)完成 タイプ3 (左)	1	本	1		
	X-PD07-021R-3	16×1-3/8 ドラム車輪(樹脂タイプ)完成 タイプ3 (右)	1	本	1		
	X-PD07-021L-3A	16×1-3/8 ドラム車輪(樹脂タイプ)完成 タイプ3A (左)	1	本	1		
	X-PD07-021R-3A	16×1-3/8 ドラム車輪(樹脂タイプ)完成 タイプ3A (右)	1	本	1		
	X-PD07-021L-3N	16×1-3/8 ドラム車輪(樹脂タイプ)完成 タイプ3N (左)	1	本	1		
	X-PD07-021R-3N	16×1-3/8 ドラム車輪(樹脂タイプ)完成 タイプ3N (右)	1	本	1		
	X-PD07-021L-2BAHB	16×1-3/8 ドラム車輪(樹脂タイプ)完成 タイプ2B-A ハイブリッド(左)	1	本	1		
	X-PD07-021R-2BAHB	16×1-3/8 ドラム車輪(樹脂タイプ)完成 タイプ2B-A ハイブリッド(右)	1	本	1		
	X-PD07-021L-2BBHB	16×1-3/8 ドラム車輪(樹脂タイプ)完成 タイプ2B-B ハイブリッド(左)	1	本	1		
	X-PD07-021R-2BBHB	16×1-3/8 ドラム車輪(樹脂タイプ)完成 タイプ2B-B ハイブリッド(右)	1	本	1		
	X-PD07-021L-2NBHB	16×1-3/8 ドラム車輪(樹脂タイプ)完成 タイプ2N-B ハイブリッド(左)	1	本	1		
	X-PD07-021R-2NBHB	16×1-3/8 ドラム車輪(樹脂タイプ)完成 タイプ2N-B ハイブリッド(右)	1	本	1		
X-PD07-021L-3HB	16×1-3/8 ドラム車輪(樹脂タイプ)完成 タイプ3 ハイブリッド(左)	1	本	1			
X-PD07-021R-3HB	16×1-3/8 ドラム車輪(樹脂タイプ)完成 タイプ3 ハイブリッド(右)	1	本	1			
X-PD07-021L-3AHB	16×1-3/8 ドラム車輪(樹脂タイプ)完成 タイプ3A ハイブリッド(左)	1	本	1			
X-PD07-021R-3AHB	16×1-3/8 ドラム車輪(樹脂タイプ)完成 タイプ3A ハイブリッド(右)	1	本	1			
X-PD07-021L-3NHB	16×1-3/8 ドラム車輪(樹脂タイプ)完成 タイプ3N ハイブリッド(左)	1	本	1			
X-PD07-021R-3NHB	16×1-3/8 ドラム車輪(樹脂タイプ)完成 タイプ3N ハイブリッド(右)	1	本	1			
		↑ 固定用部品(ナットなど)が付属します。					

ワイヤー無
ドラムハブ固定方法は
【PD01】をご参照下さ
い。

注記	
----	--



機種名/品名	16×1-3/8 車輪(樹脂タイプ)	ページ	XTC- PD07D				
番号	品番	品名	注文単位	一台使用数	見積価格	標準納期	備考
2	X-PD07-002	16×1-3/8 タイヤのみ	1	本	2		
	---	16×1-3/8 チューブのみ	-	-	-		設定無
3	X-PD07-005	16×1-3/8 チューブ+スーパーバルブ セット	1	本	2		③、⑬のセット
	---	16×1-3/8 チューブのみ	-	-	-		設定無
	X-PD07-095	16×1-3/8 チューブ+虫ゴムバルブ セット	1	本	2		③、⑭のセット
	---	16×1-3/8 フラップのみ	-	-	-		設定無
		↑ ※ 樹脂ホイールの場合、フラップは不要です。					
6	X-PD07-006	16×1-3/8 タイヤ+チューブセット	1	本	2		②、③のセット
		↑ ⑬スーパーバルブセットが付属します。フラップは付属しません。(樹脂ホイールの場合は使用しません。)					
	X-PD07-096	16×1-3/8 タイヤ+チューブセット 虫ゴム	1	本	2		②、③のセット
		↑ ⑭虫ゴムバルブセットが付属します。フラップは付属しません。(樹脂ホイールの場合は使用しません。)					
7	X-PD02-007	バルブキャップ(青)	1	個	2		
8	X-PD02-008	バルブキャップ(黒)	1	個	2		
9	---	トップナット	-	-	-		セットでの販売となります
10	X-PD02-010	スーパーバルブ	1	個	2		⑦キャップ(青)付
11	X-PD02-011	虫ゴムバルブ	1	個	2		⑧キャップ(黒)付
12	---	リムナット	-	-	-		セットでの販売となります
13	X-PD02-013	スーパーバルブセット	1	個	2		⑦、⑨、⑩、⑫のセット
14	X-PD02-014	虫ゴムバルブセット	1	個	2		⑧、⑨、⑪、⑫のセット
15	X-PD01-007	車輪固定ナットセット	1	個	2		
		↑ スプリングワッシャー、ワッシャー、ナットの三点セットです。					
16	X-PD04-016	樹脂ホイール用キャップ	1	個	2		
注記							