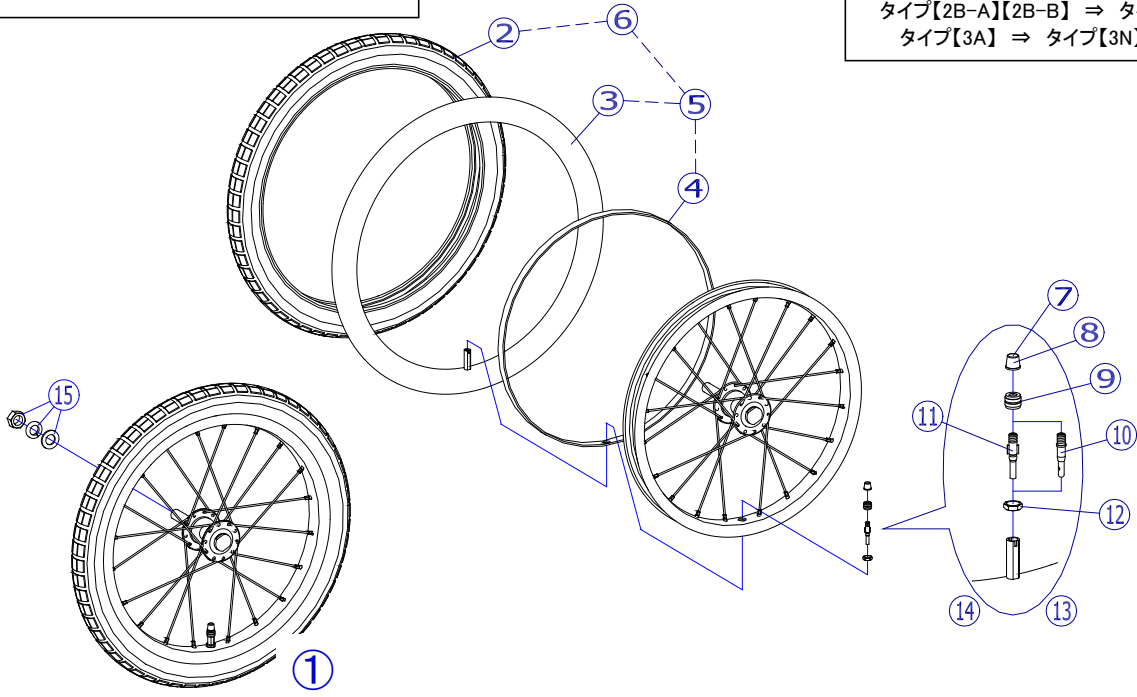


機種により仕様異なります。機種名をご確認ください。
 MW-SLシリーズは【WA43】ページをご確認ください。

2019年12月頃～
 ドラムブレーキの仕様
 変更となります。(互換性あり)
 タイプ【2B-A】【2B-B】⇒ タイプ【2N-B】
 タイプ【3A】⇒ タイプ【3N】へ統合



※ 図は参考のため、スポーク数、スポークの張り方等は現物と異なる場合があります。

機種名/品名		16×1.75 車輪				ページ	XTC- PD06B
番号	品番	品名	注文単位	一台使用数	見積価格	標準納期	備考
1	X-PD06-001	16×1.75 車輪完成 ↑ ⑮ スプリングワッシャー、ワッシャー、ナットが付属します。	1	本	2		
	X-PD06-021L-2BA	16×1.75 ドラム車輪完成 タイプ2B-A (左)	1	本	1		ワイヤー無 ドラムハブ固定方法は 【PD01】をご参照下さい。
	X-PD06-021R-2BA	16×1.75 ドラム車輪完成 タイプ2B-A (右)	1	本	1		
	X-PD06-021L-2NB	16×1.75 ドラム車輪完成 タイプ2N-B (左)	1	本	1		
	X-PD06-021R-2NB	16×1.75 ドラム車輪完成 タイプ2N-B (右)	1	本	1		
	X-PD06-021L-3	16×1.75 ドラム車輪完成 タイプ3 (左)	1	本	1		
	X-PD06-021R-3	16×1.75 ドラム車輪完成 タイプ3 (右) ↑ 固定用部品(ナットなど)が付属します。	1	本	1		
2	X-PD06-002	16×1.75 タイヤのみ	1	本	2		
3	X-PD06-003	X-16×1.75 チューブのみ	-	-	-		設定無
4	X-PD06-004	16×1.75 フラップのみ	1	本	2		
5	X-PD06-005	16×1.75 チューブ+フラップセット ↑ ⑬スーパーバルブセットが付属します。	1	本	2		③、④のセット
	X-PD06-095	16×1.75 チューブ+フラップセット 虫ゴム ↑ ⑭虫ゴムバルブセットが付属します。	1	本	2		③、④のセット
6	X-PD06-006	16×1.75 タイヤ+チューブ+フラップセット ↑ ⑬スーパーバルブセットが付属します。	1	本	2		②、③、④のセット
	X-PD06-096	16×1.75 タイヤ+チューブ+フラップセット 虫ゴム ↑ ⑭虫ゴムバルブセットが付属します。	1	本	2		②、③、④のセット
7	X-PD02-007	バルブキャップ(青)	1	個	2		
8	X-PD02-008	バルブキャップ(黒)	1	個	2		
9	---	トップナット	-	-	-		セットでの販売となります
10	X-PD02-010	スーパーバルブ	1	個	2		⑦キャップ(青)付
11	X-PD02-011	虫ゴムバルブ	1	個	2		⑧キャップ(黒)付
12	---	リムナット	-	-	-		セットでの販売となります
13	X-PD02-013	スーパーバルブセット	1	個	2		⑦、⑨、⑩、⑫のセット
14	X-PD02-014	虫ゴムバルブセット	1	個	2		⑧、⑨、⑪、⑫のセット
15	X-PD01-007	車輪固定ナットセット ↑ スプリングワッシャー、ワッシャー、ナットの三点セットです。	1	個	2		
注記							