

番号	品番	品名	注文単位	一台使用数	見積価格	備考
-	---	12×1-3/8 チューブのみ	--	-		設定無
-	---	12×1-3/8 フラップのみ	1本	2		樹脂製の為、不要
1	X-PD04-021R-3N	12×1-3/8 トム車輪(樹脂タイプ)完成 タイプ 3N (右)	1本	1		タイプ無。ドラム固定方法は【P
1	X-PD04-001	12×1-3/8 車輪(樹脂タイプ)完成	1本	2		
1	X-PD04-001-HB	12×1-3/8 車輪(樹脂タイプ)完成 ハイリフト*	1本	2		
1	X-PD04-021L-2NB	12×1-3/8 トム車輪(樹脂タイプ)完成 タイプ 2N-B (左)	1本	1		タイプ無。ドラム固定方法は【P
1	X-PD04-021R-2NB	12×1-3/8 トム車輪(樹脂タイプ)完成 タイプ 2N-B (右)	1本	1		タイプ無。ドラム固定方法は【P
1	X-PD04-021L-3N	12×1-3/8 トム車輪(樹脂タイプ)完成 タイプ 3N (左)	1本	1		タイプ無。ドラム固定方法は【P
1	X-PD04-021L-2NBHB	12×1-3/8 トム車輪(樹脂タイプ)完成 タイプ 2N-B ハイリフト* (左)	1本	1		タイプ無。ドラム固定方法は【P
1	X-PD04-021R-2NBHB	12×1-3/8 トム車輪(樹脂タイプ)完成 タイプ 2N-B ハイリフト* (右)	1本	1		タイプ無。ドラム固定方法は【P
1	X-PD04-021L-3NHB	12×1-3/8 トム車輪(樹脂タイプ)完成 タイプ 3N ハイリフト* (左)	1本	1		タイプ無。ドラム固定方法は【P
1	X-PD04-021R-3NHB	12×1-3/8 トム車輪(樹脂タイプ)完成 タイプ 3N ハイリフト* (右)	1本	1		タイプ無。ドラム固定方法は【P
2	X-PD03-002	12×1-3/8 タイプのみ	1本	2		
3	X-PD03-005	12×1-3/8 チューブ + フラップ* セット	1本	2		
3	X-PD03-095	12×1-3/8 チューブ + フラップ* セット 虫ジ*Δ	1本	2		
6	X-PD03-006	12×1-3/8 タイプ+チューブ* + フラップ* セット	1本	2		②、③のセット
6	X-PD03-096	12×1-3/8 タイプ+チューブ* + フラップ* セット 虫ジ*Δ	1本	2		②、③のセット
7	X-PD02-007	バルブキャップ (青)	1個	2		
8	X-PD02-008	バルブキャップ (黒)	1個	2		
9	---	トップナット	--	-		セットでの販売となります
10	X-PD02-010	スバル-バルブ*	1個	2		⑦キャップ (青)付
11	X-PD02-011	虫ジ*Δバルブ*	1個	2		⑧キャップ (黒)付
12	---	リムナット	--	-		セットでの販売となります
13	X-PD02-013	スバル-バルブ*セット	1個	2		⑦、⑧、⑩、⑪のセット

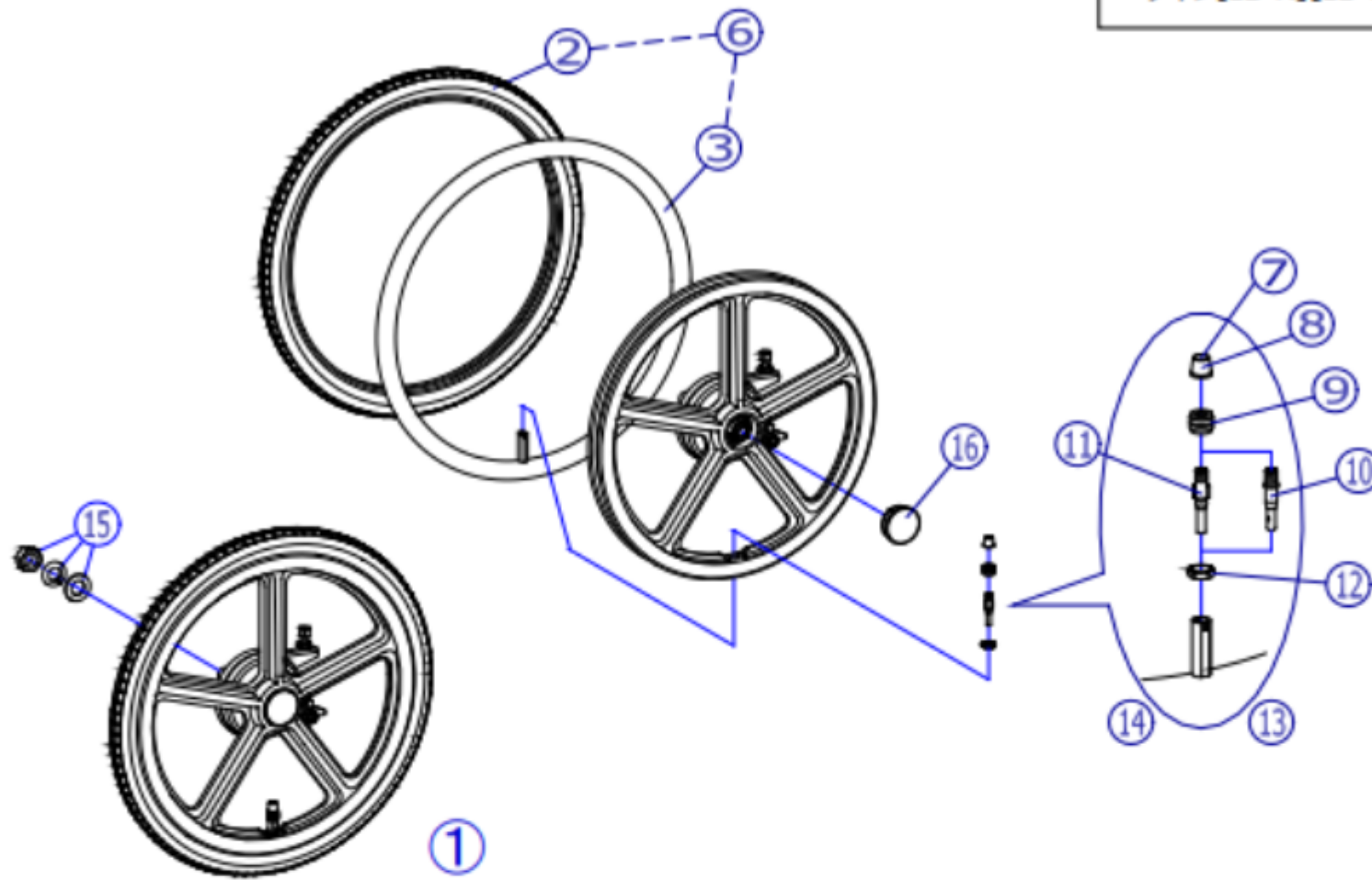
機種名/品名

12*1-3/8 車輪 (樹脂タイプ)

区分

XTC-PD04

2019年12月頃～
ドラムブレーキの仕様が
変更となります。(互換性あり)
タイプ【2B-A】【2B-B】⇒タイプ【2N-B】



※ 図は参考のため、現物と異なる場合があります。

番号	品番	品名	注文単位	一台使用数	見積価格	備考
14	X-PD02-014	虫ゴムパッドセット	1 個	2		⑧、⑨、⑫、⑬のセット
15	X-PD01-007	車輪固定ナットセット	1 個	2		
16	X-PD04-016	樹脂ホイール用キャップ	1 個	2		