

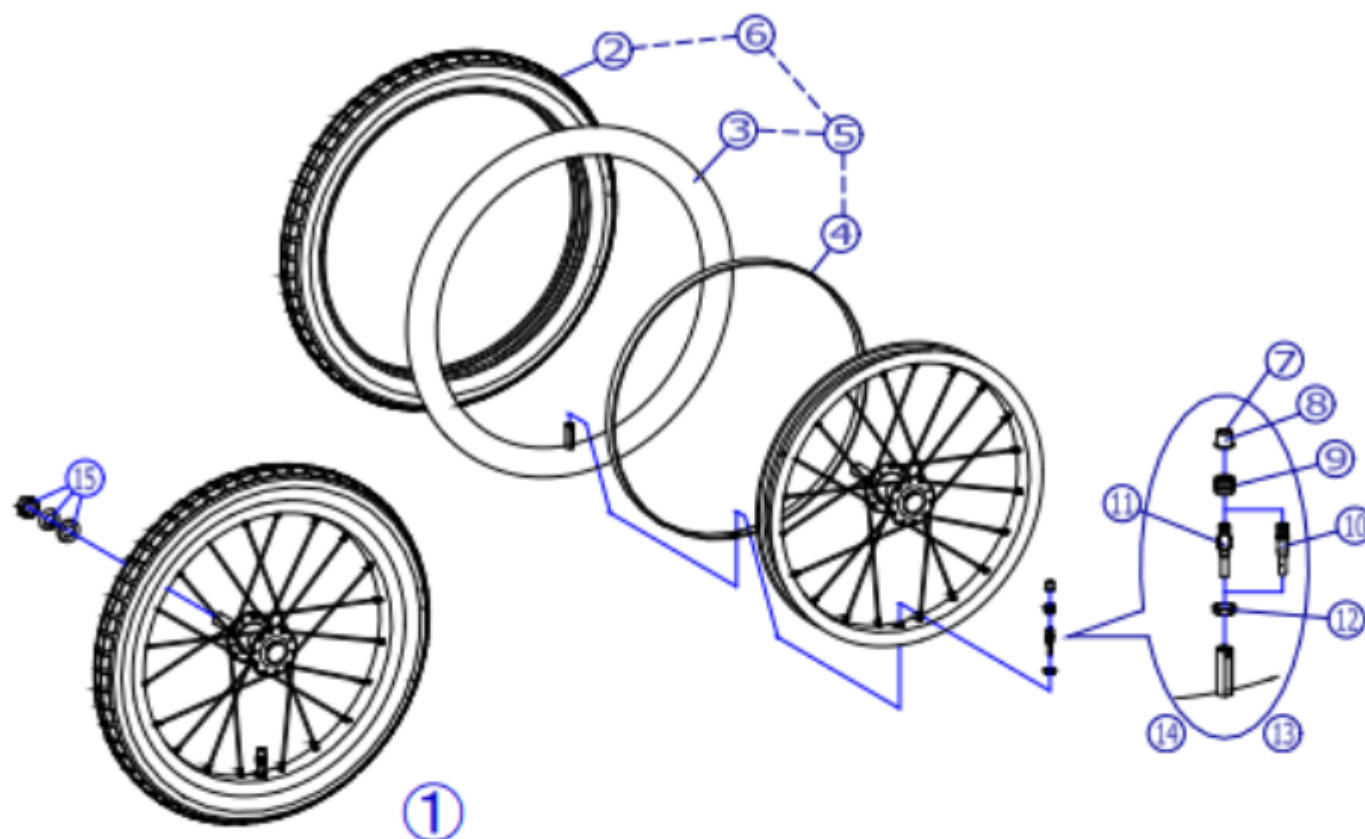
機種名/品名

12\*1-3/8車輪 (スポークタイプ)

区分

XTC-PD03

機種により仕様が異なります。機種名をご確認ください。  
USLシリーズは【WB06】ページをご確認ください。



※ 図は参考のため、スポーク数、スポークの張り方等は現物と異なる場合があります。

番号	品番	品名	注文単位	一台使用数	見積価格	備考
1	---	12×1-3/8 車輪(スポークタイプ)完成	----	---		設定無
2	X-PD03-002	12×1-3/8 タイヤのみ	1本	2		
3	X-PD03-003	X 12×1-3/8 チューブのみ	--	-		設定無
4	X-PD03-004	12×1-3/8 フラッグのみ	1本	2		
5	X-PD03-005	12×1-3/8 チューブ+フラッグセット	1本	2		③、④のセット
5	X-PD03-095	12×1-3/8 チューブ+フラッグセット 虫ジラ	1本	2		③、④のセット
6	X-PD03-006	12×1-3/8 タイヤ+チューブ+フラッグセット	1本	2		②、③、④のセット
6	X-PD03-096	12×1-3/8 タイヤ+チューブ+フラッグセット 虫ジラ	1本	2		②、③、④のセット
7	X-PD02-007	ハブキャップ(青)	1個	2		
8	X-PD02-008	ハブキャップ(黒)	1個	2		
9	---	トップナット	--	-		セットでの販売となります
10	X-PD02-010	スパーハブ	1個	2		⑦キャップ(青)付
11	X-PD02-011	虫ジラハブ	1個	2		⑧キャップ(黒)付
12	---	リムナット	--	-		セットでの販売となります
13	X-PD02-013	スパーハブセット	1個	2		⑦、⑧、⑩、⑫のセット
14	X-PD02-014	虫ジラハブセット	1個	2		⑧、⑨、⑪、⑬のセット
15	X-PD01-007	車輪固定ナットセット	1個	2		