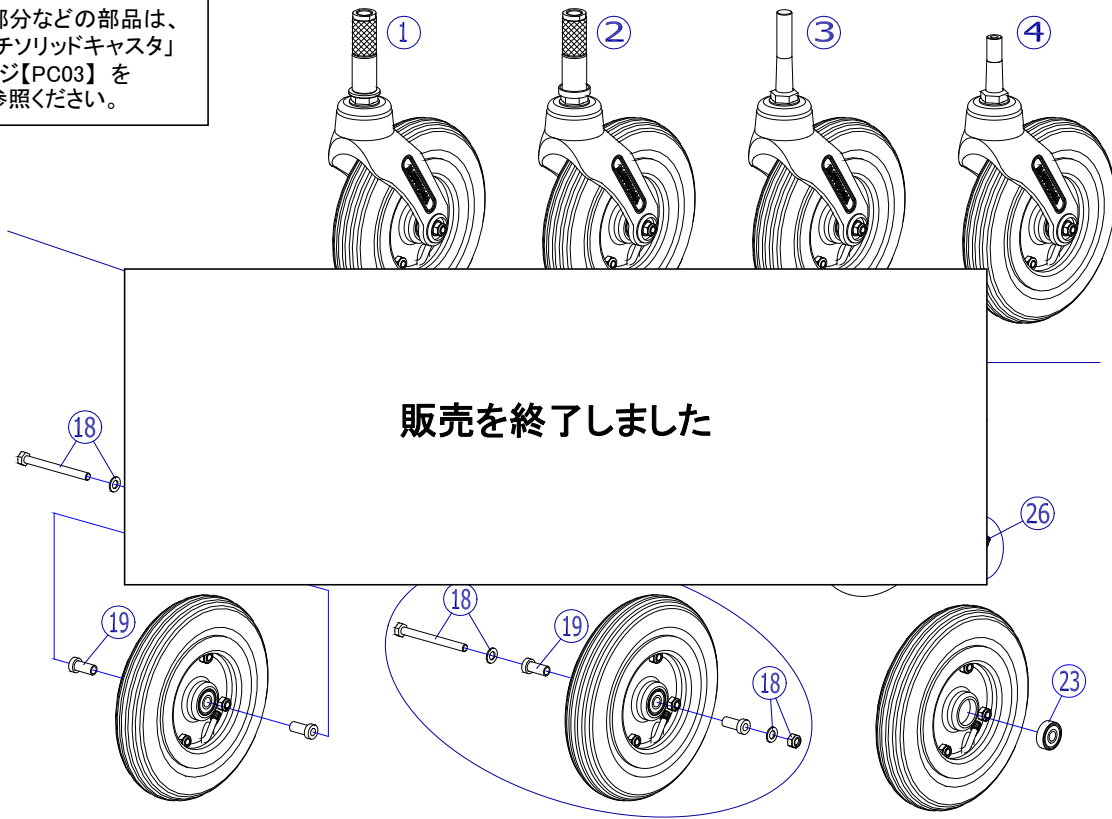


機種名/品名	7インチエアークャスタ	ページ	XTC- PC16A
--------	-------------	-----	------------

パッキン部分などの部品は、「6インチソリッドキャスタ」ページ【PC03】をご参照ください。



① 2020/4/8修正D

機種名/品名		7インチエアークャスタ				ページ	XTC- PC16B
番号	品番	品名	注文単位	一台使用数	見積価格	標準納期	備考
1	X-PC16-001	X 平Wパッキン式 7インチエアークャスタ	+	個	2		販売終了
2	X-PC16-002	X おわんパッキン式 7インチエアークャスタ	+	個	2		販売終了
3	X-PC16-003	X シャフト式 7インチエアークャスタ	+	個	2		販売終了
4	X-PC16-004	X ショートシャフト式 7インチエアークャスタ	+	個	2		販売終了
17	X-PC04-017	シャフト式 7インチフォーク	1	個	2		
18	X-PC16-018	X 7インチエアークャスタ輪用ボルトセット ↑ ボルト1本(M6×67)、ワッシャー2枚、ナット1個	+	本	2		販売終了
19	X-PC16-019	X 7インチエアークャスタ輪用カラー(2個セット)	+	個	2		販売終了
22	X-PC16-022	X 7インチエアークャスタ輪(ボルト付セット)	+	個	2		販売終了 ⑩、⑱付
23	X-PC01-023	キャスタ輪用ベアリング ↑ 一輪に2個必要です。	1	個	4		608ZZ
24	X-PC16-024	X 7インチエアークャスタ タイヤのみ	+	本	2		販売終了
25	X-PC16-025	X 7インチエアークャスタ チューブのみ	+	本	2		販売終了
26	X-PC16-026	X 7インチエアークャスタ パルプキャップ	+	個	2		販売終了
注記							