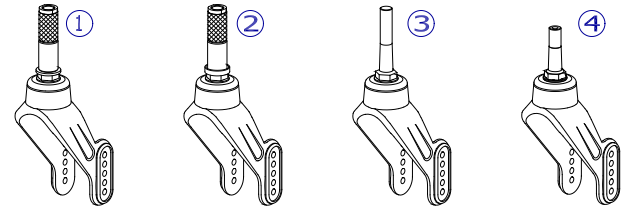
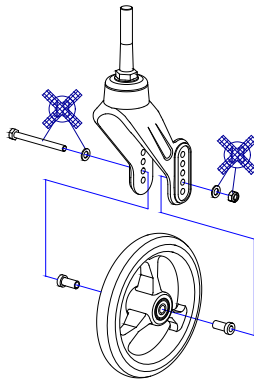


機種名/品名	その他 キャスタ (アジャスタブル、OS)	ページ	XTC- PC11A
--------	-----------------------	-----	------------

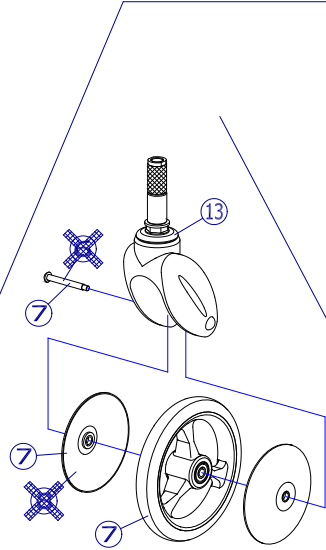


パッキン部分などの部品は、「6インチソリッドキャスト」ページ【PC03】をご参照ください。

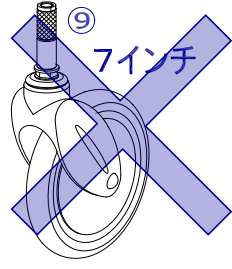
5~7インチのソリッドキャスト輪
6、7インチのスーパーキャスト輪
(5~7インチのワイドキャスト輪は不可)
(5~7インチのPUWキャスト輪も不可)
任意の位置に取付てご使用ください

次ページ参照ください。

OSキャストのボルトを交換する場合には、
ボルト先端に緩み止め剤を塗布してください。
(推奨: ロックタイト262 または 263)



OS-12TR/12TRSP は、「6インチ」となります。



※ 7インチは発売を終了させていただきました。

機種名/品名		その他 キャスタ (アジャスタブル、OS)				ページ	XTC- PC11B
番号	品番	品名	注文単位	一台使用数	見積価格	標準納期	備考
1	X-PC11-001	平Wパッキン式 アジャスタブルフォーク	1	個	2		
2	X-PC11-002	おわんパッキン式 アジャスタブルフォーク	1	個	2		
3	X-PC11-003	シャフト式 アジャスタブルフォーク	1	個	2		
4	X-PC11-004	ショートシャフト式 アジャスタブルフォーク	1	個	2		
5	X-PC11-005	平Wパッキン式 6インチOSキャスト	1	個	2		
6	X-PC11-006	X 6インチOSキャスト輪用ボルト	+	本	2		販売終了
7	X-PC11-007	6インチOSキャスト輪(ボルト&カバー付セット)	1	個	2		ボルト、カバー付
8	X-PC11-008	X 6インチOSキャスト輪用カバー(2枚セット)	+	個	2		販売終了
13	X-PC11-013	平Wパッキン式 6インチOSフォーク	1	個	2		
18	X-PC02-028	X キャスタ輪用ボルトセット M6×67 ↑ ボルト1本(M6×67)、ワッシャー2枚、ナット1個	+	本	2		販売終了
9	X-PC11-009	X 平Wパッキン式 7インチOSキャスト	+	個	2		販売終了
注記							