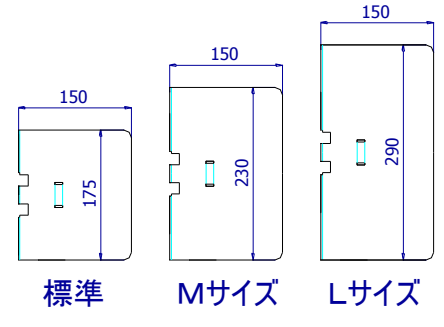
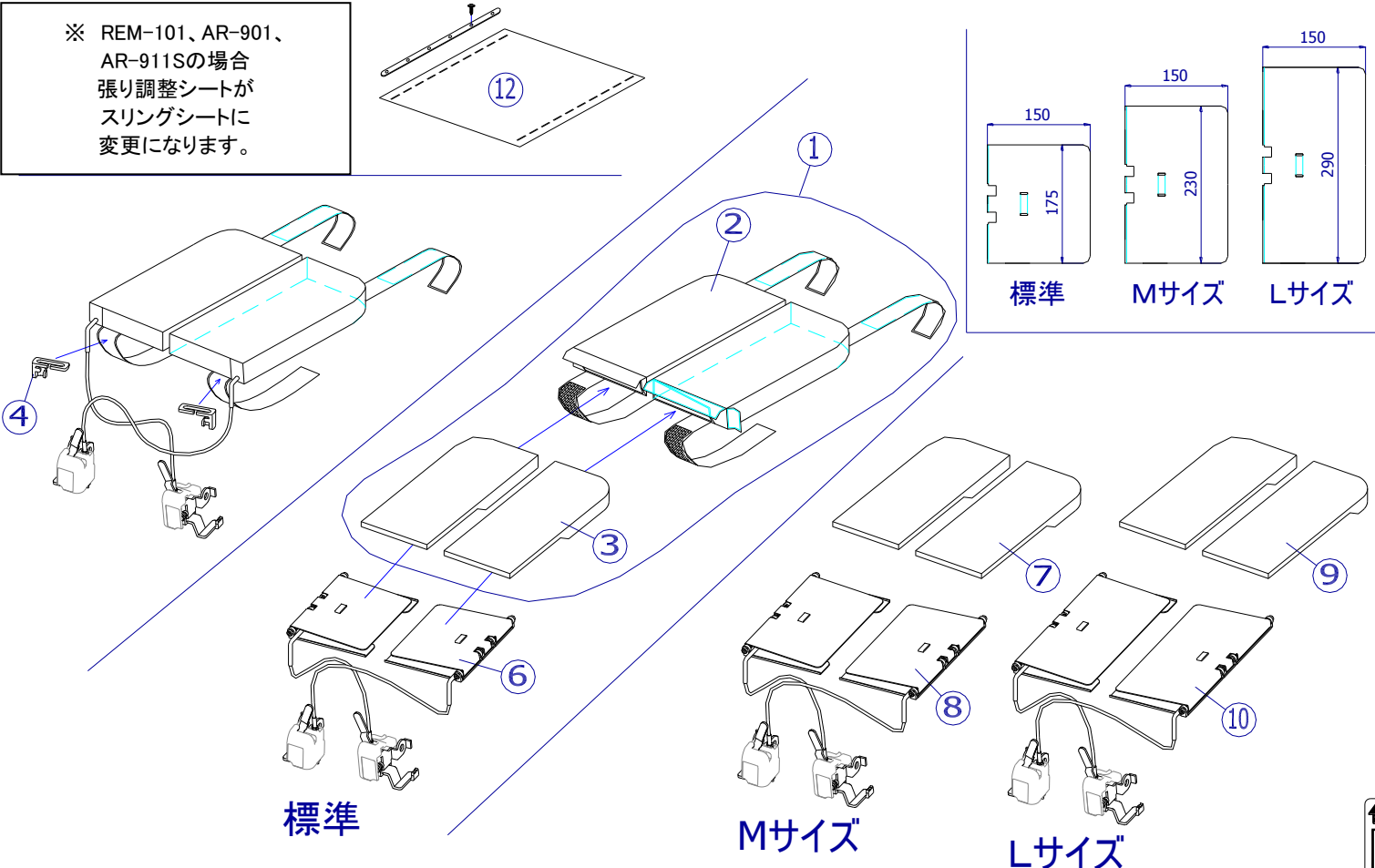
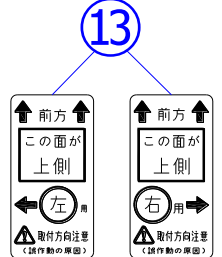


※ REM-101、AR-901、AR-911Sの場合
張り調整シートが
スリングシートに
変更になります。



※ 立ち止まり君の座面プレートは3種類あります。(M、Lはオプション)



2020/11/19修正B

機種名／品名		立ち止まり君 座面部					ページ	XTC- PB81B
番号	品番	品名	注文単位	一台使用数	見積価格	標準納期	備考	
1	X-PB81-001	立ち止まり君用 標準(Sサイズ)クッションセット ↑ ②、③のセットになります。	1	台分	1			
	X-PB81-017	立ち止まり君用 標準(Mサイズ)クッションセット ↑ ②、⑦のセットになります。	1	台分	1			
	X-PB81-019	立ち止まり君用 標準(Lサイズ)クッションセット ↑ ②、⑨のセットになります。	1	台分	1			
2	X-PB81-002	立ち止まり君用 クッションカバーのみ ↑ 材質:ポリエステル(2015年1月まで)。2月より塩ビシートに変更しました。	1	枚	1			
3	X-PB81-003	立ち止まり君用 標準(Sサイズ)クッション中身のみ(左右セット) ↑ 左右セット	1	台分	1			
4	X-PB81-004L	立ち止まり君用 座面後方ワイヤー固定樹脂部品(左)	1	個	1			
	X-PB81-004R	立ち止まり君用 座面後方ワイヤー固定樹脂部品(右)	1	個	1			
6	---	立ち止まり君用 座面ユニット(標準)	-	-	-	-	設定無	
7	X-PB81-007	立ち止まり君用 Mサイズ クッション中身のみ(左右セット) ↑ 左右セット	1	個	1			
8	---	立ち止まり君用 座面ユニット(Mサイズ)	-	-	-	-	設定無	
9	X-PB81-009	立ち止まり君用 Lサイズ クッション中身のみ(左右セット) ↑ 左右セット	1	個	1			
10	---	立ち止まり君用 座面ユニット(Lサイズ)	-	-	-	-	設定無	
12	X-PB81-012-40000	AR-901T用 座セールクロスセット(芯金・シートビス付) 400幅	1	枚	1		REM-101Tにも 使用可能です。	
	X-PB81-012-42000	AR-901T用 座セールクロスセット(芯金・シートビス付) 420幅	1	枚	1			
	X-PB81-022-40000	AR-911ST用 座セールクロスセット(芯金・シートビス付) 400幅	1	枚	1			
13	X-PB81-031L	立ち止まり君用 感知プレート部説明シール(左)	1	枚	1			
	X-PB81-031R	立ち止まり君用 感知プレート部説明シール(右)	1	枚	1			
注記	立ち止まり君のユニットのみの販売はしていません。							