







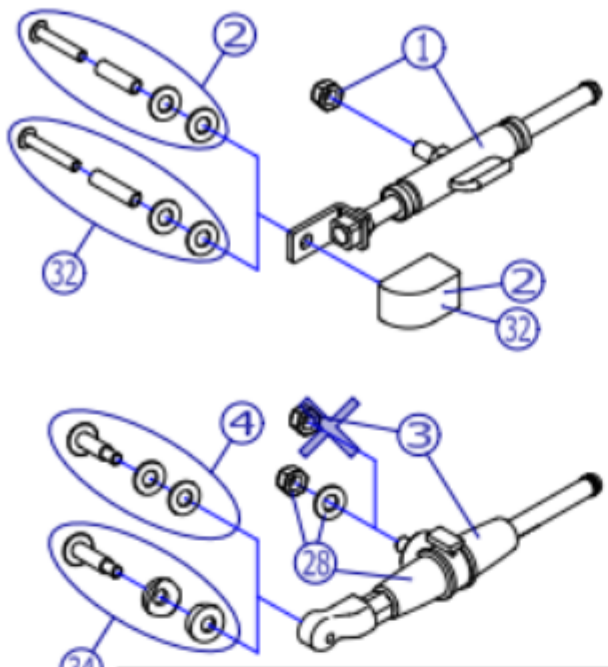
番号	品番	品名	注文単位	一台使用数	見積価格	備考
1	X-PA05-001L	メカロック【小】(左)	1本	-		付付
1	X-PA05-001R	メカロック【小】(右)	1本	-		付付
2	X-PA05-002	メカロック【小】用ボルト&固定カバー(7mm用)	1個	-		軸長:25mm
4	X-PA05-004	ブッシュメカロック【小】用ボルトセット(7mm用)	1本	-		軸長:22mm
6	---	ガススプリング	1本	-		
6	---	ガススプリング(W引きタイプ)	1本	-		
7	X-PA05-007	ガススプリング用ロングワイヤーアジャスト(ナット付)	1個	-		
11	X-PA05-011L	標準メカロック【大】(左)	1本	-		7123000L
11	X-PA05-011R	標準メカロック【大】(右)	1本	-		7123000R
12	X-PA05-012	メカロック【大】用六角アジャスト(ナット付)	1個	-		
13	X-PA05-013	メカロック【大】用スプリング	1本	-		
14	X-PA04-011	真ちゅうワイヤー止め金具	1個	-		
16	X-PA05-016L	ブッシュメカロック【大】(左)	1本	-		⑩、⑬付
16	X-PA05-016R	ブッシュメカロック【大】(右)	1本	-		⑩、⑬付
17	X-PA05-017	ブッシュメカロック【大】用ロングワイヤーアジャスト(ナット付)	1個	-		
18	X-PB04-008	丸頭ワイヤー止め(ダブラ)	1個	-		
19	X-PA05-019	注油禁止シール	1枚	-		
21	X-PA05-021	ワイヤー	1個	-		
22	X-PA05-022	ロングワイヤーアジャスト	1個	-		
26	X-PA05-026L	コネクションパイプ(左)	1本	-		
26	X-PA05-026R	コネクションパイプ(右)	1本	-		
27	X-PB04-004	パイプ用セーフティキャップ	1個	-		左右共通
28	X-PA05-028L	ブッシュメカロック【小】(左)(ボタン:橙)	1本	-		爪付ナット・ワッシャー・(29)シール付
28	X-PA05-028R	ブッシュメカロック【小】(右)(ボタン:橙)	1本	-		

機種名/品名	メカロック/ガススプリング関連	区分	XTC-PA05
--------	-----------------	----	----------

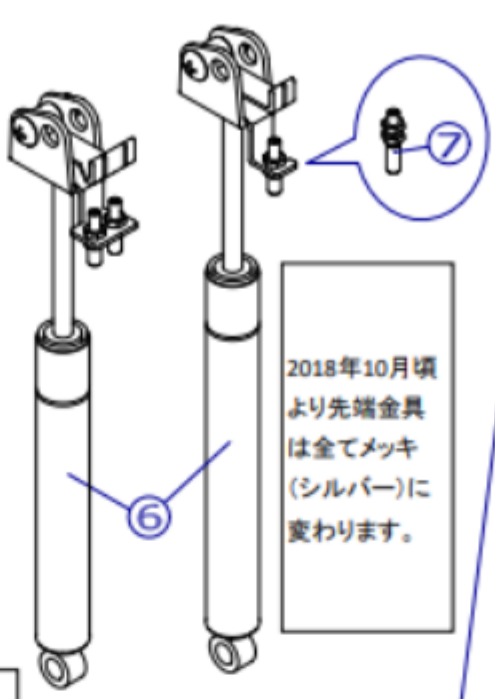
機種により、形状などの仕様が異なります。それぞれ、機種名、使用部位を指定してください。

②と(32)
2018年8月頃より
専用ボルト
↓
ボルト&パイプ
に変更

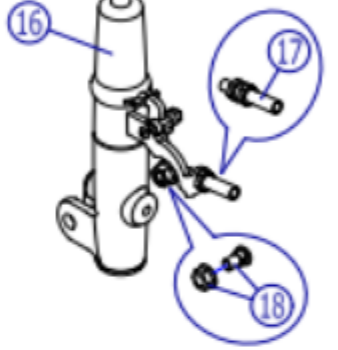
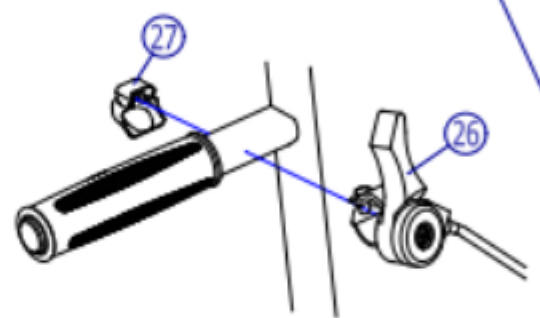
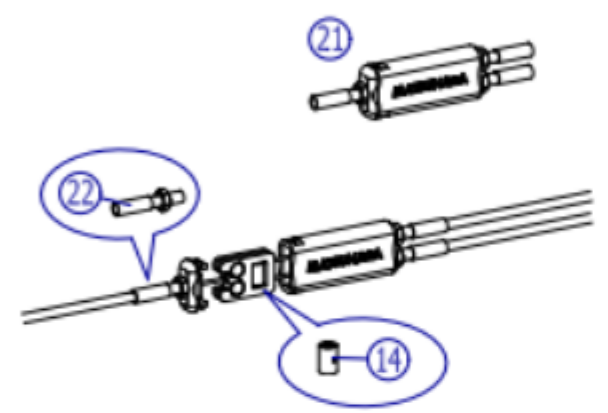
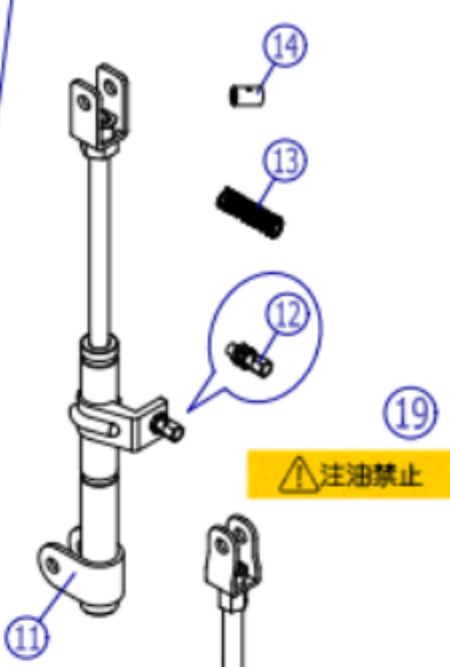
- ボルト軸長
- ②  29
 - ③  29
 - ④  22
 - ③  28
 - ②  28
- ②  **注意**
軸部に傷れぬよう



2020年3月頃より、③(ボタン:紫)→④(ボタン:橙)に変更



2018年10月頃より先端金具は全てメッキ(シルバー)に変わります。



番号	品番	品名	注文単位	一台使用数	見積価格	備考
29	X-PA05-029	プラスチックロック【小】用 注意シール	1 枚	-		
32	X-PA05-032	メカロック【小】用ボルト&固定加へット(鉄用)	1 個	-		軸長:29mm
34	X-PA05-034	プラスチックロック【小】用ボルトセット(鉄用)	1 本	-		軸長:28mm