

枕はシート色をご確認ください。

マイチルト(MH)の旧仕様前後調整式は【WH04】ページを参照下さい。

【A】タイプ

【B】タイプ

【B】タイプはページ:PH02参照ください。

機種	座幅	パイプ外幅
MH	420	310
	380	290
OS	400	310
	420	330

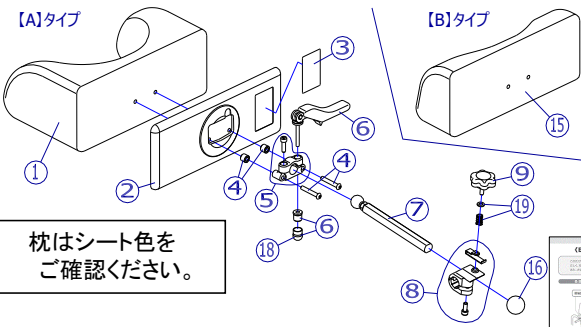
2020年4月頃から仕様変更となります。PH05、PH06ページを参照ください。

2020/3/26修正G

番号	品番	品名	注文単位	一台使用数	見積価格	標準納期	備考
1	X-PH01-001-00B60	BJ-Aタイプ枕 B-60	1	個	1		黒
	X-PH01-001-00B61	BJ-Aタイプ枕 B-61	1	個	1		紺
	X-PH01-001-00B64	BJ-Aタイプ枕 B-64	1	個	1		橙
	X-PH01-001-00V01	BJ-Aタイプ枕 V-1	1	個	1		赤
2	X-PH01-002	BJ枕後方樹脂カバー	1	枚	1		
3	X-PH01-003	BJ枕表示シール(クイックレバータイプ)	1	枚	1		
4	X-PH01-004	BJ枕固定ボルトセット	1	個	1		ボルト2本、カラー2個
5	X-PH01-005	BJ固定金具セット	1	個	1		
6	X-PH01-006	BJ固定金具用クイックレバーセット	1	個	1		⑱が付属
7	X-PH01-007	BJ前後調整棒	1	本	1		
8	X-PH01-008	BJ前後調整金具	1	個	1		
9	X-PA03-019	M6×15 ノブボルト	1	個	1		
10	X-PH01-010-00B60	BJ-Aタイプヘッドサポート(MH/OS用) B-60	1	個	1		①~⑦、⑱の完成品
	X-PH01-010-00B61	BJ-Aタイプヘッドサポート(MH/OS用) B-61	1	個	1		①~⑦、⑱の完成品
	X-PH01-010-00B64	BJ-Aタイプヘッドサポート(MH/OS用) B-64	1	個	1		①~⑦、⑱の完成品
	X-PH01-010-00V01	BJ-Aタイプヘッドサポート(MH/OS用) V-1	1	個	1		①~⑦、⑱の完成品
11	X-PH01-011	BJ前後調整金具セット	1	個	1		⑧、⑨、⑲の完成品
12	X-PH01-012	BJヘッドサポートパイプ(ストレートタイプ)【外幅290】	1	本	1		⑰が付属
	X-PH01-042	BJヘッドサポートパイプ(ストレートタイプ)【外幅310】	1	本	1		⑰が付属
	X-PH01-032	BJヘッドサポートパイプ(ストレートタイプ)【外幅330】	1	本	1		⑰が付属
↑ パイプの外寸法を確認してください。または、機種名、座幅を指定してください。							
13	X-PH01-013-00B60	BJ-Bタイプヘッドサポート(MH/OS用) B-60	1	個	1		⑮、⑯、②~⑦の完成品
	X-PH01-013-00B61	BJ-Bタイプヘッドサポート(MH/OS用) B-61	1	個	1		⑮、⑯、②~⑦の完成品
	X-PH01-013-00B64	BJ-Bタイプヘッドサポート(MH/OS用) B-64	1	個	1		⑮、⑯、②~⑦の完成品
	X-PH01-013-00V01	BJ-Bタイプヘッドサポート(MH/OS用) V-1	1	個	1		⑮、⑯、②~⑦の完成品
14	X-PH01-014	BJヘッドサポートパイプ(円背タイプ)【外幅290】	1	本	1		⑰が付属
	X-PH01-024	BJヘッドサポートパイプ(円背タイプ)【外幅310】	1	本	1		⑰が付属
	X-PH01-034	BJヘッドサポートパイプ(円背タイプ)【外幅330】	1	本	1		⑰が付属
↑ パイプの外寸法を確認してください。または、機種名、座幅を指定してください。							

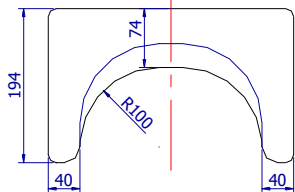
注記

機種名/品名	BJヘッドサポート ① (MH用/OS用)	ページ	XTC- PH01C
--------	------------------------------	-----	------------

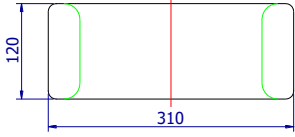


枕はシート色をご確認ください。

[A]タイプ

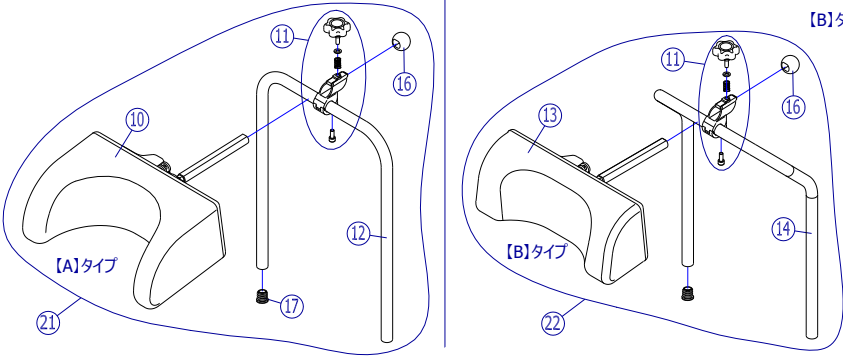


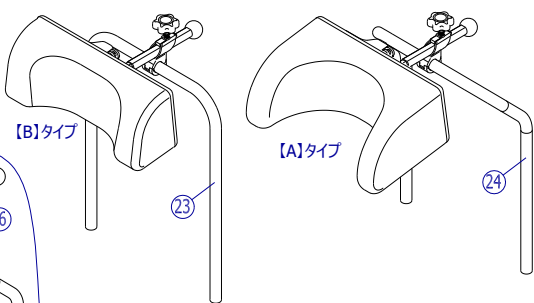
[B]タイプ



【B】タイプはページ:PH02 参照ください。

マイルト(MH)の旧仕様前後調整は【WH04】ページを参照下さい。





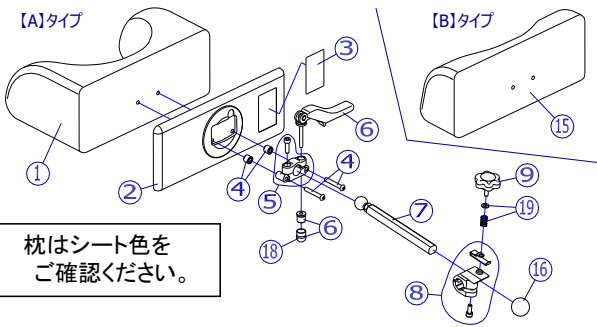
機種	座幅	パイプ外幅
MH	420	310
	380	290
OS	400	310
	420	330

2020年4月頃から仕様変更となります。PH05、PH06ページを参照ください。

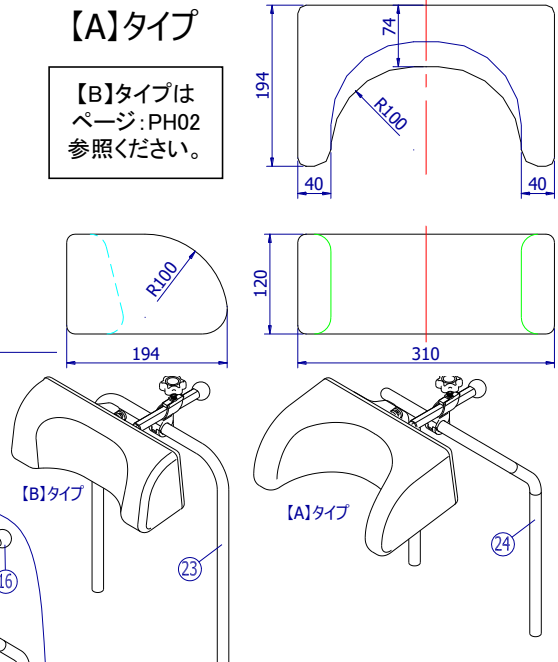
機種名/品名	BJヘッドサポート ① (MH用/OS用)	ページ	XTC- PH01D
--------	------------------------------	-----	------------

番号	品番	品名	注文単位	一台使用数	見積価格	標準納期	備考
15	X-PH01-015-00B60	BJ-Bタイプ枕 B-60	1	個	1		黒
	X-PH01-015-00B61	BJ-Bタイプ枕 B-61	1	個	1		紺
	X-PH01-015-00B64	BJ-Bタイプ枕 B-64	1	個	1		橙
	X-PH01-015-00V01	BJ-Bタイプ枕 V-1	1	個	1		赤
16	X-WC61-010	φ30 球ゴムキャップ	1	個	1		
17	X-PA01-101	6分用中栓	1	個	2		
18	X-PH01-018	クイックレバー用ゴムキャップ	1	個	1		
19	X-PH01-019	BJヘッドサポート ノブボルト用パネ(ワッシャー付き)	1	個	1		ワッシャー付き
20	X-PH01-020	BJヘッドサポート 取扱説明書	1	冊	1		
21	X-PH01-021-38B60	BJ-Aタイプヘッドサポート(MH/OS用 ストレートタイプ)【外幅290】完成 B-60	1	個	1		⑩~⑫、⑯の完成品
	X-PH01-021-38B61	BJ-Aタイプヘッドサポート(MH/OS用 ストレートタイプ)【外幅290】完成 B-61	1	個	1		⑩~⑫、⑯の完成品
	X-PH01-021-38B64	BJ-Aタイプヘッドサポート(MH/OS用 ストレートタイプ)【外幅290】完成 B-64	1	個	1		⑩~⑫、⑯の完成品
	X-PH01-021-38V01	BJ-Aタイプヘッドサポート(MH/OS用 ストレートタイプ)【外幅290】完成 V-1	1	個	1		⑩~⑫、⑯の完成品
	X-PH01-021-40B60	BJ-Aタイプヘッドサポート(MH/OS用 ストレートタイプ)【外幅310】完成 B-60	1	個	1		⑩~⑫、⑯の完成品
	X-PH01-021-40B61	BJ-Aタイプヘッドサポート(MH/OS用 ストレートタイプ)【外幅310】完成 B-61	1	個	1		⑩~⑫、⑯の完成品
	X-PH01-021-40B64	BJ-Aタイプヘッドサポート(MH/OS用 ストレートタイプ)【外幅310】完成 B-64	1	個	1		⑩~⑫、⑯の完成品
	X-PH01-021-40V01	BJ-Aタイプヘッドサポート(MH/OS用 ストレートタイプ)【外幅310】完成 V-1	1	個	1		⑩~⑫、⑯の完成品
	X-PH01-021-42B60	BJ-Aタイプヘッドサポート(MH/OS用 ストレートタイプ)【外幅330】完成 B-60	1	個	1		⑩~⑫、⑯の完成品
	X-PH01-021-42B61	BJ-Aタイプヘッドサポート(MH/OS用 ストレートタイプ)【外幅330】完成 B-61	1	個	1		⑩~⑫、⑯の完成品
	X-PH01-021-42B64	BJ-Aタイプヘッドサポート(MH/OS用 ストレートタイプ)【外幅330】完成 B-64	1	個	1		⑩~⑫、⑯の完成品
	X-PH01-021-42V01	BJ-Aタイプヘッドサポート(MH/OS用 ストレートタイプ)【外幅330】完成 V-1	1	個	1		⑩~⑫、⑯の完成品
24	X-PH01-024-38B60	BJ-Aタイプヘッドサポート(MH/OS用 円背タイプ)【外幅290】完成 B-60	1	個	1		⑩⑪⑬⑯の完成品
	X-PH01-024-38B61	BJ-Aタイプヘッドサポート(MH/OS用 円背タイプ)【外幅290】完成 B-61	1	個	1		⑩⑪⑬⑯の完成品
	X-PH01-024-38B64	BJ-Aタイプヘッドサポート(MH/OS用 円背タイプ)【外幅290】完成 B-64	1	個	1		⑩⑪⑬⑯の完成品
	X-PH01-024-38V01	BJ-Aタイプヘッドサポート(MH/OS用 円背タイプ)【外幅290】完成 V-1	1	個	1		⑩⑪⑬⑯の完成品
	X-PH01-024-40B60	BJ-Aタイプヘッドサポート(MH/OS用 円背タイプ)【外幅310】完成 B-60	1	個	1		⑩⑪⑬⑯の完成品
	X-PH01-024-40B61	BJ-Aタイプヘッドサポート(MH/OS用 円背タイプ)【外幅310】完成 B-61	1	個	1		⑩⑪⑬⑯の完成品
	X-PH01-024-40B64	BJ-Aタイプヘッドサポート(MH/OS用 円背タイプ)【外幅310】完成 B-64	1	個	1		⑩⑪⑬⑯の完成品
	X-PH01-024-40V01	BJ-Aタイプヘッドサポート(MH/OS用 円背タイプ)【外幅310】完成 V-1	1	個	1		⑩⑪⑬⑯の完成品
	X-PH01-024-42B60	BJ-Aタイプヘッドサポート(MH/OS用 円背タイプ)【外幅330】完成 B-60	1	個	1		⑩⑪⑬⑯の完成品
	X-PH01-024-42B61	BJ-Aタイプヘッドサポート(MH/OS用 円背タイプ)【外幅330】完成 B-61	1	個	1		⑩⑪⑬⑯の完成品
	X-PH01-024-42B64	BJ-Aタイプヘッドサポート(MH/OS用 円背タイプ)【外幅330】完成 B-64	1	個	1		⑩⑪⑬⑯の完成品
	X-PH01-024-42V01	BJ-Aタイプヘッドサポート(MH/OS用 円背タイプ)【外幅330】完成 V-1	1	個	1		⑩⑪⑬⑯の完成品

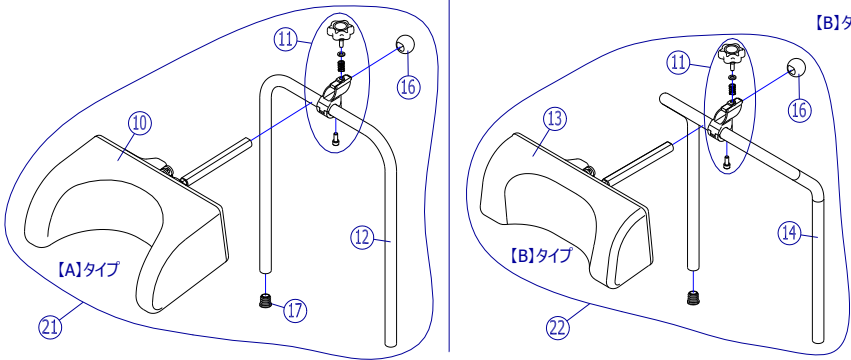
機種名/品名	BJヘッドサポート ① (MH用/OS用)	ページ	XTC- PH01E
--------	------------------------------	-----	------------



枕はシート色をご確認ください。



マイチルト(MH)の旧仕様前後調整式は【WH04】ページを参照下さい。



機種	座幅	パイプ外幅
MH	420	310
	380	290
OS	400	310
	420	330

2020年4月頃から仕様変更となります。PH05、PH06ページを参照ください。

機種名/品名	BJヘッドサポート ① (MH用/OS用)				ページ	XTC- PH01F	
番号	品番	品名	注文単位	一台使用数	見積価格	標準納期	備考
22	X-PH01-022-38B60	BJ-Bタイプヘッドサポート(MH/OS用 円背タイプ)【外幅290】完成 B-60	1	個	1		⑪⑬⑭⑯の完成品
	X-PH01-022-38B61	BJ-Bタイプヘッドサポート(MH/OS用 円背タイプ)【外幅290】完成 B-61	1	個	1		⑪⑬⑭⑯の完成品
	X-PH01-022-38B64	BJ-Bタイプヘッドサポート(MH/OS用 円背タイプ)【外幅290】完成 B-64	1	個	1		⑪⑬⑭⑯の完成品
	X-PH01-022-38V01	BJ-Bタイプヘッドサポート(MH/OS用 円背タイプ)【外幅290】完成 V-1	1	個	1		⑪⑬⑭⑯の完成品
	X-PH01-022-40B60	BJ-Bタイプヘッドサポート(MH/OS用 円背タイプ)【外幅310】完成 B-60	1	個	1		⑪⑬⑭⑯の完成品
	X-PH01-022-40B61	BJ-Bタイプヘッドサポート(MH/OS用 円背タイプ)【外幅310】完成 B-61	1	個	1		⑪⑬⑭⑯の完成品
	X-PH01-022-40B64	BJ-Bタイプヘッドサポート(MH/OS用 円背タイプ)【外幅310】完成 B-64	1	個	1		⑪⑬⑭⑯の完成品
	X-PH01-022-40V01	BJ-Bタイプヘッドサポート(MH/OS用 円背タイプ)【外幅310】完成 V-1	1	個	1		⑪⑬⑭⑯の完成品
	X-PH01-022-42B60	BJ-Bタイプヘッドサポート(MH/OS用 円背タイプ)【外幅330】完成 B-60	1	個	1		⑪⑬⑭⑯の完成品
	X-PH01-022-42B61	BJ-Bタイプヘッドサポート(MH/OS用 円背タイプ)【外幅330】完成 B-61	1	個	1		⑪⑬⑭⑯の完成品
	X-PH01-022-42B64	BJ-Bタイプヘッドサポート(MH/OS用 円背タイプ)【外幅330】完成 B-64	1	個	1		⑪⑬⑭⑯の完成品
	X-PH01-022-42V01	BJ-Bタイプヘッドサポート(MH/OS用 円背タイプ)【外幅330】完成 V-1	1	個	1		⑪⑬⑭⑯の完成品
23	X-PH01-023-38B60	BJ-Bタイプヘッドサポート(MH/OS用 ストレートタイプ)【外幅290】完成 B-60	1	個	1		⑪⑫⑬⑯の完成品
	X-PH01-023-38B61	BJ-Bタイプヘッドサポート(MH/OS用 ストレートタイプ)【外幅290】完成 B-61	1	個	1		⑪⑫⑬⑯の完成品
	X-PH01-023-38B64	BJ-Bタイプヘッドサポート(MH/OS用 ストレートタイプ)【外幅290】完成 B-64	1	個	1		⑪⑫⑬⑯の完成品
	X-PH01-023-38V01	BJ-Bタイプヘッドサポート(MH/OS用 ストレートタイプ)【外幅290】完成 V-1	1	個	1		⑪⑫⑬⑯の完成品
	X-PH01-023-40B60	BJ-Bタイプヘッドサポート(MH/OS用 ストレートタイプ)【外幅310】完成 B-60	1	個	1		⑪⑫⑬⑯の完成品
	X-PH01-023-40B61	BJ-Bタイプヘッドサポート(MH/OS用 ストレートタイプ)【外幅310】完成 B-61	1	個	1		⑪⑫⑬⑯の完成品
	X-PH01-023-40B64	BJ-Bタイプヘッドサポート(MH/OS用 ストレートタイプ)【外幅310】完成 B-64	1	個	1		⑪⑫⑬⑯の完成品
	X-PH01-023-40V01	BJ-Bタイプヘッドサポート(MH/OS用 ストレートタイプ)【外幅310】完成 V-1	1	個	1		⑪⑫⑬⑯の完成品
	X-PH01-023-42B60	BJ-Bタイプヘッドサポート(MH/OS用 ストレートタイプ)【外幅330】完成 B-60	1	個	1		⑪⑫⑬⑯の完成品
	X-PH01-023-42B61	BJ-Bタイプヘッドサポート(MH/OS用 ストレートタイプ)【外幅330】完成 B-61	1	個	1		⑪⑫⑬⑯の完成品
	X-PH01-023-42B64	BJ-Bタイプヘッドサポート(MH/OS用 ストレートタイプ)【外幅330】完成 B-64	1	個	1		⑪⑫⑬⑯の完成品
	X-PH01-023-42V01	BJ-Bタイプヘッドサポート(MH/OS用 ストレートタイプ)【外幅330】完成 V-1	1	個	1		⑪⑫⑬⑯の完成品
16	X-PH01-016	X-BJ前後調整棒用ゴムキャップ	4	個	4		X-WC61-010に統一
注記							